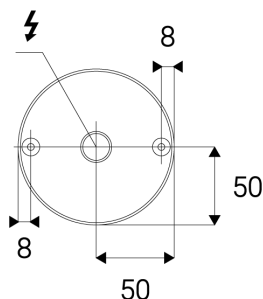
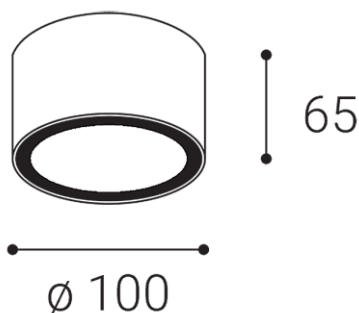


MEDO S, A



Name	
Code	
Color	
Power	
Lumen output	
Color temperature	
Efficacy	
Driver	
Electrical insulation class	
Voltage / Frequency	
Color Rendering Index	
SDCM	
Light beam angle	
Unified Glare Rating	
Light source	
Dimmable	
LED Lifetime	
Warranty	
Ingress Protection	
Material	

Product

MEDO S, A

1100604

ANTRACITE / RAL 7016

Power

8W-GX53 ± 10 %

N/A

N/A

N/A

N/A



N/A

Information

N/A

N/A

N/A

N/A

LED

ON/OFF

N/A

5 YEAR

Other data

IP 54

METAL

EN

Outdoor round surface mounted light fitting for GX53 LED source. Small size with low height.

Housing made of aluminium, tempered glass.

Available in white and anthracite color.

Application:

general outdoor or indoor lighting (entrance, terrace, pergola)

CZ

Svítidlo pro venkovní osvětlení pro zdroj LED GX53. Malá velikost s nízkou výškou.

Těleso z hliníku, difúzor tvrzené sklo. K dispozici v bílé a antracitové barvě.

Použití:

obecné venkovní nebo vnitřní osvětlení (vchod, terasa, pergola)

DE

Außenbauleuchte für GX53 LED-Lichtquelle. Klein mit geringer Höhe. Gehäuse aus Aluminium, Hartglas. Erhältlich in Weiß und Anthrazit.

Anwendung:

allgemeine Außen- oder Innen- beleuchtung (Eingang, Terrasse, Pergola)

SK

Vonkajšie stropné svietidlo pre zdroj LED GX53. Malá veľkosť s nízkou výškou.

Svietidlo je vyrobené z hliníka, difúzor z kaleného skla.

K dispozícii v bielej a antracitovej farbe.

Použitie:

všeobecné vonkajšie alebo vnútorné osvetlenie (vchod, terasa, pergola, chodba).