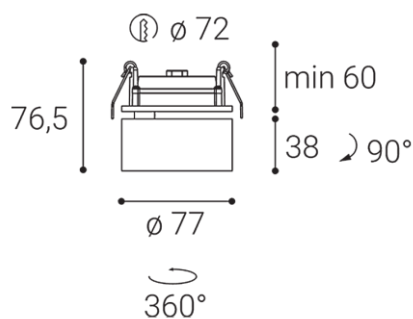


KLIP, CW



Name	KLIP, CW
Code	21507351
Color	CHROME/WHITE / RAL CR/9003
Power	11W ± 10 %
Lumen output	770lm ± 10 %
Color temperature	3000K
Efficacy	70lm/W
Driver	250 mA
Electrical insulation class	⊠
Voltage / Frequency	220-240V/50-60Hz
Color Rendering Index	90+
SDCM	< 3
Light beam angle	30°
Unified Glare Rating	N/A
Light source	LED
Dimmable	ON/OFF
LED Lifetime	L80B20 50.000h 25°C
Warranty	5 YEAR
Ingress Protection	IP 20
Material	ALUMINIUM/PMMA

Product

Name
Code
Color

Power

Power
Lumen output
Color temperature
Efficacy
Driver
Electrical insulation class
Voltage / Frequency

Information

Color Rendering Index
SDCM
Light beam angle
Unified Glare Rating
Light source
Dimmable
LED Lifetime
Warranty

Other data

Ingress Protection
Material

EN

Recessed adjustable, tilttable round light fitting for interior mounting, equipped with COB LED.
Housing made of aluminium. Available in chrome, white or black color.
Application:
general or accent lighting, intended for residential or commercial areas (hallway, wardrobes, entrance areas, bar, libraries)

CZ

Kruhové a otočné zapuštěné svítidlo určené pro montáž do interiéru. Světelný zdroj - COB LED.
Svítidlo je vyrobeno z hliníku.
K dispozici v chromové, bílé nebo černé barvě.
Použití:
všeobecné nebo bodové osvětlení určené pro obytné nebo komerční prostory (chodba, kuchyň, vstupní prostory, bar, knihovny)

DE

Verstellbare, neigbare runde Ein-baustrahler für die Innenmontage, ausgestattet mit COB LED.
Gehäuse aus Aluminium.
Erhältlich in chrom, weiß oder schwarz.
Anwendung:
Allgemein- oder Akzentbeleuchtung für Wohn- oder Geschäftsbereiche (Flur, Schränke, Eingangsbereiche, Bar, Bibliotheken)

SK

Kruhové a otočné zapuštěné svietidlo určené pre montáž do interiéru. Svetelný zdroj - LED COB.
Svietidlo je vyrobené z hliníka.
K dispozícii v chrómovej, bielej alebo čiernej farbe.
Použitie:
všeobecné alebo akcentačné osvetlenie určené pre obytné alebo komerčné priestory (chodba, kuchyňa, vstupné priestory, bary, knižnice)