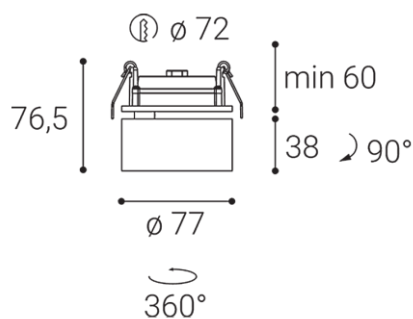


KLIP, WW



Name	KLIP, WW
Code	21507311
Color	WHITE/WHITE / RAL 9003/9003
Power	11W ± 10 %
Lumen output	770lm ± 10 %
Color temperature	3000K
Efficacy	70lm/W
Driver	250 mA
Electrical insulation class	⊠
Voltage / Frequency	220-240V/50-60Hz
Color Rendering Index	90+
SDCM	< 3
Light beam angle	30°
Unified Glare Rating	N/A
Light source	LED
Dimmable	ON/OFF
LED Lifetime	L80B20 50.000h 25°C
Warranty	5 YEAR
Ingress Protection	IP 20
Material	ALUMINIUM/PMMA

Product

Name
KLIP, WW
Code
21507311
Color
WHITE/WHITE / RAL 9003/9003

Power

11W ± 10 %
770lm ± 10 %
3000K
70lm/W
250 mA



220-240V/50-60Hz

Information

90+
< 3
30°
N/A
LED
ON/OFF
L80B20 50.000h 25°C
5 YEAR

Other data

IP 20
ALUMINIUM/PMMA

EN

Recessed adjustable, tilttable round light fitting for interior mounting, equipped with COB LED.

Housing made of aluminium. Available in chrome, white or black color.

Application:

general or accent lighting, intended for residential or commercial areas (hallway, wardrobes, entrance areas, bar, libraries)

DE

Verstellbare, neigbare runde Ein-baustrahler für die Innenmontage, ausgestattet mit COB LED.

Gehäuse aus Aluminium.

Erhältlich in chrom, weiß oder schwarz.

Anwendung:

Allgemein- oder Akzentbeleuchtung für Wohn- oder Geschäftsbereiche (Flur, Schränke, Eingangsbereiche, Bar, Bibliotheken)

CZ

Kruhové a otočné zapuštěné svítidlo určené pro montáž do interiéru. Světelný zdroj - COB LED.

Svítidlo je vyrobeno z hliníku.

K dispozici v chromové, bílé nebo černé barvě.

Použití:

všeobecné nebo bodové osvětlení určené pro obytné nebo komerční prostory (chodba, kuchyň, vstupní prostory, bar, knihovny)

SK

Kruhové a otočné zapuštěné svetidlo určené pre montáž do interiéru. Svetelný zdroj - LED COB.

Svietidlo je vyrobené z hliníka.

K dispozícii v chrómovej, bielej alebo čiernej farbe.

Použitie:

všeobecné alebo akcentačné osvetlenie určené pre obytné alebo komerčné priestory (chodba, kuchyňa, vstupné priestory, bary, knižnice)