

# UP•LED Lite

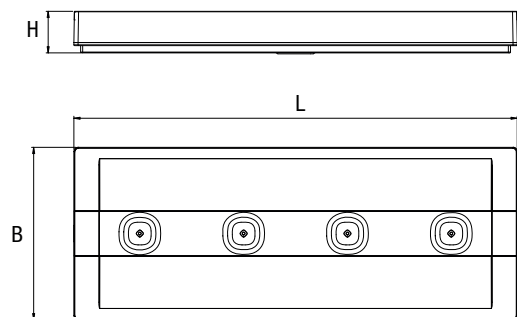
## LED nouzové svítidlo

UP LED nouzové svítidlo nabízí extrémní flexibilitu při různých druzích použití. Kombinace kompaktnosti (s tloušťkou menší než 20 mm), nabízejí inovativní estetický vzhled. Kompaktnost, vysoký výkon, flexibilita při montáži a vysoký stupeň ochrany činí produkt ideální pro všechny typy instalace. K dispozici ve verzích SE a SA, které nabízí vysoký stupeň ochrany IP42 / IP65 a světelný tok 100–200 lm. Celý sortiment UP LED svítidel je vybaven veškerým příslušenstvím potřebným k úpravě těchto zařízení na nouzové značky s viditelností 20 m a 30 m. UP LED LITE je schopný pracovat s jmenovitým napětím 120 V<sub>AC</sub> a 230 V<sub>AC</sub>.



### TECHNICKÁ DATA

<b>Výstup</b>	100 lm, 200 lm
<b>Jmenovité napětí</b>	120 V <sub>AC</sub> ±10 % 60 Hz
<b>vícenásobné</b>	230 V <sub>AC</sub> ±10 % 50 Hz
<b>Verze</b>	Stále svítící (SA s režimem odpočinku), Nouzové svítící (SE s režimem odpočinku)
<b>Normy</b>	EN 60598-1, EN 60598-2-22, UNI EN 1838, EN 50172
<b>Stupeň krytí</b>	IP42, IP65 – volitelné
<b>Odolnost</b>	IK07
<b>Autonomie</b>	1 h
<b>Provozní teplota</b>	0 °C ÷ +40 °C
<b>Montáž</b>	nástěnná, stropní
<b>Těleso</b>	bílý polykarbonát RAL 9003
<b>Optika</b>	Transparentní polykarbonát
<b>Světelný zdroj</b>	LED

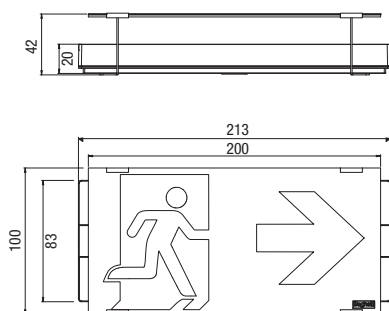


• Rozměry (mm) •			
L	B	H	DV
213	83	20	20/30

### Příslušenství

nutno objednat zvlášť

Kód	Popis
4310	DIFUZÉR S PIKTOGRAMEM VPRAVO/VLEVO/DOLŮ UPLED 20 m
4311	DIFUZÉR S PIKTOGRAMEM VPRAVO/VLEVO/DOLŮ UPLED 20 m

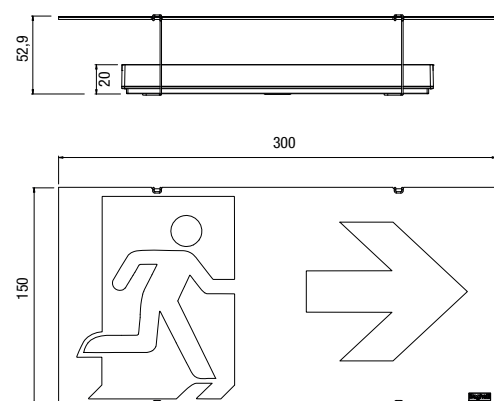


BEZPEČNOSTNÍ ZNAČKA – dohledová vzdálenost 20 m

### Příslušenství

dodáváno včetně

Kód	Popis
-	SPOJKA IP65
-	2 ZADNÍ ROZPĚRY PRO PŘIPOJENÍ SPOJKY IP65
-	2 VÍČKA IP65
-	KABELOVÁ PRŮCHODKA IP65



BEZPEČNOSTNÍ ZNAČKA – dohledová vzdálenost 30 m

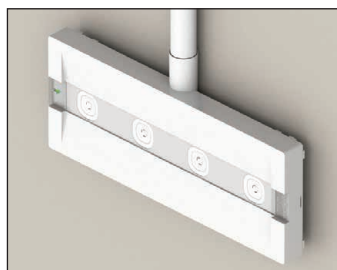
### MONTÁŽ NA STĚNU



### VODOVÁHA



### MONTÁŽ SE SPOJKOU IP65



4318 IP65 UP LED 824 PŘÍSLUŠENSTVÍ

nutno objednat zvlášť

### DIFUZÉR S 20M DOHLEDOVOU VZDÁLENOSTÍ



4310 DIFUZÉR S PIKT. VPRAVO/MLEVO/DOLŮ UPLED 20 m

nutno objednat zvlášť

### DIFUZÉR S 30M VIDITELNOSTÍ



4311 DIFUZÉR S PIKT. VPRAVO/MLEVO/DOLŮ UPLED 20 m

nutno objednat zvlášť



**Červená výstražná kontrolka LED:**  
**PORUCHA BATERIE**

**Zelená výstražná kontrolka LED:**  
**SVÍTIDLO JE PLNĚ FUNKČNÍ**

### SYSTEM KONTROLY BATERIE

Výstražná kontrolka LED v návaznosti na nové normy CEI EN 60598-2-22, které výslovně vyžadují signalizaci poruchy baterie, která je v případě UP LED indikována okamžitě rozsvícením červené barvy na vícebarevné kontrolce LED.



## BCS

### System kontroly baterie

Kód	Popis	Verze	Samostatnost	Baterie	N°LED	Průměrný světelný tok SE lm**	Prům. svět. tok SA lm	Příkon max. W	Hmotnost kg	Balení
4340	UP LED LITE 100L IP42 SE RM	SE	1h	NiCd 3,6V 0,5 Ah	4	100	—	0,8	0,25	12
4341	UP LED LITE 200L IP42 SE RM	SE	1h	NiCd 3,6V 0,75 Ah	4	200	—	1,5	0,25	12
4342	UP LED LITE 100L IP42 SA RM	SA	1h	NiCd 3,6V 0,5 Ah	4	100	100	1,5	0,25	12
4343	UP LED LITE 200L IP42 SA RM	SA	1h	NiCd 3,6V 0,75 Ah	4	200	100	2,0	0,25	12
4344	UP LED LITE 100L IP65 SE RM	SE	1h	NiCd 3,6V 0,5 Ah	4	100	—	0,8	0,25	12
4345	UP LED LITE 200L IP65 SE RM	SE	1h	NiCd 3,6V 0,75 Ah	4	200	—	1,5	0,25	12
4346	UP LED LITE 100L IP65 SA RM	SA	1h	NiCd 3,6V 0,5 Ah	4	100	100	1,5	0,25	12
4347	UP LED LITE 200L IP65 SA RM	SA	1h	NiCd 3,6V 0,75 Ah	4	200	100	2,0	0,25	12

\*\* Minimální zaručený tok podle EN 60598-2-22