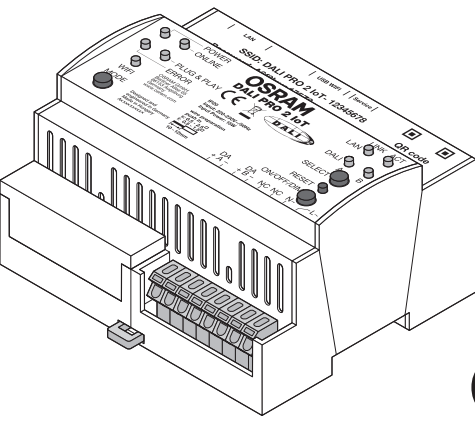


# DALI Pro 2 IoT



**OSRAM**

IP20

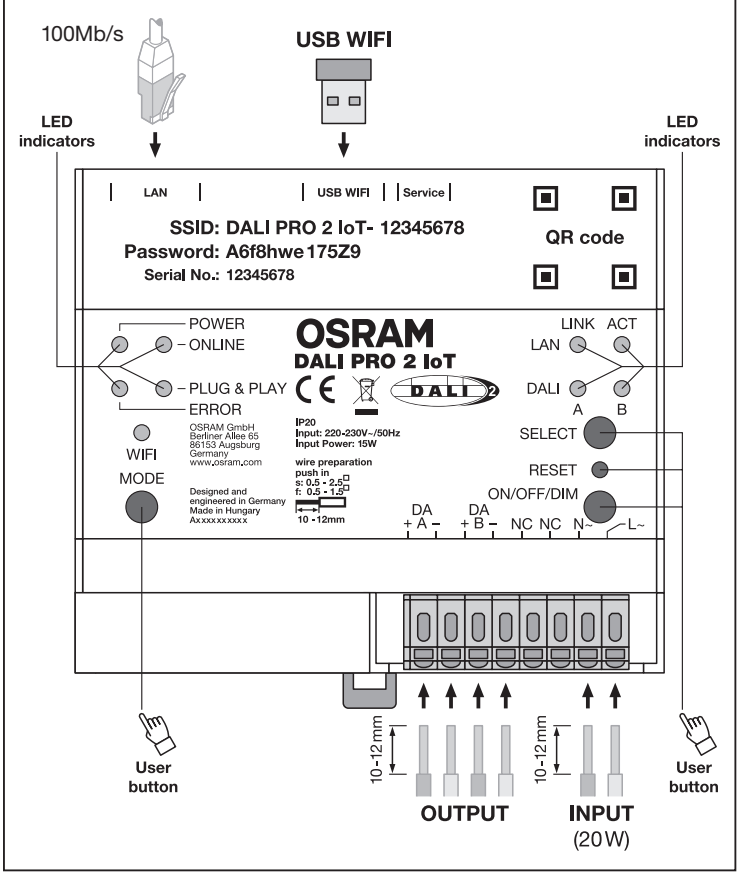
EN 62368-1  
 EN 60529  
 EN 55024 Class A  
 EN 55032 Class A  
 EN 301 489-1 V2.1.1  
 EN 301 489-17 V3.1.1  
 IEC 62386-101  
 IEC 62386-103

**ta = 0...+40°C**

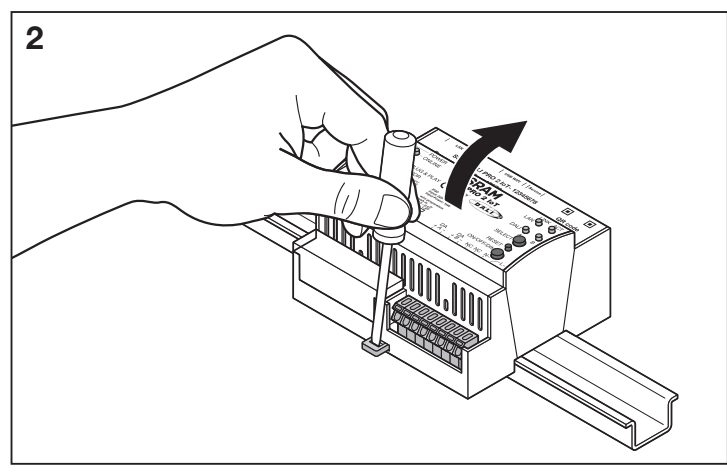
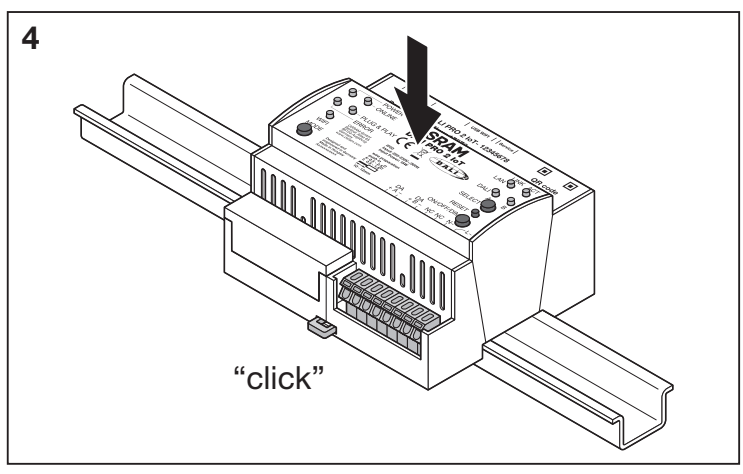
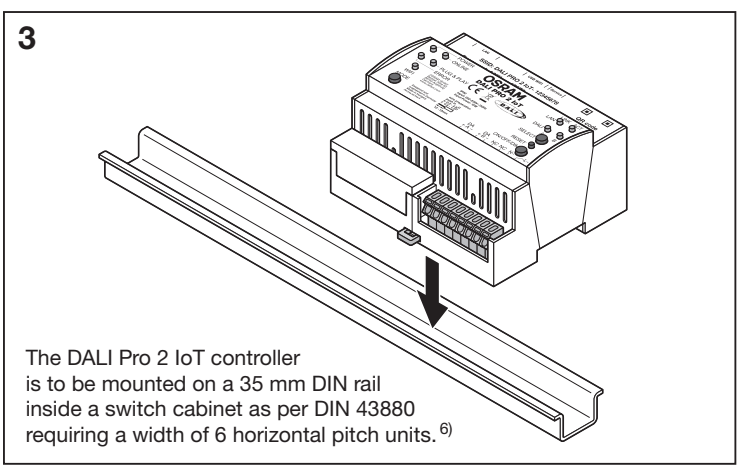
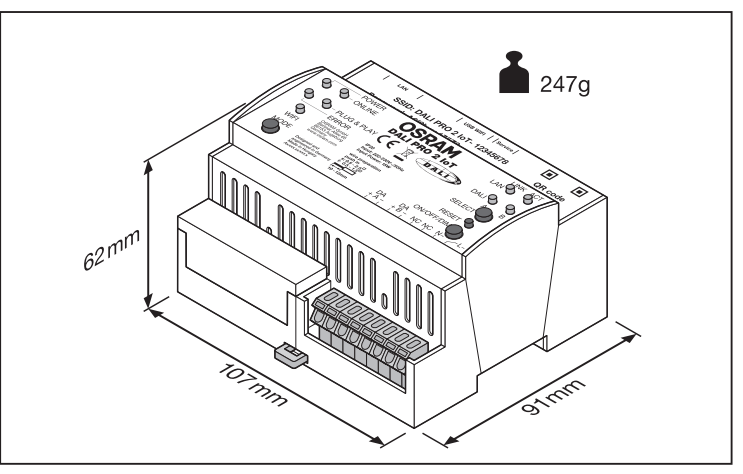
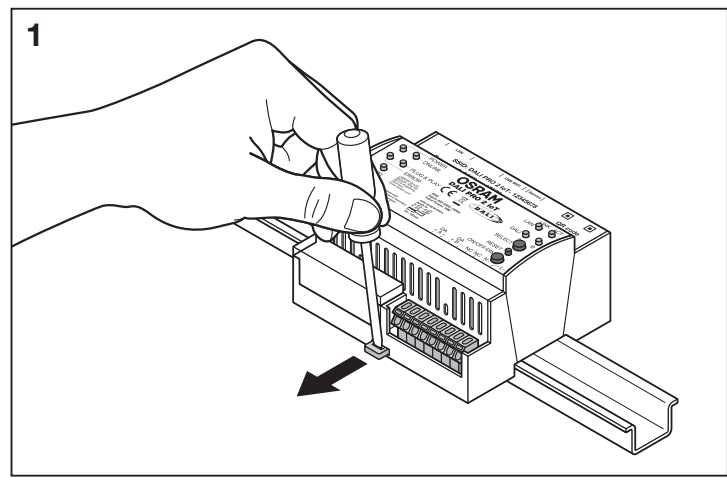
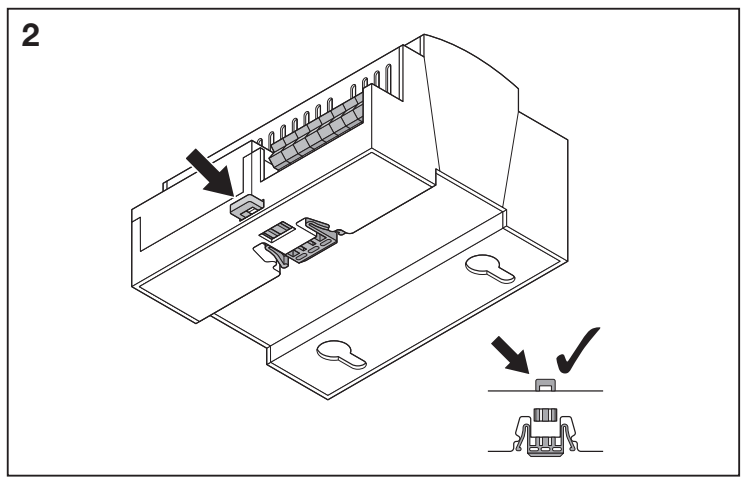
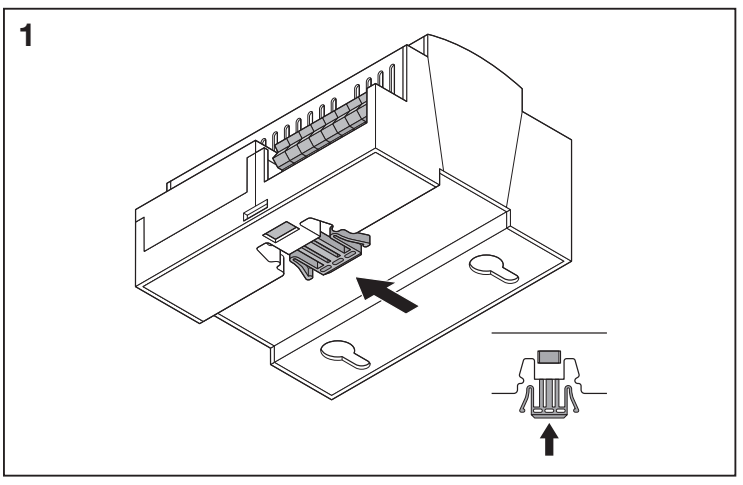
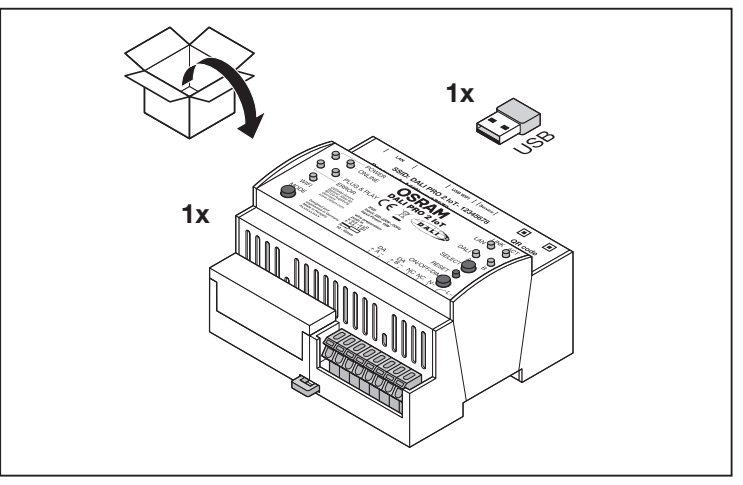
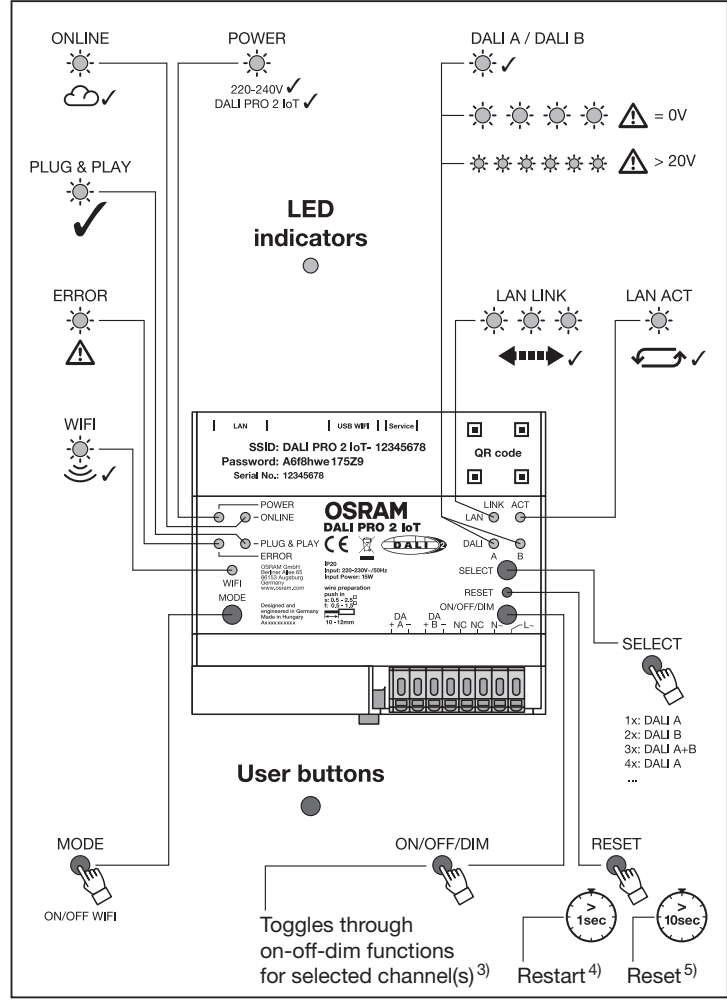
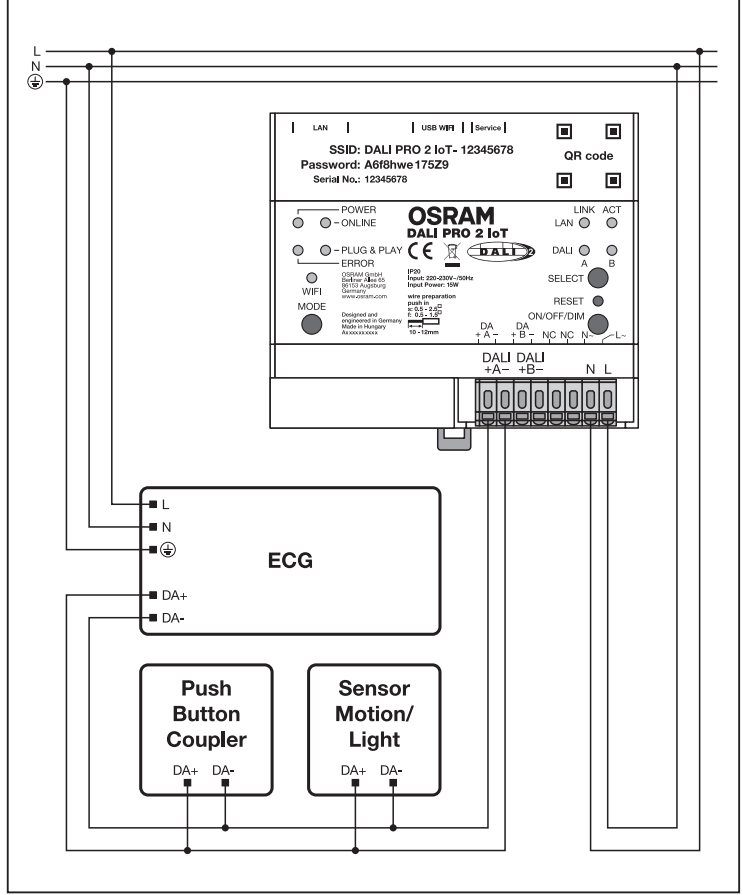
OSRAM GmbH  
 Berliner Allee 65  
 86153 Augsburg  
 Germany  
[www.osram.com](http://www.osram.com)

C15071820  
 G15081829  
 13.07.20

The USB Wi-Fi dongle is included, to be inserted by the user. The micro-USB connector is used for service (Attention: for manufacturer use only). The controller provides status information by colored LED indicators and allows user settings by means of user buttons. <sup>1)</sup>



Wiring diagram shows only DALI line A, DALI line B is not used. DALI Pro 2 IoT to be mounted in electrical cabinet by authorized staff. Do not apply high voltage to the DALI lines, controller may be damaged. <sup>2)</sup>



© DALI lighting controller with intuitive browser based commissioning interface and built-in gateway to connect to the OSRAM cloud. For updates, please check our web-site www.osram.com/dalipro2.

Application

The DALI Pro 2 IoT plays a central role in a DALI Professional Lighting System. Based on inputs from human interfaces such as pushbuttons and from sensors such as presence- and light sensors, the DALI Pro 2 IoT controls the light-levels of the connected luminaires according a program stored in the device and as such increases comfort levels while saving energy at the same time.

Programming of the controller can be done by the well-known Windows based PCTOOL or by the new browser-based commissioning interface with pre-defined profiles for common use-cases. A built-in gateway connects to the OSRAM cloud. Users can subscribe to view dashboards.

Safety Information

Please read these user instructions carefully before installing and using the controller. Keep these user instructions in a safe place for future reference and ensure that whoever makes use of the controller (installer, operator) has read and understood these instructions. Please inspect the packaging box and controller carefully. In case of damage to either box or controller, do not use and return the controller. The DALI Pro 2 IoT system may only be installed by qualified personnel who have been appropriately trained and who have the relevant authority to perform the handling as needed. Power must be switched off before any work on the controller. Intended use in cabinets only. The country specific safety and accident prevention regulations must be observed at all time. Caution: applying an external voltage to the DALI lines, e.g. 230 V, may destroy controller. Pushbutton and DALI 2 Interface provides basic insulation against mains.

On-Site Check

As soon as the main voltage is applied, the controller's POWER LED will light up. Please allow for 2 minutes of booting of the internal micro-controller and Wi-Fi connection. If the controller has not been programmed yet, the Plug & Play LED will light up and proper operation of the luminaires can be checked by toggling the ON/OFF/DIM button which will broadcast the on-off-dim commands. User can select to check individual channels A or B.

Wi-Fi Connection

The USB Wi-Fi dongle (included) must be placed in the controller's USB slot and activated by the MODE button. If activated, the Wi-Fi LED will light up. Wi-Fi mode will give the user access to the browser-based commissioning interface. Information required to connect to the Wi-Fi network is printed on the controller.

Connection to Wi-Fi via QR code: Scan the QR code as printed on the DALI Pro 2 IoT. Your smart device connects to the Wi-Fi network and provides the password.

Manual connection to Wi-Fi: Using a PC, Notebook or Tablet.

Step 1: check for available networks and identify the controller by its SSID. Step 2: connect to the network and provide the network password. Step 3: open your browser and open the URL https://192.168.8.1. Note: a warning and error message may appear! Please accept and continue. The browser-based commissioning interface will open.

The browser-based commissioning interface provides the user with an easy and intuitive programming of the controller using pre-installed profiles and drag & drop functionalities for creating zones and groups. For a detailed description, please see www.osram.com/dalipro2

PCTOOL

The controller can be programmed by the well-known PCTOOL (download at www.osram.com/software) PCTOOL is a Windows based program to be installed on a pc, desktop or notebook. To access the PCTOOL, the controller must be connected via LAN to the pc's network.

1) The USB Wi-Fi dongle is included, to be inserted by the user. The micro-USB connector is used for service (Attention: for manufacturer use only). 2) The controller provides status information by colored LED indicators and allows user settings by means of user buttons. 3) The DALI Pro 2 IoT controller is to be mounted on a 35 mm DIN rail inside a switch cabinet as per DIN 43880 requiring a width of 6 horizontal pitch units. 4) Reboot. 5) Factory reset. 6) Toggles through on-off-dim functions for the selected channel(s). 7) Wiring diagram shows only DALI line A. DALI line B is not used. DALI Pro 2 IoT is to be mounted in electrical cabinet by authorized staff. Do not apply high voltage to the DALI lines, controller may be damaged.

© DALI-Lichtglied mit intuitiver Browser-basierter Schnittstelle für die Inbetriebnahme und integriertem Gateway, um sich mit der OSRAM Cloud zu verbinden. Mehr Informationen zu Updates finden Sie auf unserer Website www.osram.com/dalipro2.

Anwendung

Der DALI Pro 2 IoT spielt in einem DALI Professional Lighting System eine tragende Rolle. Der DALI Pro 2 IoT arbeitet Schnittstellen-basiert und erhält seinen Input über Drucktasten sowie Präsenz- und Lichtsensoren. So steuert der Lichtglied das Lichtniveau der angeschlossenen Leuchten entsprechend eines im Gerät gespeicherten Programms, wodurch eine hohe Bedienfreundlichkeit und eine bessere Energieeffizienz gewährleistet wird.

Das Steuergerät kann über das altbewährte Windows-PCTOOL oder über die neue Browser-basierte Schnittstelle für die Inbetriebnahme mit vordefinierten Standard-Anwendungsprofilen programmiert werden. Ein integriertes Gateway verbindet Sie mit der OSRAM Cloud. Benutzer können sich registrieren, um die Dashboards zu sehen.

Sicherheitshinweise

Bitte lesen Sie vor Installation und Inbetriebnahme des Steuergeräts sorgfältig die Gebrauchsanleitung. Bewahren Sie die Gebrauchsanleitung für zukünftige Verwendung auf und stellen Sie sicher, dass Installateure und Nutzer des Steuergeräts die Anleitung gelesen und verstanden haben. Bitte prüfen Sie die Verpackung und das Steuergerät genau. Bei Beschädigung der Verpackung oder des Steuergeräts das Gerät nicht verwenden, sondern zurückschicken. Das DALI Pro 2 IoT-System darf nur von qualifiziertem Personal installiert werden, das ein entsprechendes Training durchlaufen hat und über die nötigen Kenntnisse und Fähigkeiten verfügt, angemessen mit dem Gerät umzugehen. Die Stromzufuhr muss vor Arbeiten am Steuergerät abgeschaltet werden. Nur für den Einsatz in Schaltschränken vorgesehen. Die länderspezifischen Sicherheitsrichtlinien und Maßnahmen zur Unfallprävention müssen zu jeder Zeit eingehalten werden. Vorsicht: Der Anschluss einer externen Spannungsquelle an DALI-Leitungen, beispielsweise 230 V, kann das Steuergerät beschädigen.

Prüfung vor Ort

Sobald die Hauptspannung angeschlossen ist, leuchtet die POWER LED auf. Bitte planen Sie einen zweiminütigen Bootvorgang der internen Mikro-Steureinheit und der WiFi-Verbindung ein. Ist das Steuergerät bislang noch nicht programmiert worden, leuchtet die Plug & Play-LED auf. Mithilfe des ON/OFF/DIM-Schalters prüfen Sie den korrekten Betrieb der Leuchten. Nutzer können zwischen den individuellen Kanälen A und B wählen.

WiFi-Verbindung

Der enthaltene USB WiFi-Dongle muss in den USB-Slot des Steuergeräts eingeführt und über den MODE-Schalter aktiviert werden. Ist das WiFi aktiviert, leuchtet die WiFi-LED auf. Der WiFi-Modus ermöglicht dem Betreiber Zugriff auf die Browser-basierte Schnittstelle zur Inbetriebnahme. Informationen zur Verbindung mit dem WiFi-Netzwerk sind auf das Steuergerät gedruckt.

Verbindung mit WiFi via QR-Code: Scannen Sie den auf das DALI Pro 2 IoT-Steuergerät gedruckten QR-Code. Ihr Smart Device verbindet sich mit dem WiFi-Netzwerk und stellt Ihr Passwort bereit.

Manuelle Verbindung mit WiFi: Mit PC, Notebook oder Tablet.

Schritt 1: Suchen Sie nach verfügbaren Netzwerken und identifizieren Sie das Steuergerät über seine SSID. Schritt 2: Verbinden Sie sich mit dem Netzwerk und geben Sie das Netzwerk-Passwort ein. Schritt 3: Öffnen Sie Ihren Browser und die URL https://192.168.8.1. Hinweis: möglicherweise erscheint eine Warn- und Fehlermeldung. Stimmen Sie zu und fahren Sie fort. Die Browser-basierte Schnittstelle zur Inbetriebnahme wird aufgerufen.

Die Browser-basierte Schnittstelle zur Inbetriebnahme ermöglicht ein einfaches und intuitives Programmieren des Steuergeräts mit vorinstallierten Profilen und Drag & Drop-Funktionalität zum Erstellen von Zonen und Gruppen. Für eine detaillierte Beschreibung besuchen Sie www.osram.com/dalipro2

PCTOOL

Das Steuergerät kann mit dem altbewährten PCTOOL programmiert werden. Sie können PCTOOL auf www.osram.com/software herunterladen. PCTOOL ist ein Windows-basiertes Programm zur Installation auf einem PC, Desktop oder Notebook. Um auf PCTOOL zugreifen zu können, muss das Steuergerät über LAN mit dem PC-Netzwerk verbunden sein.

1) Der enthaltene USB WiFi-Dongle muss eingeführt werden. Die Mikro-USB-Verbindung wird für Serviceleistungen benötigt (Achtung: nur zur Verwendung durch den Hersteller bestimmt). 2) Das Steuergerät bietet über farblich abgelesene LED-Anzeigen Statusinformationen und ermöglicht Einstellungen über Tasten. 3) Das DALI Pro 2 IoT-Steuergerät muss gemäß DIN 43880 in einem Schaltschrank mit sechs horizontalen Teilungseinheiten auf einer 35 mm DIN-Schiene montiert werden. 4) Neustart. 5) Reset. 6) Anwählen der On-Off-Dim-Funktionen für die ausgewählten Kanäle. 7) Anschluss-Schema zeigt nur DALI-Leitung A, DALI-Leitung B wird nicht verwendet. DALI Pro 2 IoT muss von autorisiertem Personal in einem Schaltschrank montiert werden. Schließen Sie die DALI-Leitungen nicht an Hochspannungsquellen an, das Schaltergerät könnte sonst beschädigt werden.

© Système de gestion de de l'éclairage DALI avec mise en service intuitive basée sur navigateur et passerelle intégrée pour une connexion au cloud OSRAM. Pour plus d'informations, rendez-vous sur notre site web www.osram.com/dalipro2.

Application

Le DALI Pro 2 IoT joue un rôle essentiel dans un système d'éclairage professionnel DALI. En fonction des entrées provenant d'interfaces humaines telles que des boutons-poussoirs et de capteurs tels que des détecteurs de présence ou de lumière, le contrôleur DALI Pro 2 IoT gère les niveaux d'éclairage des luminaires connectés selon un programme enregistré dans l'appareil, augmentant ainsi le confort tout en économisant de l'énergie.

Le contrôleur peut être programmé à partir de PCTOOL, l'outil bien connu pour Windows, et depuis la nouvelle interface de mise en service sur navigateur qui propose des profils prédefinis pour des cas d'utilisation courants. Une passerelle intégrée permet la connexion au cloud OSRAM. Les utilisateurs peuvent souscrire un abonnement pour visualiser des tableaux de bord.

Informations de sécurité

Lisez ces instructions attentivement avant d'installer et d'utiliser le contrôleur. Conservez ces instructions dans un endroit sûr afin de pouvoir vous y reporter ultérieurement et assurez-vous que quiconque utilise le contrôleur (installateur, opérateur) les a bien lues et comprises. Inspectez minutieusement le carton d'emballage et le contrôleur. Si l'emballage ou le contrôleur sont abîmés, ne les utilisez pas et retournez le contrôleur. Le système DALI Pro 2 IoT doit impérativement être installé par un personnel qualifié ayant une formation appropriée et disposant de l'autorité nécessaire pour exécuter les travaux requis. Coupez l'électricité avant de commencer les travaux sur le contrôleur. Pour une utilisation conforme, montez le contrôleur exclusivement dans une armoire électrique. Respectez à tout moment la législation relative à la sécurité et à la prévention des accidents en vigueur dans le pays d'installation. Attention : appliquer une tension externe sur les conducteurs DALI, par ex. 230 V, risque de détruire le contrôleur.

Contrôle sur site

La LED « POWER » du contrôleur s'allume dès qu'une tension courante est appliquée. Attendez 2 minutes, le temps que le micro-contrôleur interne et la connexion Wi-Fi s'amorcent. Si le contrôleur n'a pas encore été programmé, la LED plug & play s'allume et vous pouvez vérifier le fonctionnement correct des luminaires en manipulant le bouton MARCHÉ/ARRÊT/VARIATION qui émet les ordres marche/arrêt/variation. Vous pouvez sélectionner les canaux A ou B pour les vérifier individuellement.

Connexion Wi-Fi

Placez le dongle USB pour le Wi-Fi (fourm) dans le port USB du contrôleur et activez-le à l'aide du bouton MODE. La LED « Wi-Fi » s'allume quand il est activé. Le mode Wi-Fi vous permet d'accéder à l'interface de mise en service sur navigateur. Les informations utiles pour se connecter au réseau Wi-Fi sont imprimées sur le contrôleur.

Connexion au Wi-Fi par code QR : lecture du code QR imprimé sur le DALI Pro 2 IoT. Votre appareil intelligent se connecte au réseau Wi-Fi et fournit le mot de passe.

Connexion manuelle au Wi-Fi : depuis un ordinateur fixe ou portable ou bien une tablette.

Étape 1 : vérifiez les réseaux disponibles et identifiez le contrôleur grâce à son SSID. Étape 2 : connectez-vous au réseau en indiquant le mot de passe du réseau. Étape 3 : lancez votre navigateur et saisissez l'URL https://192.168.8.1. Remarque : il est possible qu'un avertissement et un message d'erreur apparaissent. Veuillez accepter et continuer. L'interface de mise en service basée sur navigateur s'ouvre.

L'interface de mise en service basée sur navigateur vous offre une programmation aisée et intuitive du contrôleur grâce à des profils préinstallés et à des fonctionnalités de glisser-déplacer vous permettant de créer des zones et des groupes. Pour une description détaillée, rendez-vous sur www.osram.com/dalipro2.

PCTOOL

Le contrôleur peut être programmé grâce à l'outil bien connu PCTOOL (téléchargement possible sur www.osram.com/software). PCTOOL est un programme pour Windows qui s'installe sur un PC fixe ou portable. Pour accéder à PCTOOL, le contrôleur doit être connecté au même réseau local que l'ordinateur.

1) Le dongle USB pour le Wi-Fi est inclus dans la livraison. C'est à vous de l'insérer. Le connecteur micro-USB est utilisé pour l'entretien (attention : utilisation réservée au fabricant). 2) Le contrôleur fournit des informations sur son état à l'aide du voyant LED en coulant et vous permet de procéder à des réglages par l'intermédiaire de boutons. 3) Le contrôleur DALI Pro 2 IoT doit être installé sur un rail DIN 35 mm à l'intérieur d'une armoire de commande conforme DIN 43880 nécessitant une largeur de 6 pas horizontaux. 4) Redémarrage. 5) Réinitialisation. 6) Bascule entre les fonctions Marche/Arrêt/Variation pour les canaux sélectionnés. 7) Le schéma de câblage présente uniquement la ligne DALI A. La ligne DALI B n'est pas utilisée. Le contrôleur DALI Pro 2 IoT doit être monté dans une armoire électrique par un personnel autorisé. N'appliquez pas de haute tension aux lignes DALI, car cela pourrait endommager le contrôleur.

© Controller di illuminazione DALI con interfaccia di gestione intuitiva basata su browser e gateway integrato per la connessione al cloud OSRAM. Per gli aggiornamenti, si prega di consultare il nostro sito web www.osram.com/dalipro2.

Applicazione

Il DALI Pro 2 IoT ha un ruolo centrale nel sistema di illuminazione professionale DALI. Basato sugli input delle interface umane, come i pulsanti, e sugli input dei sensori di presenza e di illuminazione, il DALI Pro 2 IoT controlla il livello dell'illuminazione connessa grazie a un programma salvato nel dispositivo, aumentando così la praticità e risparmiando energia.

Il controller può essere programmato dal rinomato PCTOOL di Windows o dalla nuova interfaccia di gestione basata su browser con profili predefiniti per uso comune. Un gateway integrato si connette al cloud OSRAM. Gli utenti possono abbonarsi per visualizzare le dashboard.

Informazioni di sicurezza

Si prega di leggere attentamente le istruzioni d'uso prima di installare e utilizzare il controller. Conservare le istruzioni in un luogo sicuro per consultarle in futuro e assicurarsi che chiunque utilizzi il controller (installatore, operatore) le abbia lette e comprese. Controllare attentamente la scatola e il controller. In caso di danni a uno di questi, non utilizzare il controller e restituirlo. Il sistema DALI Pro 2 IoT può essere installato solo da personale qualificato, formato e con l'autorità necessaria per intervenire con eventuali manipolazioni. Spegnere la corrente prima di lavorare sul controller. Compiere quest'azione solo nel quadro d'alimentazione. Osservare sempre le norme di sicurezza e prevenzione di infortuni del paese in questione. Attenzione: un voltaggio esterno alle linee DALI, per esempio 230 V, rischia di distruggere il controller.

Verifica sul posto

Appena il cavo di tensione viene inserito, il POWER LED del controller si illuminerà. Avviare per due minuti il micro-controller interno e la connessione Wi-Fi. Se il controller non è ancora stato programmato, il LED Plug & Play si illuminerà e sarà possibile controllare l'illuminazione azionando il pulsante ON/OFF/DIM che trasmetterà i comandi on-off-dim. L'utente può selezionare di controllare i canali individuali A o B.

Connessione Wi-Fi

La chiave di protezione Wi-Fi USB (inclusa) deve essere inserita nello slot USB del controller e attivata dal pulsante MODE. Se attivato, il LED Wi-Fi si illuminerà. La modalità Wi-Fi darà accesso all'utente all'interfaccia di gestione basata su browser. Le informazioni necessarie per connettersi alla rete Wi-Fi sono stampate sul controller.

Connessione al Wi-Fi attraverso il codice QR: scannerezze il codice QR come stampato nel DALI Pro 2 IoT. Il vostro dispositivo smart si collega alla rete Wi-Fi e fornisce la password.

Connessione manuale al Wi-Fi: utilizzando un PC, Notebook o Tablet.

Step 1: verificare la presenza di reti disponibili e identificare il controller attraverso il suo SSID. Step 2: connettersi alla rete e inserire la password. Step 3: aprire il proprio browser e aprire l'URL https://192.168.8.1. Nota: potrebbe apparire un messaggio di avvertimento e di errore! Accettare e continuare. Si aprirà l'interfaccia di gestione basata su browser.

L'interfaccia di gestione basata su browser fornisce all'utente una programmazione semplice e intuitiva del controller, utilizzando profili pre-installati e funzioni drag & drop per creare zone e gruppi. Per una descrizione dettagliata visitare il sito www.osram.com/dalipro2

PCTOOL

Il controller può essere programmato dal rinomato PCTOOL (download disponibile sul sito www.osram.com/software), un programma di Windows installabile su pc, desktop e notebook. Per accedere a PCTOOL il controller deve essere connesso tramite LAN alla rete del pc.

1) La chiave di protezione Wi-Fi USB è inclusa e deve essere inserita dall'utente. Il connettore micro-USB è destinato esclusivamente al servizio tecnico (attenzione: solo per produttori). 2) Il controller fornisce informazioni sullo stato attraverso indicatori LED colorati e permette di gestire le impostazioni utente con i pulsanti. 3) Il controller DALI Pro 2 IoT deve essere montato su un DIN su rotaia di 35 mm in un quadro elettrico secondo il DIN 43880, che richiede una larghezza di 6 unità HP. 4) Riavvio. 5) Ripristino. 6) Selezionare le funzioni on-off-dim per il canale o i canali selezionati. 7) Il diagramma di cablaggio mostra solo la linea DALI A, la linea B non viene utilizzata. DALI Pro 2 IoT deve essere montato nel quadro elettrico dal personale autorizzato. Non applicare un alto voltaggio alle linee DALI, il controller potrebbe danneggiarsi.

© Controlador de luz DALI con gateway integrado y puesta en marcha intuitiva basada en navegador para conectarse a la nube de OSRAM. Para las actualizaciones, consulte nuestra página web www.osram.com/dalipro2.

Utilización

El DALI Pro 2 IoT desempeña un papel fundamental en el sistema profesional DALI de gestión de luz. El DALI Pro 2 IoT, a través de pulsadores o sensores, como los sensores de presencia y luz, permite controlar los niveles de luz de las luminarias conectadas de acuerdo con el programa guardado en el dispositivo y aumenta la comodidad de uso y ahora energía al mismo tiempo.

La programación del controlador se puede realizar mediante el conocido PCTOOL, basado en Windows, o a través de la interfaz para la puesta en marcha basada en un navegador con perfiles predefinidos para casos de uso comunes. Un navegador incorporado se conecta con la nube de OSRAM. Los usuarios se pueden suscribir para visualizar el panel.

Información de seguridad

Lea detenidamente las instrucciones antes de instalar y utilizar el controlador. Mantenga las instrucciones en un lugar seguro donde pueda consultarlas en cualquier momento y asegúrese de que todos los que usen el controlador (instaladores, operadores) lean y entiendan las instrucciones antes de utilizarlo. Compruebe con cuidado el controlador y el embalaje. Si observara algún deterioro en el controlador o en el embalaje, le rogamos que no lo utilice y no lo devuelva. El sistema DALI Pro 2 IoT solo debe ser instalado por el personal cualificado que haya recibido una formación específica y tenga la autoridad competente para utilizarlo como sea necesario. Desconecte la corriente antes de realizar cualquier operación en el controlador. Su uso solo está previsto en armarios. Tenga en cuenta siempre las normas vigentes de prevención de accidentes y seguridad del país específico. Precaución: evite la aplicación de algún voltaje externo, p.ej. 230 V en las líneas DALI, ya que podría destruir el controlador.

Control in situ

El LED DE ALIMENTACIÓN del controlador se iluminará al conectar el voltaje de red. Espere 2 minutos para que arranquen el microcontrolador interno y la conexión Wi-Fi. El dispositivo LED Plug & Play se encenderá si todavía no se ha programado el controlador. Así mismo se podrá comprobar el correcto funcionamiento de las luminarias conutando los botones ON/OFF/DIM que transmiten los comandos correspondientes de la función elegida. El usuario pueden seleccionar la comprobación individual de los canales A o B.

Conexión Wi-Fi

Para activar la conexión se debe introducir el adaptador USB para Wi-Fi (incluido) en la ranura USB del controlador y pulsar el botón MODE. El LED Wi-Fi se ilumina al activarse la conexión. El modo Wi-Fi permite al usuario el acceso a la interfaz para la puesta en marcha basada en un navegador. La información necesaria para la conexión a la red Wi-Fi se encuentra impresa en el controlador.

Conexión a Wi-Fi mediante código QR: Escanee el código QR impreso en el DALI Pro 2 IoT. Su dispositivo inteligente se conecta a la red Wi-Fi y proporciona la clave de red.

Connexion manuelle au Wi-Fi: Si utiliza un PC, portátil o tablette.

Paso 1: compruebe si existen redes disponibles e identifique el controlador mediante su SSID. Paso 2: conéctese a la red e introduzca la contraseña de red. Paso 3: abra su navegador y la URL https://192.168.8.1. Nota: puede aparecer un mensaje de alarma y de error. Acepte y continúe. Entonces se abrirá la interfaz de puesta en marcha basada en navegador.

La interfaz de puesta en marcha basada en un navegador pone a disposición del usuario un sencillo e intuitivo programa del controlador utilizando perfiles previamente instalados y funciones de arrastrar y soltar para la creación de zonas y grupos. Para ver más información detallada, visite www.osram.com/dalipro2

PCTOOL

El controlador puede programarse mediante el conocido programa PCTOOL (descarga en www.osram.com/software), basado en Windows y que puede instalarse en un PC, ordenador de mesa o portátil. Para poder acceder a PCTOOL, el controlador debe estar conectado a la red del ordenador mediante LAN.

1) El usuario puede introducir el adaptador de USB Wi-Fi que viene incluido. El conector USB micro se utiliza para tareas de mantenimiento (atención: solo para uso del fabricante). 2) El controlador a través de indicadores LED de colores ofrece información de estado y permite al usuario realizar ajustes mediante los botones. 3) El controlador DALI Pro 2 IoT se monta en un carril DIN de 35 mm dentro de un armario eléctrico y requiere una anchura de 6 unidades de división horizontales según la norma DIN 43880. 4) Reiniciar. 5) Restablecer. 6) Conmutador entre las funciones on-off-dim para seleccionar los canales deseados. 7) El esquema de cableado muestra solo la línea A DALI, la línea B DALI no se usa. El montaje del DALI Pro 2 IoT en el armario eléctrico solo debe realizarse por personal autorizado. El controlador puede resultar dañado si se aplica un alto voltaje a las líneas DALI.

© Controlador de iluminação DALI com interface de comissioanamento baseada em browser intuitivo e gateway integrado para ligar a nuvem OSRAM. Para atualizações, consulte o nosso do website www.osram.com/dalipro2.

Aplicação

O DALI Pro 2 IoT desempenha uma função central num sistema de iluminação DALI Profissional. Com base nas contribuições das interfaces humanas, como botões, e dos sensores, como sensores de presença e de iluminação, o DALI Pro 2 IoT controla os níveis de luz das luminárias conectadas de acordo com um programa guardado no dispositivo e, dessa forma, aumenta os níveis de conforto ao mesmo tempo que poupa energia.

A programação do controlador pode ser feita através do popular PCTOOL baseado em Windows ou através de uma nova interface de funcionamento baseada em browser com perfis predefinidos para utilizações comuns. Um gateway integrado liga à nuvem OSRAM. Os utilizadores podem subscrever para visualizar painéis.

Informações de segurança

Leia as instruções de utilização com atenção antes de instalar e utilizar o controlador. Guarde estas instruções de utilização num local seguro para referência futura e certifique-se de que os utilizadores do controlador (instalador, operador) leem e compreendem estas instruções. Inspeccione a embalagem e o controlador com cuidado. Em caso de danos na caixa ou no controlador, não utilize e devolva o controlador. O sistema DALI Pro 2 IoT apenas pode ser instalado por pessoal qualificado que tenha tido formação adequada e que tenha a autoridade relevante para realizar o manuseamento, conforme necessário. A alimentação deve ser desligada antes de qualquer trabalho no controlador. Apenas para utilização em quadros elétricos. Devem ser sempre cumpridos os regulamentos específicos do país em termos de segurança e prevenção de acidentes. Atenção: aplicar tensão externa nas linhas DALI, p. ex. 230 V, pode destruir o controlador.

Verificação no local

Assim que é aplicada tensão da rede, o LED de POWER (Alimentação) acende-se. Aguarde 2 minutos para que o microcontrolador interno arranque e seja estabelecida a ligação Wi-Fi. Se o controlador ainda não tiver sido programado, o LED Plug & Play acende-se e o correto funcionamento das luminárias pode ser verificado ao alternar o botão ON/OFF/DIM (Ligar/Desligar/Regular) que transmitirá comandos ligar-desligar-regular. O utilizador pode escolher verificar os canais individuais A ou B.

Ligação Wi-Fi

O dongle USB Wi-Fi (incluído) deve ser colocado na ranhura USB do controlador e ativado através do botão MODE (MODO). Se estiver ativado, o LED Wi-Fi acende-se. O modo Wi-Fi dará, ao utilizador, acesso à interface de funcionamento baseada em browser. As informações necessárias para ligar à rede Wi-Fi estão impressas no controlador.

Ligação ao Wi-Fi através de código QR: faça a leitura do código QR impreso no DALI Pro 2 IoT. O seu dispositivo inteligente liga-se à rede Wi-Fi e fornece a palavra-passe.

Ligação manual ao Wi-Fi: com um PC, Notebook ou Tablet.

Passo 1: verifique as redes disponíveis e identifique o controlador através da sua SSID. Passo 2: ligue-se à rede e forneça a palavra-passe da rede. Passo 3: abra o seu browser e introduza a URL https://192.168.8.1. Nota: poderá aparecer uma mensagem de aviso e erro! Confirme e prossiga. A interface de funcionamento baseada em browser abre-se.

A interface de funcionamento baseada em browser proporciona ao utilizador uma opção de programação do controlador simples e intuitiva através de perfis pré-instalados e funcionalidades de arrastar e largar para a criação de zonas e grupos. Para uma descrição detalhada, consulte www.osram.com/dalipro2

PCTOOL

O controlador pode ser programado com o popular PCTOOL (download em www.osram.com/software) PCTOOL é um programa baseado em Windows que pode ser instalado num pc, computador de secretária ou notebook. Para aceder ao PCTOOL, o controlador deve estar ligado através da LAN à rede do pc.

1) O dongle USB de Wi-Fi vem incluído e deve ser inserido pelo utilizador. O conector micro-USB é utilizado para manutenção (Atenção: apenas para utilização pelo fabricante). 2) O controlador fornece informações de estado através dos indicadores LED coloridos e permite criar definições de utilizador através dos botões de informação. 3) O controlador DALI Pro 2 IoT deve ser montado em calha DIN de 35 mm dentro de um quadro elétrico de acordo com a norma DIN 43880 que requer uma largura de 6 unidades de inclinação horizontal. 4) Reiniciar. 5) Repor. 6) Alterna entre as funções ligar-desligar-regular para os canais selecionados. 7) O diagrama de ligação apenas mostra a linha DALI A; a linha DALI B não é utilizada. O DALI Pro 2 IoT deve ser montado no quadro elétrico por pessoal autorizado. Não aplicar tensão superior às linhas DALI pois o controlador pode ficar danificado.

© Ελεγκτής φωτισμού DALI με διασηθιακή διαπαθή θέσης σε λειτουργία που είναι βασισμένη σε πρόγραμμα περιήγησης και ενσωματωμένη πύλη για σύνδεση στην OSRAM μέσω cloud. Για ενημερώσεις, ανατρέξτε στην ιστοσελίδα μας www.osram.com/dalipro2.

Εφαρμογή

Το DALI Pro 2 IoT παίζει βασικό ρόλο σε ένα Επαγγελματικό Σύστημα Φωτισμού DALI. Με βάση τη εισόδους από τις διαπαφές ανθρώπου, όπως τα κουμπιά, και τους αισθητήρες, όπως οι αισθητήρες παρουσίας και φωτισμού, το DALI Pro 2 IoT ελέγχει τα επίπεδα φωτισμού των συνδεδεμένων φωτιστικών σύμφωνα με ένα πρόγραμμα αποθηκευμένο στη συσκευή και, με αυτό τον τρόπο, αυξάνει την άνεση και ενώ παράλληλα εξοικονομεί ενέργεια.

Ο προγραμματισμός του ελεγκτή μπορεί να γίνει με το γνωστό PCTOOL που είναι βασισμένο στα Windows ή με τη νέα διαπαφή θέσης σε λειτουργία που βασίζεται σε πρόγραμμα περιήγησης και διαθέτει προκαθορισμένα προφίλ για τη sua σύνδεση στην OSRAM μέσω cloud. Οι χρήστες μπορούν να εγκαταστήσουν ή να αλλάξουν τα προγράμματα προφίλ.

Πληροφορίες για την ασφάλεια

Διαβάστε τις παρούσες οδηγίες χρήσης προσεκτικά πριν την εγκατάσταση και χρήση του ελεγκτή. Φυλάξτε τις παρούσες οδηγίες χρήσης σε ασφαλή θέση μελλοντικά. Διακοπή της παροχής ενέργειας από τον χρηστήρα του χρησιμοποιούμενου ελεγκτή (γενικότερη, χρησιμότερη διαβάση και κατανοήσιμη τις οδηγίες. Ελέγξτε τη συσκευασία και τον ελεγκτή προσεκτικά. Σε περίπτωση ζημιών, είτε στη συσκευασία είτε στον ελεγκτή, μην χρησιμοποιήσετε και επιστρέψτε τον ελεγκτή. Το σύστημα DALI Pro 2 IoT πρέπει να εγκαθίσταται μόνο από εξειδικευμένο προσωπικό κατάλληλα εκπαιδευμένο που διαθέτει τη σχετική εξουσιοδότηση για να εκτελέσει τον απαιτούμενο χειρισμό. Πριν από οποιαδήποτε εργασία στον ελεγκτή, απενεργοποιήστε την τροφοδοσία ρεύματος. Προσοχή: η επαγγελματική χρήση σε εμάρια. Οι ειδικόι οικονομικοί ασφαλείας και αποτροπή της απειρίας των άλλων χωρών πρέπει να τηρούνται σε κάθε περίπτωση. Προσοχή: η εφαρμογή εξωτερικής τάσης στις γραμμές του DALI, π.χ. 230 V, μπορεί να καταστρέψει τον ελεγκτή.

Επιτόπιος Έλεγχος

Μόλις εφαρμοστεί η τάση δικτύου, η ενδεικτική λυχνία POWER LED του ελεγκτή θα ενεργοποιηθεί. Περιμένετε για 2 λεπτά την αρχική εκκίνηση του εσωτερικού μικρο-ελεγκτή και της σύνδεσης Wi-Fi. Εάν ο ελεγκτής δεν έχει προγραμματιστεί ακόμη, η ενδεικτική λυχνία LED Plug & Play θα ενεργοποιηθεί και η ορθή λειτουργία των φωτιστικών μπορεί να ελεγχθεί με εναλλαγή της θέσης του κουμπιού ON/OFF/DIM, το οποίο μεταδίδει τις εντολές ενεργοποίησης-απενεργοποίησης-ρύθμιση έντασης. Ο χρήστης μπορεί να επιλέξει τον μεμονωμένο έλεγχο των καναλιών A ή Β.

Σύνδεση Wi-Fi

Η συσκευή Wi-Fi (που περιλαμβάνεται) πρέπει να τοποθετηθεί στην υποδοχή USB του ελεγκτή και να ενεργοποιηθεί με το πλήκτρο MODE (Πρόσθε λειτουργία). Μόλις ενεργοποιηθεί, η ενδεικτική λυχνία LED Wi-Fi θα ενεργοποιηθεί. Η λειτουργία Wi-Fi παρέχει στο χρήστη πρόσβαση στη διαπαφή θέσης σε λειτουργία που είναι βασισμένη σε πρόγραμμα περιήγησης. Οι πληροφορίες που απαιτούνται για τη σύνδεση στο δίκτυο Wi-Fi αναγράφονται επάνω στον ελεγκτή.

Σύνδεση σε Wi-Fi μέσω κωδικού QR: Σαρώστε τον κωδικό QR που είναι εκτυπωμένος επάνω στο DALI Pro 2 IoT. Η εξήμνη συσκευή σας θα συνδεθεί στο δίκτυο Wi-Fi και θα παράξει τον κωδικό πρόσβασης.

Μη αυτόματη σύνδεση σε Wi-Fi: Με χρήση υπολογιστή γραφείου, φορητού υπολογιστή ή Tablet.

Βήμα 1: ελέγξτε για διαθέσιμα δίκτυα και αναγνωρίστε τον ελεγκτή μέσω του SSID. Βήμα 2: συνδεθείτε στο δίκτυο και καταχωρίστε τον κωδικό πρόσβασης δικτύου. Βήμα 3: ανοίξτε το πρόγραμμα περιήγησης και μεταβείτε στο URL https://192.168.8.1. Σημείωση: ενδέχεται να εμφανιστεί μήνυμα προειδοποίησης ή σφάλματος! Πατήστε αποδοχή και συνέχεια. Θα ανοίξει η βασισμένη σε πρόγραμμα περιήγησης διαπαφή θέσης σε λειτουργία.

Η διαπαφή θέσης σε λειτουργία που βασίζεται σε πρόγραμμα περιήγησης παρέχει στο χρήστη εύκολο και διασηθιακό προγραμματισμό του ελεγκτή με χρήση προεκατεστημένων προφίλ και λειτουργικότητας μεταφοράς και απόθεσης για τη δημιουργία ζωνών και ομάδων. Για λεπτομερή περιγραφή, ανατρέξτε στη διεύθυνση www.osram.com/dalipro2

PCTOOL

Ο ελεγκτής μπορεί να προγραμματιστεί με το γνωστό εργαλείο PCTOOL (πραγματοποιήστε λήψη στη διεύθυνση www.osram.com/software). Το PCTOOL είναι ένα πρόγραμμα βασισμένο στα Windows, το οποίο μπορείτε να εγκαταστήσετε σε υπολογιστή, επιτραπέζιο ή φορητό. Για την πρόσβαση στο PCTOOL, ο ελεγκτής πρέπει να συνδεθεί μέσω LAN στο δίκτυο του υπολογιστή.

# DALI Pro 2 IoT

OSRAM-enhed til belysningskontrol med intuitiv, browserbaseret grænseflade til idriftsættelse og indbygget gateway til at oprette forbindelse til OSRAM-skyen. Oplysninger om opdateringer finder du på vores websted www.osram.com/dalipro2.

Anvendelse
DALI Pro 2 IoT spiller en central rolle i et professionelt DALI-belysningsystem. Med udgangspunkt i input fra menneskelige grænseflader som fx tryknapper og fra sensorer som tilstedeværelses- og lysensorer styrer DALI Pro 2 IoT enhederne lysniveauet i de forbundne armaturer i henhold til et program, som er gemt i enheden. Således øges komfortniveauet og energiforbruget mindskes.

Programmering af kontrolenheden kan udføres af det velkendte Windows-baserede PCTOOL eller af den nye browserbaserede grænseflade til idriftsættelse ved hjælp af foruddefinerede profiler til almindelige brugsituationer. En indbygget gateway opretter forbindelse til OSRAM-skyen. Brugere kan abonnere på visning af dashboards.

Sikkerhedsoplysninger
Læs denne brugervejledning omhyggeligt igennem, for du installerer og bruger kontrolenheden. Opbevar denne brugervejledning på et sikkert sted til senere brug, og sørg for, at de personer, der benytter kontrolenheden (installator, operatør) har læst og forstået denne vejledning. Efterse leveringskassen og sælve kontrolenheden omhyggeligt. I tilfælde af beskadigelse af enten kassen eller kontrolenheden skal du undlade at tage kontrolenheden i brug, og i stedet returnere den. DALI Pro 2 IoT-systemet må kun installeres af kvalificeret personale, der er blevet behørigt uddannet, og som har den relevante autoritet til at udføre håndteringen korrekt. Strømmen skal afbrydes, før der udføres arbejde på kontrolenheden. Kun tilsliget til brug i el-skabe. De landspecifikke bestemmelser om sikkerheds- og ulykkesforebyggelse skal altid overholdes. Forsigtig: Påføring af eksternt spænding på DALI-linjerne, fx 230 V, kan ødelægge kontrolenheden.

Tjek på stedet
Så snart hovedspændingen er påført, lyser kontrolenhedens LED for strøm. Lad den interne mikro-kontrolenhed og wi-fi-forbindelsen starte op i 2 minutter. Hvis kontrolenheden endnu ikke er programmeret, vil LED'en for Plug & Play lyse. Du kan kontrollere, om armaturene virker korrekt ved at trykke på hhv. ON/OFF/DIM-knappen for at udsende tænd/sluk/dæmp-kommandoer. Du kan vælge at tjekke de individuelle kanaler, A eller B.

<div><div><span><span></span></span></div><div><span>C15071820</span></div></div>
<div><div><span><span></span></span></div><div><span>G15081829</span></div></div>
<span><span></span></span>
13.07.20

# OSRAM

OSRAM-valaistusohjain, jossa on intuitiivinen selainohjainen käyttöönottoliittymä ja sisäänrakennettu yhdykskäytävä OSRAM-pilvipalveluun yhdistämistä varten. Tarkista päivitykset osoitteesta www.osram.com/dalipro2.

Käyttökohteet

DALI Pro 2 IoT on keskeisessä roolissa ammattikäyttöön tarkoitettussa DALI-valaistusjärjestelmässä. DALI Pro 2 IoT ohjaa yhdistettyjen valaisimien valotasoja laitteeseen tallennetun ohjelman mukaan painiketoimintojen ja läsnäolo- ja valaointureiden avulla. Ratkaisu lisää mukavuutta ja vähentää energiankulutusta.

Ohjain voidaan ohjelmoida yleisesti käytetyllä Windows-pohjaisella PCTOOL-ohjelmalla tai uudella selainpohjaisella käyttöönottoliittymällä, jossa on ennalta määritetyt profiilit iloisin käyttötapahtumiin. Sisäänrakennettu yhdykskäytävä muodostaa yhteyden OSRAM-pilvipalveluun. Käyttäjät voivat tilata kootinnäyttöjä tarkasteltavaksi.

Turvallisuustiedot
Lue nämä käyttöohjeet huolellisesti ennen ohjaimen asennusta ja käyttöä. Säilytä nämä käyttöohjeet turvallisessa paikassa muuhempää käyttöä varten ja varmista, että kaikki ohjaimen käyttäjät (asiantia, käyttäjät) ovat lukeneet ja ymmärtäneet nämä ohjeet. Tarkista pakkaus ja ohjain huolellisesti. Jos pakkauksessa tai ohjaimessa on vaurioita, älä käytä ohjainta, vaan palauta se. DALI Pro 2 IoT -järjestelmän saa asentaa vain pätevä henkilö, jolla on asianmukainen koulutus ja valtuutus käsittelyyn tarpeen mukaan. Virta on kaikaistava ennen ohjaimen käsittelyä. Tuote on tarkoitettu käytettäväksi vain kaapissa. Makohtaisista turvallisuutta ja tapaturmien ehkäisyä koskevia määräyksiä on aina noudatettava. Huomio: ulkoisen jännitteen kohtamattainen DALI-linjoihin (esim. 230 V) saattaa tuhoata ohjaimen.

Tarkistus paikan päällä
Kun päännite on kytketty, ohjaimen virran merkivalo syttyy. Sisäisen mikro-ohjaimen ja Wi-Fi-yhteyden käynnistymisen saattaa kestää kaksi minuuttia. Jos ohjainta ei ole vielä ohjelmoitu, Plug & Play -merkkivalo syttyy ja valaisimien asianmukainen toiminta voidaan tarkistaa ON/OFF/DIM-painikkeilla, jotka lähettää käynnistykseen, katkaisun ja himmennykseen komennot. Käyttäjät voi tarkistaa yksittäisen kanavan A tai B.

Wi-Fi-yhteys
USB Wi-Fi -käyttöväain (sisältyy toimitukseen) on asetettava ohjaimen USB-liitäntään ja aktivoitava MODE-painikkeella. Kun se on aktivoitu, Wi-Fi-merkkivalo syttyy. Wi-Fi-tila antaa käyttäjälle pääsyn selainpohjaiseen käyttöönottoliittymään. Wi-Fi-verkkoon yhdistämiseen vaadittavat tiedot ovat ohjaimessa.

Wi-Fi-yhteyks QR-koodin kautta: Skanna DALI Pro 2 IoT -ohjaimessa oleva QR-koodi. Älylaitteesi muodostaa yhteyden Wi-Fi-verkkoon ja antaa salasanan.

Manuaalinen yhteys Wi-Fi-verkkoon: Pöytätiетokoneella, kannettavalla tietokoneella tai tablet-laitteella.
Vaihe 1: tarkista saatavilla olevat verkot ja tunnista ohjain sen SSID-tunnuksen perusteella. Vaihe 2: yhdistä verkkoon ja anna verkko salasanaa. Vaihe 3: avaa selain ja anna URL-osoite https://192.168.8.1. Huomautus: nähtöön saattaa tulla varoitus ja vierhesivetti. Hyväksy ja jatka.
Selainpohjainen käyttöönottoliittymä aukeaa.

Selainpohjainen käyttöönottoliittymä tarjoaa helpon ja intuitiivisen ohjaimen ohjelmoinnin valmiiksi asennetuilla profiileilla sekä yöhyökkäiden ja ryhmien luonnin vetämällä ja pudottamalla. Yksityiskohtainen kuvaus on osoitteessa www.osram.com/dalipro2

PCTOOL
Ohjain voidaan ohjelmoida yleisesti käytetyllä PCTOOL-ohjelmalla (ladattavissa osoitteessa www.osram.com/software). PCTOOL on Windows-pohjainen ohjelma, joka asennetaan pöytätiетokoneeseen tai kannettavaan tietokoneeseen. PCTOOL-ohjelmaa varten ohjaimen tulee olla yhdistettynä tietokoneen verkkoon lähiverkon kautta.

1) Toimitukseen sisältyy USB Wi-Fi -käyttöväain, jonka käyttäjä voi asettaa. USB-mikrolitointi käytetään huoltoon (huomio: vain valmistajan käyttöön). 2) Ohjain antaa tila tietoa välilläisillä merkivaloilla, ja käyttäjä voi tehdä sen asetukset painikkeilla. 3) DALI Pro 2 IoT -ohjain asennetaan 35 mm:n DIN-niskoon kytkinkaappiin DIN 43880 -standardin mukaisesti, mikä edellyttää kuuden vaakaeläisyysyksikön (HP) leveyttä. 4) Uudelleennäyttämistä. 5) Nollaus. 6) Vaihto valituihen kanaviin käynnistykseen, katkaisun ja himmennykseen välillä. 7) Kytkentäkaaviossa näkyy vain DALI-linja A, DALI-linjaa B ei käytetä. Valtuutetun henkilön on asennettava DALI Pro 2 IoT -järjestelmä sähkökaappiin. Älä käytä korkeaa jännitettä DALI-linjoihin, ohjain saattaa vaurioitua.

OSRAM-belysningskontrollenhet med intuitiv, nettleserbasert igangsettingsgrensesnitt grensesnitt og innbygget gateway for å koble til OSRAM-skyen. Hvis du vil ha oppdaterte verser, kan du sjekke nettstedet vårt: www.osram.com/dalipro2.

Bruksområde
DALI Pro 2 IoT spiller en sentral rolle i et DALI-profesjonelt belysningsssystem. Basert på inndata fra menneskelig grensesnitt som tryknapper og fra sensorer som tilstedeværelses- og lysensorer, styrer DALI Pro 2 IoT lysnivået for de tilkoblede armaturene i henhold til et program som er lagret i enheten, og skaper dermed en behagelig atmosfære samtidig som den sparer energi.

Programmering av kontrolenheten kan gjøres ved hjelp av Windows-baserte PCTOOL eller det nye nettleserbaserte igangsettingsgrensesnittet med forhåndsdefinerte profiler for vanlige brukstilfeller. En innbygget gateway kobles til OSRAM-skyen. Brukere kan abonnere for å se instrumentbord.

Sikkerhetsinformasjon
Les disse anvisningene nøye før du installerer og bruker kontrolenheten. Oppbevar disse anvisningene på et trygt sted for fremtidig bruk, og påse at alle som bruker kontrolenheten (installator, operatør) har lest og forstått dem. Undersøk emballasjen og kontrolenheten nøye. Hvis det er skader på emballasje eller kontrolnet, må du ikke bruke kontrollere, og returnere den. DALI Pro 2 IoT-systemet skal kun installeres av kvalifisert personale som har fått opplæring, og som er autorisert til å håndtere systemet etter behov. Strømmen må slås av for det utføres arbeid på kontrolenheten. Kun beregnet på bruk i skap. Gjeldende nasjonale sikkerhets- og ulykkesforebyggende regelverk må følges til enhver tid. Forsiktig: Bruk av eksternt spenning på DALI-linjene, f.eks. 230 V, kan forårsake skade på kontrolenheten.

Kontroll på stedet
Så snart nettspenning tilføres, tennes kontrolenhetens strøm-LED-indikator. Det kan ta opp til 2 minutter å starte opp den interne mikrokontrolenheten og tilkoblingen til det trådløse nettverket. Hvis kontrolenheten ikke er programmert ennå, tenes Plug & Play-LED-indikatorer. Du kan kontrollere at armaturene fungerer som de skal, ved å slå på en ON/OFF/DIM-knappen som vil kringkaste på-av-dimme-kommandoene. Brukeren kan velge å kontrollere A- eller B-kanalen.

Tilkobling til trådløst nettverk
Den medfølgende USB Wi-Fi-dongelen skal plasseres i kontrolenhetens USB-spor og aktiveres med MODE-knappen. Hvis dette er aktivert, tenes Wi-Fi-LED-indikatorer. Trådløs modus gir brukeren tilgang til det nettleserbaserte igangsettingsgrensesnittet. Informasjonen om er nødvendig for å koble til det trådløse nettverket, er trykket på kontrolenheten.

Tilkobling til trådløst nettverk via QR-kode: Skann QR-koden som trykkes på DALI Pro 2 IoT. Smartenheten kobles til det trådløse nettverket og oppgir passordet.

Manuell tilkobling til trådløst nettverk: Med en stasjonær og bærbar datamaskin eller nettbrett.
Trinn 1: Se etter tilgjengelige nettverk, og identifiser kontrolenheten etter SSID. Trinn 2: Koble til nettverket, og oppgi nett-verkspassordet. Steg 3: Åpne nettleseren, og åpne URL-adressen https://192.168.8.1. Merk: En varsels- og feilmelding kan vises! Du må godta og fortsette. Det nettleserbaserte igangsettingsgrensesnittet åpnes.

Det nettleserbaserte igangsettingsgrensesnittet gjør at brukeren raskt og enkelt kan programmere kontrolenheten ved hjelp av forhåndsinstallerte profiler og dra-og-slipp-funksjoner for oppretting av soner og grupper. Hvis du vil ha en detaljert beskrivelse, kan du se www.osram.com/dalipro2

PCTOOL
Kontrolenheten kan programmeres med PCTOOL (last ned fra www.OSRAM.com/software). PCTOOL er et Windows-basert program som skal installeres på en stasjonær eller bærbar datamaskin. For å få tilgang til PCTOOL må kontrolenheten være tilkoblet via LAN til PC-ens nettverk.

1) Den medfølgende USB Wi-Fi-dongelen skal settes inn av brukeren. Mikro-USB-kontaktene brukes ved service (NB: skal kun brukes av produsenten). 2) Kontrolenheten har fargede LED-indikatorer som viser statusinformasjon, og knapper som brukeren kan bruke til å foreta innstillinger. 3) DALI Pro 2 IoT-kontrolenheten skal monteres på en 35 mm DIN-skinne i et bryterskap i samsvar med DIN 43880, som krever en bredde på 6 horisontale pitch-enheter. 4) Start på nytt. 5) Tilbakestill. 6) Veksle gjennomsnitt på-av-dimme-funksjoner for det/valgte kanalen(e). 7) Koblingskaavieset viser kun DALI linje A, DALI linje B brukes ikke. DALI Pro 2 IoT skal monteres i strømskapet av autoriserte medarbeidere. Ikke bruk hoespenning på DALI-linjene, dette kan forårsake skade på kontrolenheten.

OSRAM-enhed til belysningskontrol med intuitiv, browserbaseret grænseflade til idriftsættelse og indbygget gateway til at oprette forbindelse til OSRAM-skyen. Oplysninger om opdateringer finder du på vores websted www.osram.com/dalipro2.

Anvendelse
DALI Pro 2 IoT spiller en central rolle i et professionelt DALI-belysningsystem. Med udgangspunkt i input fra menneskelige grænseflader som fx tryknapper og fra sensorer som tilstedeværelses- og lysensorer styrer DALI Pro 2 IoT enhederne lysniveauet i de forbundne armaturer i henhold til et program, som er gemt i enheden. Således øges komfortniveauet og energiforbruget mindskes.

Programmering af kontrolenheden kan udføres af det velkendte Windows-baserede PCTOOL eller af den nye browserbaserede grænseflade til idriftsættelse ved hjælp af foruddefinerede profiler til almindelige brugsituationer. En indbygget gateway opretter forbindelse til OSRAM-skyen. Brugere kan abonnere på visning af dashboards.

Sikkerhedsoplysninger
Læs denne brugervejledning omhyggeligt igennem, for du installerer og bruger kontrolenheden. Opbevar denne brugervejledning på et sikkert sted til senere brug, og sørg for, at de personer, der benytter kontrolenheden (installator, operatør) har læst og vedtået denne vejledning. Efterse leveringskassen og sælve kontrolenheden omhyggeligt. I tilfælde af beskadigelse af enten kassen eller kontrolenheden skal du undlade at tage kontrolenheden i brug, og i stedet returnere den. DALI Pro 2 IoT-systemet må kun installeres af kvalificeret personale, der er blevet behørigt uddannet, og som har den relevante autoritet til at udføre håndteringen korrekt. Strømmen skal afbrydes, før der udføres arbejde på kontrolenheden. Kun tilsliget til brug i el-skabe. De landspecifikke bestemmelser om sikkerheds- og ulykkesforebyggelse skal altid overholdes. Forsigtig: Påføring af eksternt spænding på DALI-linjerne, fx 230 V, kan ødelægge kontrolenheden.

Tjek på stedet
Så snart hovedspændingen er påført, lyser kontrolenhedens LED for strøm. Lad den interne mikro-kontrolenhed og wi-fi-forbindelsen starte op i 2 minutter. Hvis kontrolenheden endnu ikke er programmeret, vil LED'en for Plug & Play lyse. Du kan kontrollere, om armaturene virker korrekt ved at trykke på hhv. ON/OFF/DIM-knappen for at udsende tænd/sluk/dæmp-kommandoer. Du kan vælge at tjekke de individuelle kanaler, A eller B.

Wi-fi-forbindelse
USB-donglen til wi-fi (medfølger) skal sættes i kontrolenhedens USB-stik og aktiveres med MODE-knappen. Hvis forbindelsen er aktivert, lyser LED'en for wi-fi. Wi-Fi-tilstand giver brugeren adgang til den browserbaserede grænseflade til idriftsættelse. Oplysningerne til at oprette forbindelse til wi-fi-netværket er trykt på kontrolenheden.

Forbindelse til wi-fi via QR-kode: Scan QR-koden, som er trykt på DALI Pro 2 IoT. Din intelligente enhed opretter forbindelse til Wi-Fi-netværket og tilvejebringer adgangskoden.

Manuel forbindelse til wi-fi: På pc, notebook eller tablet.
Trin 1: Kontrollør, om der er tilgængelige netværk, og identificer kontrolenheden vha. dens SSID. Trin 2: Opret forbindelse til netværket, og angiv adgangskoden til netværket. Trin 3: Åbn din browser, og gå på URL-adressen https://192.168.8.1. Bemærk: Der kan blive vist en advarsel og en fejlmeddelelse! Accepter og fortsæt. Den browserbaserede grænseflade til idriftsættelse åbner.

Den browserbaserede grænseflade til idriftsættelse tilbyder brugeren nem og intuitiv programmering af kontrolenheden ved hjælp af forudinstallerede profiler og track & slip-funktionalter til oprettelse af zoner og grupper. Du kan finde en detaljeret beskrivelse på www.osram.com/dalipro2

PCTOOL
Kontrolenheden kan programmeres af den velkendte PCTOOL (download på www.OSram.com/software). PCTOOL er et Windows-basert program, der kan installeres på pc, stationær computer eller notebook. For at få adgang til PCTOOL skal kontrolenheden være tilsluttet til LAN til pc'ens netværk.

1) Den medfølgende USB-dongle til wi-fi skal indsættes af brugeren. Mikro-USB-stikket bruges, når enheden skal serviceres (OBS: Må kun bruges af producent). 2) Kontrolenheden viser statusoplysninger vha. fargede LED-indikatorer, og brugeren kan foretage indstillinger ved hjælp af brugerknapperne. 3) DALI Pro 2 IoT-kontrolenheden skal monteres på en 35 mm DIN-skinne i et el-skab ifølge DIN 43880 og kræver en bredde på 6 HP-enheter. 4) Genstart. 5) Nulstil. 6) Skifter mellem tænd/sluk/dæmpe-funktioner på den/de valgte kanaler(e). 7) Ledningsdiagram viser kun DALI-linje A, DALI-linje B bruges ikke. DALI Pro 2 IoT skal monteres i et el-skab af en autoriseret tekniker. Anvend ikke hoespænding på DALI-linjerne, da kontrolenheden kan tage skade.

OSRAM-belysningskontrollenhet med intuitiv inuvedenno prozvozu pomoci prohlizhche a vestavovno bránu pro pripojeni ke cloudu OSRAM. Aktualizácie naleznete na našej webovej stránke www.osram.com/dalipro2.

Aplikace

DALI Pro 2 IoT hraje v profesionálním osvětlovacím systému DALI ústřední úlohu. Na základě vstupů z lidských rozhraní, jako jsou tlačítka, a senzorů, jako jsou senzory přítomnosti a světelné senzory, řídí DALI Pro 2 IoT úroveň světla připojených svítidel podle programu uloženého v zařízení, a tak zvyšuje úroveň komfortu a zároveň šetří energii.

Programovávaní řídicí jednotky lze provádět pomocí známého nástroje PCTOOL na bázi Windows nebo pomocí nového rozhraní pro uvedení do provozu pomocí prohlížeče s předdefinovanými profily pro běžné případy použití. Vstavaná brána se připojí ke cloudu OSRAM. Uživatelé se mohou přihlásit k zobrazení informačních panelů.

Bezpečnostní informace

Před instalací a použitím řídicí jednotky si pozorně přečtěte tyto uživatelské pokyny. Tyto uživatelské pokyny uschovejte na bezpečném místě pro budoucí použití a zajistěte, aby si kdokoli, kdo bude řídicí jednotku používat (instalátoři, technici, obsluha), tyto pokyny přečetl a porozuměl jim. Během a řídicí jednotku pečlivě skontrolujte. V případě poškození balení nebo řídicí jednotky produkt nepoužívejte a vraťte jej. Instalaci systému DALI Pro 2 IoT smí provádět pouze kvalifikovaný personál, který by náležitě vyskúsen a který má příslušné oprávnění provádět potřebnou manipulaci. Před jakoukoli prací na řídicí jednotce musí být vypnuto napájení. Určené použití pouze ve skříních. Vždy je třeba dodržovat vnitřní bezpečnostní a preventivní předpisy. Upozornění: přivedení externího napětí na vedení DALI, např. 230 V, může řídicí jednotku zničit.

Kontrola na místě

Jakmile je přivedeno hlavní napětí, rozsvítí se na řídicí jednotce LED kontrolka POWER. Počkejte 2 minuty na spuštění interního mikrořadiče a připojení Wi-Fi. Pokud ovládací dosud nebyl naprogramován, rozsvítí se LED Plug & Play a právný provoz svítidel lze skontrolovat nepřeruptim tlačítka ON/OFF/DIM, které vysílá povely zapnutí/vypnutí/ztlumení. Uživatel si může vybrat kontrolu jednotlivých kanálů A nebo B.

Připojení Wi-Fi

Hrdwarový klíč USB Wi-Fi (součástí balení) musí být připojen do zářky USB řídicí jednotky a aktivován tlačítkem MODE. Pro aktivaci se rozsvítí LED Wi-Fi. Řežim Wi-Fi poskytne uživateli přístup k rozhraní pro uvedení do provozu v prohlížeči. Informace potřebné pro připojení k síti Wi-Fi jsou vytištěny na řídicí jednotce.

Připojení k Wi-Fi prostřednictvím QR kódu: Naskenujte QR kód vytlačený na DALI Pro 2 IoT. Vaše chytré zařízení se připojí k síti Wi-Fi a poskytne heslo.

Ruční připojení k Wi-Fi: pomocí počítače, notebooku nebo tabletu.
Krok 1: skontrolujte dostupné síť a identifikujte řídicí jednotku podle SSID. Krok 2: připojte se k síti a zadajte síťové heslo. Krok 3: otevřete prohlížeč a otevřete adresu URL https://192.168.8.1. Poznámka: může se zobrazit varování a chybové hlášení! Přijměte je a pokračujte. Otevře se rozhraní pro uvedení do provozu v prohlížeči.

Rozhraní pro uvedení do provozu pomocí prohlížeče umožňuje uživateli snadno a intuitivně řídicí jednotku naprogramovat pomocí předinstaloovaných profilů a funkci přetahování pro vytvoření zón a skupin. Podrobný popis najdete na adrese www.osram.com/dalipro2

PCTOOL
Řídicí jednotku lze naprogramovat pomocí známého nástroje PCTOOL (stáhněte na adrese www.osram.com/software). PCTOOL je program založený na Windows, který se instaluje na počítač, at stolní, nebo notebook. Pro přístup k PCTOOL musí být řídicí jednotka připojena přes LAN k síti počítače.

1) Hrdwarový klíč USB Wi-Fi USB je součástí balení a vloží jej uživatel. Konektor micro-USB se používá pro servis (pozor: pouze pro použití výrobcem). 2) Řídicí jednotka poskytuje informace o stavu pomocí barevných LED indikátorů a umožňuje uživatelské nastavení pomocí uživatelských tlačítek. 3) Řídicí jednotka DALI Pro 2 IoT se montuje na 35mm DIN lištu uvnitř rozváděče podle normy DIN 43880, které vyžaduje šířku 6 jednotek horizontální rozteče. 4) Restart. 5) Reset. 6) Přeplná funkce zapnutí/vypnutí/ztlumení pro vybrání kanálů. 7) Schéma zapojení ukazuje pouze vedení DALI A, vedení DALI B se nepoužívá. Řídicí jednotka DALI Pro 2 IoT je určena k montáži do elektrické skřínky autorizovaným personálem. Vedení DALI nepřipojujte k vysokému napětí, mohlo by dojít k poškození řídicí jednotky.

OSRAM-kontroller opsettelse av skilnaden med intuitivt nyttig bruernersystem innbygget gateway for å koble til OSRAM. Oppdateringer finner du på vår nettside www.osram.com/dalipro2 på vårt nettsted.

Applikace

Kontroler DALI Pro 2 IoT igraet osnovnu rolj u sistemu profesionalnoga osvjetljenja, radujućoj po protokolu DALI. Polučava komande kroz čeloviko-mašinske interfejsy, takie kao knoipki, i kroz datčiki, naprimer datčiki prisutnosti i sveta, kontroler DALI Pro 2 IoT upravljać urovnjama osvjetljenja pođlčuenih svjetiljnikova soslusno programu, saohranjenoj na uređuju, i takim obrazom povisuje stepen komfora i odnoverneno s tim skraćuje energopotrošebenje.

Kontroler možno programirovati s pomoću dobro poznatog instrumeta PCTOOL za Windows ili novoga bruernerskog interfejsa uvoda u ekspluataciju s predvarijelno određenim profilima za često vstrećajućih scenarijev ispolzovanja. Vstrojenj skilno pođlčuenoča se oblaku OSRAM. Polzovateli moguć oformiti pođpisiku za promotra informacionih paneljev.

Informacijski o bezopasnosti
Preжде чем устанавлиvать и isпользовать контроллер, внимательно прочитайте эти инструкции для ползователя. Держите инструкции в безопасном месте, чтобы к ним можно было обратиться в будущем, и следите за тем, чтобы их читали и понимали все ползovatели контроллера (монтажник, оператор). Внимательно осмотрите упаковочную коробку и контроллер. Если на коробке или контролере есть повреждение, не isпользуйте контроллер. Его нужно вернуть. Систему DALI Pro 2 IoT должен устанавлиvать только квалифицированный персонал, который прошел необходимое обучение и обладает требуемыми полномочиями для нужных манипуляций с системой. Прежде чем выполнять какие-либо работы на контроллере, необходимо выключить электропитание. Контроллер должен isпользоваться только в шкафах. Необходимо всегда соблюдать нормы конкретной страны по обеспечению безопасности и предотвращению несчастных случаев. Осторожно! При поđче на DALI-линии внешнего напряжения, например 230 В, контроллер может выйти из строя.

Проверка на месте

Как только подается сетевое напряжение, на контроллере загорается светодиодный индикатор POWER. Подождите 2 минуты, пока загрузится внутренний микроконтроллер и устанавлиvается подключение к Wi-Fi. Если контроллер еще не запрограммирован, загорится светодиодный индикатор Plug & Play и правильность работы святильников можно проверить нажатием на кнопки ON/OFF/DIM, передающей команды на включение, выключение и затемнение. Ползователь может по желанию проверить отдельный канал — A или B.

Podključenje k Wi-Fi

USB-vezado kontrolerja potrebno je vstaviti v komplet postavitke USB-adapter za pođključenje k Wi-Fi. Začetek tega adapterja ni potrebno aktivirati s pomoćjo klopke MODE. Ešli on aktiviran, se zažari svetlobni indikator Wi-Fi. V režimu Wi-Fi polzovatelj pojavlja dostup k bruernerskomu interfejsu uvoda v ekspluatatio. Informacija, potrebna za pođključenje k seti Wi-Fi, nalčuenata na kontrolerju.

Podključenje k Wi-Fi s pomoćjo QR-koda: otklonirajte QR-kod, nanosenj na DALI Pro 2 IoT. Umnoo uređstvo pođkljućnoča k seti Wi-Fi i predostavit parolj.

Ручное поđključenje k Wi-Fi: isпользование настольного компьютера, ноутбука или планшета.

Шаг 1: найдите доступные сети и определите контроллер по его идентификатору SSID. Шаг 2: поđключитесь к сети и введите ee паролj. Шаг 3: откройте браузер и введите URL-адрес https://192.168.8.1. Примечание. Могут появиться предупредждающее сообщение и сообщение об ошибке! Примите их и продолжите работу. Откроеся bruernersjй interfejs uvoda v ekspluatatio.

В нем ползователь может легко и интуитивно понято программировать контроллер с помоćю предварительно установленных профилей и функций, radующих по принципу перетаскивания, для создания зон и групп. Подробное описание можно найти на странице www.osram.com/dalipro2

PCTOOL

Контролер možno programirovati s pomoću хорошо известного инструмента PCTOOL (его можно загрузить со страницы www.osram.com/software). PCTOOL — программа для Windows, которая устанавлиvается на настольном компьютере, ноутбуке или планшете. Для получения доступа к PCTOOL контроллер необходимо поđkljućnoč к сети компьютера через локальную сеть.

1) USB-adapter для поđključenja k Wi-Fi входит в комплект поставки. Этот адаптер вставляет ползователь. Разъем micro-USB применяется для обслуживания (вниманию! Этот разъем должен isпользовать только производитель). 2) Контроллер выводит информацию о состоянии с помоćю цветных светодиодных индикаторов и позволяет ползователью изменять настройки нажатием ползовательских кнопок. 3) Контроллер DALI Pro 2 IoT устанавлиvается на 35-миллиметровой DIN-рейке внутри распределительного шкафа soslusно стандарту DIN 43880, по которому ширина доклада составляет 6 горизонтальных шагов. 4) Перезапуск. 5) Сброс. 6) Переключение между функциями включения, выключения и затемнения для выбранных каналов. 7) На схеме электрических соединений показано только DALI-линия A, DALI-линия B не isпользуется. Контроллер DALI Pro 2 IoT должен устанавлиvать в электрошкафу полномоченный персонал. На поđдавате на DALI-линии высокое напряжение, так как оно может повредить контроллер.

OSRAM жарықтандыру контроллері – браузерге негізделген интуитивті түрде іске қосатын интерфейс және OSRAM бұлтына қосылу үшін енгізілген шлюз бар контроллер. Жаңартуларды веб-сайттымыздан қараңыз: www.osram.com/dalipro2.

Кодынақы

DALI Pro 2 IoT контроллері DALI көсібі жарықтандыру жүйесінде негізгі рөлге ие. Түймелер және қатынасу-, жарық датчкері сияқты пайдаланушы интерфейсінен кіріске негізделген, DALI Pro 2 IoT құрылғада сақталған бағдарламаға сәйкес, жалғанған шырағандардың жарық деңгейлерін бақылап, жалғызқ деңгейлерін арттыра отырып, энергияны сақтайды.

Контроллерді бағдарламалауды белгілі Windows операциялық жүйесіне негізделген PCTOOL арқылы немесе жалпы пайдалану жағдайлары үшін алдын ала анықталған профилдері бар жаңа іске қосу интерфейсі арқылы орындауға болады. Енгізілген шлюз OSRAM бұлтына қосылады. Пайдаланушыларға бақылау тақтасын көру үшін жазылуға болады.

Қауіпсіздік туралы ақпарат

Контроллерді орнату және пайдалану алдында, осы пайдаланушы нұсқауларын мұқият оқып шығыңыз. Алдағы уақытта анықтамалық ретінде бұл пайдаланушы нұсқауларын қауіпсіз жерде сақтаңыз және контроллерді қолданатын кез келген адамның (орнатушы, оператор) осы нұсқауларды оқып және түсінгенін және жеткілізін. Қаптама қорабы мен контроллерді мұқият тексеріңіз. Қорап немесе контроллер зақымдалған жағдайда, контроллерді пайдаланбаңыз және қайтарып жіберіңіз. DALI Pro 2 IoT жүйесін тек арнайы жаттықтырылған және қажет болған жағдайда өңдеуді жүзеге асыратын тiстi өкілдер бар, білiктi мамандар орнатуы керек. Контроллерге қандай да бір жұмыс жасау алдында, қуат көзi өшірілуі тиіс. Теніақартағда қолдануды арналған. Елдің арнайы қауіпсіздік және оқиғаның алдын алу ережелері арқасын сақтауы тиіс. Сақтық шаралар: DALI желілеріне 230 В сияқты сыртқы көрнеуді қолдану контроллерді бұзыу мүмкін.

Жұмыс аландықтары тексеру

Негізгі көрнеу қолданыла сала, контроллердің ҚУАТ жарық диоды жаңады. Ішкі микро-контроллердің және Wi-Fi қосылымының жұмысын 2 минут күтіңіз. Контроллер әл бағдарланбаса, Plug & Play жарық диоды жапыл, қосу-өшіру-бесендету терминдерін тарақтың КОСУ/ӨШІРУ/БӨСЕЦДЕТУ түймесін аустырып-қосу арқылы шырағандардың жұмысын тексеруге болады. Пайдаланушы тексеру үшін А немесе В жеке арнасын таңдай алады.

Wi-Fi қосылымы

USB Wi-Fi кілті (жинаққа қосылған) контроллердің USB ұясына орнатылып, МОДЕ (РЕЖИМ) түймесі арқылы қосылуы тиіс. Wi-Fi іске қосылса, жарық диоды жаңады. Wi-Fi режимі пайдаланушыға браузерге негізделген іске қосу интерфейсіне қол жеткізуге мүмкіндік береді. Wi-Fi желісіне қосылуға қажетті ақпарат контроллерде басыл шығарылып.

Wi-Fi желісіне қол арқылы қосылу: DALI Pro 2 IoT контроллерінде басылғы шығарылым QR коды сканерлеңіз. Смарт құрылғы Wi-Fi желісіне қосылып, құпиясөзді қаттамасыз етеді.

Wi-Fi желісіне қолмен қосылу: Компьютер, ноутбук немесе планшетті пайдалану.

1-қадам: қолжетпейді желілерді тексеріп, контроллерді SSID идентификаторы арқылы анықтаңыз. 2-қадам: желіге қосылып, желі құпиясөзін енгізіңіз. 3

© Regulator osvetlitve DALI z intuitivnim vmesnikom za usposobitve za zagon v brskalniku in vgrajenim prehodnom vzpostavitev povezave z oblakom OSRAM. Za posodobitve obišcite naše spletno mesto www.osram.com/dalipro2.

Uporaba Regulator DALI Pro 2 IoT ima ključno vlogo pri profesionalni razsvetljavi DALI. S pomočjo vnsov prek človeških vmesnikov, kot so pritiski gumbi in tipala, npr. tipala za zaznavanje prisotnosti in svetlobe, element DALI Pro 2 IoT nadzoruje raven svetlobe povezanih svetilnih teles skladno s programom, shranjenim v napravi, s čimer povečuje raven obdobje, hkrati pa zagotavlja energetski prihranek.

Regulator je mogoče programirati prek dobro znanega orodja PCTOOL, ki deluje v okolju Windows, ali z vmesnikom z zagonom v intuitivnem brskalniku na podlagi predhodno določenih profilov za pogosto uporabo/primer. Vgrajeni prehod omogoča vzpostavitev povezave z oblakom OSRAM. Uporabniki se lahko naročijo za ogled nazornih plošč.

Varnostne informacije

Pred namestitvijo in uporabo regulatorja pozorno preberite ta uporabniška navodila. Ta navodila hranite na varnem mestu, da jih boste lahko uporabili v prihodnosti, in zagotovite, da so vsi uporabniki regulatorja (monter, upravljavec) seznanjeni s temi navodili in jih razumejo. Pozorno preverite embalažo in regulator. Če so prisotne poškodbe na embalaži ali regulatorju, ga ne uporabljajte in ga vrnite. Sistem DALI Pro 2 IoT lahko namesti samo izučeno osebej, ki je ustrezno usposobljeno in ima ustrezna pooblastila za izvedbo potrebnih del. Regulator je treba izklopiti pred kakršnikoli posegi. Previden je samo za uporabo v omakah. Vedno je treba upoštevati predpise o varnosti in preprečevanju nesreč, ki veljajo v državi. Pozor: uporaba zunanje napetosti v linijah DALI, npr. 230 V, lahko uniči regulator.

Preverjanje na mestu

Takoj po vzpostavitvi omrežnega napajanja bo začela svetiti dioda LED za napajanje regulatorja. Počakajte 2 minuti, da se zažene notrjni mikroregulator in vzpostavi brezžična povezava. Če regulator še ni programiran, bo začela svetiti dioda LED Plug&Play, pravilno delovanje svetilnih teles pa je mogoče preveriti s preklapljanjem gumba za vklop/zklop/zatemetitev (ON/OFF/DIM), na katerem bodo prikazani ukazi za vklop/zklop/zatemetitev. Uporabnik lahko izbere preverjanje posameznih kanalov A ali B.

Povezava z brezžičnim omrežjem

V režo USB na regulatorju je treba vsiliti ključek za vzpostavitev brezžične povezave (priloženi) in ga aktivirati z gumbom MODE. Če je aktiviran, bo začela svetiti dioda LED za brezžično povezavo. Način brezžične povezave bo uporabniku omogočil dostop do vmesnika za zagon v brskalniku. Podatki, potrebni za povezavo z brezžičnim omrežjem, so natisnjeni na regulatorju.

Povezava z brezžičnim omrežjem prek kode QR: Optično prebranje koda QR, ki je natisnjena na regulatorju DALI Pro 2 IoT. Vaša pametna naprava vzpostavi povezavo z omrežjem Wi-Fi in zagotovi geslo.

Ročna povezava z brezžičnim omrežjem: Z uporabo osebnega, prenosnega ali tabličnega računalnika.

1. korak: preverite razpoložljiva omrežja in identifikirajte regulatorje glede na njegovo kodo SSID. 2. korak: vzpostavite povezavo z omrežjem in vstavite omrežno geslo. 3. korak: odprite brskalnik in v naslovno vrstico vneste naslov URL https://192.168.8.1. Opomba: lahko se prikažeta opozorilo in sporočilo o napaki. Potrdite ju in nadaljite postopek. Odpri se bo vmesnik za zagon v brskalniku.

Vmesnik za zagon v brskalniku uporabniku omogoča preprosto in intuitivno programiranje regulatorja z uporabo predhodno nameščenih profilov in funkcijo povleci in spusti za ustvarjanje območij in skupin. Za podroben opis si glejte www.osram.com/dalipro2.

PCTOOL

Regulator je mogoče programirati prek dobro znanega orodja PCTOOL (prenesite ga prek strani www.osram.com/software). PCTOOL je program, ki deluje v okolju Windows, ki ga je treba namestiti na osebni, namenski ali prenosni računalnik. Za dostop do orodja PCTOOL mora biti regulator prek omrežja LAN povezan z omrežjem računalnika.

1) Uporabnik mora vstaviti priloženi USB-ključek za brezžično povezavo. Za servisiranje se uporablja konektor mikro-USB (pozor: samo s strani proizvajalca). 2) Regulator sporoči informacije o stanju z barvnimi indikatorji LED in omogoča izvedbo uporabniških nastavitvev prek uporabniških gumbov. 3) Regulator DALI Pro 2 IoT je treba namestiti na vodilo DIN 35 mm v stikalni omari skladno s standardom DIN 43880, pri čemer je treba zagotoviti širino 6 navpičnih enot. 4) Zaženite zveno. 5) Postavite vtič. Za izbrane kanale preklapljačike skozi funkcije vklop/zklop/zatemetitev. 7) Električna shema prikazuje samo linijo DALI A, linija DALI B ni v uporabi. Regulator DALI Pro 2 IoT mora v električno omarico namestiti pooblaščeno osebej. Ne vzpostavljajte visoke napetosti v linijah DALI, saj se regulator lahko poškoduje.

© Tarayci tabanli sezgisel devreye alma ve OSRAM bulutnaba baglanmak için yerleşik ağ geçidi ile DALI aydınlatma kontrol birimi. Güncellemeler için lütfen www.osram.com/dalipro2 web sitemize göz atın.

Uygulama

DALI Pro 2 IoT, DALI Profesyonel Aydınlatma Sisteminde önemli bir rol oynar. Basma düğmeleri gibi insan arayüzlerindeki ve varlık ile işk senzorları gibi sensörlerden gelen girişleri temel alan DALI Pro 2 IoT, cihazda depolaran bir programa göre bağıli armatürlerin aydınlatma seviyelerini kontrol eder. Böylece kontrol seviyelerini artırırken enerji tasarrufu sağlar.

Güvenlik Bilgileri

Kontrol birimini kumadan ve kullanmadan önce lütfen bu kullanıcı talimatlarını dikkatle okuyun. Bu kullanıcı talimatlarını gelecekte başyurmak üzere saklayın ve kontrol birimini kullanan kişilerin (kurulumcu, operatör) bu talimatları okuyarak anladıklarını emin olun. Lütfen diğer kütusunu ve kontrol birimini dikkatle inceleyin. Kutuda veya kontrol biriminde hasar varsa kontrol birimini kullanmayın ve iletile edin. DALI Pro 2 IoT sistemi sadece montaj gerektirij şekilde gerektirtilme yetkisine sahip, alarmda eğitimli, yetkin personel tarafından kurulabilir. Kontrol birimi izleme çalgımya başlanmadan önce elektrığın kesildiğinden emin olun. Sadece kabinalerde kullanılmak üzere tasarlanmıştır. Ükülerde özel güvenlik ve başka önlemlere mevzuatlarına her zaman dikkat edilmelidir. Dikkat: DALI hatlarına dışardan gerilim uygulamak (ör. 230 V) kontrol birimini çalgışmaz hale getirebilir.

Sahada Kontrol Sebeka gerilim uygulandığı anda kontrol biriminin GÜÇ LED'i yanacaktır. Dahili mikro kontrol biriminin ve Wi-Fi bağılantısının çalgışması için lütfen 2 dakika bekleyin. Kontrol birimi henüz programlanmadysa, Tak ve Çalgıştır LED'i yanacaktır. Açma, kapatma ve kisma komutlarını gönderen AÇ/KAPAT/KIS düğmesine basılarak armatürlerin düzgün çalgış çalgışmadığı kontrol edilbilir. Kullanıcı A veya B kanallarının kontrol etmeyi seçebilir.

Wi-Fi Bağılantısı

USB Wi-Fi donanım klidi (ürüne dahildir) kontrol biriminin USB yuvasına yerleştirilin ve MOD düğmesi ile etkinleştirilin. Etkinleştirilindiğinde, Wi-Fi fonksiyonu çalışır. Wi-Fi modu ile kullanıcı tarayıcı tabanlı devreye alma ayarlarını erişir. Wi-Fi ağına bağlanış için gereken bilgiler kontrol birimi üzerindedir.

QR kodu ile Wi-Fi bağılantısı: DALI Pro 2 IoT üzerine basılı QR kodunu taratın. Akıllı cihazınız Wi-Fi ağına bağlanın ve parolayı girin.

Manuel Wi-Fi bağılantısı: Masaüstü bilgisayar, dizüstü bilgisayar veya tablet kullanın.

1. Adım: Mecut ağlan kontrol edin ve kontrol birimini SSID/sinyal belirleyin. 2. Adım: Ağa bağlanın ve ağ parolasını girin. 3. Adım: Tarayıcınız açıp https://192.168.8.1 URL'sine gidin. Not: Uyan ve hata mesajı alabilirsiniz! Lütfen kabul edip devam edin. Tarayıcı tabanlı devreye alma ayaruzü açıklacaktır.

Tarayıcı tabanlı devreye alma ayaruzü, önceden kurulum profilleri ile farklı bölgeler ve gruplar oluşturulmaya yönelik sürükle-bırak işlevleri sayesinde kullanıcıların kontrol birimini kolay ve sezgisel şekilde programlamasını sağlar. Ayarntılı açıklamalar için lütfen www.osram.com/dalipro2 adresini ziyaret edin.

PCTOOL

Kontrol birimi, iyi bilinen PCTOOL ile programlanabilir (www.osram.com/software adresinden indirilin). PCTOOL masaüstü veya dizüstü bilgisayarlara yüklenen bir programdır. Kontrol biriminin PCTOOL'a erişebilmesi için bilgisayarın ağına LAN üzerinden bağıli olması gerekir.

1) Birlikte gelen USB Wi-Fi donanım klidi kullanıcı talimatlarını talimatlandır. Mikro USB konektörün servis amaçlı kullanılı (Dikkat: Sadece üretici tarafından kullanılabilir). 2) Kontrol birimi renkli LED göstergelerle durum bilgilerini bildirir ve kullanıcı ayarlarını kullanıcı düğmeleriyle girimektir sağlar. 3) DALI Pro 2 IoT kontrol birimi, DIN 43880 uyumca sallı dolabı için, 6 yatay birim genişliğinde 35 mm'lik bir DIN rayı üzerine monte edilmelidir. 4) Yeniden baslatma. 5) Sifirleyin. 6) Seçili kanallar için açma, kapatma ve kisma işlevleri arсында geçiş yapar. 7) Kablo bağlntısı sadece sadece DALI A hattını gösterir, DALI B hattı kullanılmaz. DALI Pro 2 IoT elektrik kabnine yetkili personel tarafından monte edilmelidir. DALI hatlarına yüksek gerilim uygulayamayn, kontrol birimi hasar görebilir.

© Kontrolör rasvjetle DALI s intuitivnim suçeljem za puštanje u rad utemeljenom na pregledniku i ugrađenim pristupnikom za povezanje i oblak OSRAM. Azuriranje potražite na našem web-mjestu www.osram.com/dalipro2.

Primjena

USB Wi-Fi donjglat (vkločen) trebja da se postavi v USB slotu na kontroleru i da se aktivira črez butona za REŽIM. Ako v aktiviran, LED indikatorjt za Wi-Fi će svetiti. Wi-Fi režimjt predostava dostjlan na potrebitelja do baziranja na brauzerj interfejsu za puškane v ekploatacija. Informacijahta, neobhdima za svrżavane kjm Wi-Fi mrežata, e ometčanata na kontroleru. Svrżavane kjm Wi-Fi črez QR kod: Skanirajte QR koda, kako e ometčan na DALI Pro 2 IoT. Vašeoto smart utrojtvoje za svrżavane kjm Wi-Fi mrežata i predostava parolata. Rjčno svrżavane s Wi-Fi: črez kompjuter, laptop ili tablet. Stjпка 1: provjerete za nalizni mrežati i identifikirajte kontroleru po negova SSID. Stjпка 2: svrżajete se s mrežata i predostavete mrežavata parola. Stjпка 3: otvorete brauzerja sr, sledo koto otvorete URL adresa https://192.168.8.1. Zabeležajete: mođe da se povini predupređenje i s obščenje za greška! Prijemete i produljajete. Što se otvori baziranjim na brauzerj interfejsu za puškane v eksploatacija.

Programiranje kontrolera može se izvesti pomoću dobro poznatog programa PCTOOL za Windows ili pomoću novog sučelja za puštanje u rad utemeljeno na pregledniku s unaprijed definiranim profilima za uobičajene načine korištenja. Ugrađeni pristupnik povezuje se s oblakom OSRAM. Korisnici se mogu pretplatiti za prikaz nazornih ploča. Sigurnosne informacije Prije instalacije i korištenja kontrolera pažljivo pročitatite ove upute za korisnike. Ove upute za korisnike čuvajte na sigurnom mjestu za slučaj da vam zatrebaju i pobornite se da ih s razumijevanjem pročitatii svaki koji koristite kontroler (instalater, operater). Pažljivo pregledajte pakiranje i kontroler. Ako su pakiranje ili kontroler oštećeni, nemojte koristiti kontroler i vratite ga. Sustav DALI Pro 2 IoT stititi instalirati samo kvalificirano osoblje koje je na odgovarajući način obučeno i koje ima odgovarajuće ovlasti za rukovanje prema potrebi. Prije radova na kontroleru potrebno je isključiti napajanje. Namijenjeno isključivo korištenju u omarama. Potrebno je uvijek pridržavati se sigurnosnih propisa i propisa o sprječavanju nezgoda koji se odnose na određenu državu. Oprez: primjena vanjskog napona na linije DALI, npr. 230 V, može uničiti kontroler.

Provjera na lokaciji

Čim se primijeni mrežni napon, zasvijetlit će LED žaruljica POWER (Napajanje). Prčekajte dvije minute da se pokrene interni mikrokontroler i da se uspostavi Wi-Fi veza. Ako kontroler još nije programiran, zasvijetlit će LED žaruljica funkcije ""uključiti i radi"", a ispravno funkcioniranje rasvjetnih tijela može se provjeriti uključivanjem i isključivanjem gumba ON/OFF/DIM (uključiti/isključiti/prigušiti), koji šalje naredbe za uključivanje, isključivanje i prigušivanje svjetla. Korisnik može odabrati provjeru pojedinačnih kanala A ili B.

Wi-Fi veza

USB Wi-Fi uređaj (priložen) potrebno je umetnuti u USB otvor kontrolera i aktivirati pomoću gumba MODE (Način rada). Kada se aktivira, zasvijetlit će LED žaruljica Wi-Fi veze. Wi-Fi način rada korisniku omogućuje pristup sučelju za puštanje u rad utemeljenom na pregledniku. Podaci potrebni za povezivanje s Wi-Fi mrežom očitunju su na kontroleru.

Povezivanje s Wi-Fi mrežom putem QR koda: Skenirajte QR kod otisnut na kontroleru DALI Pro 2 IoT. Vaš se pametni uređaj povezuje s Wi-Fi mrežom i daje linkove.

Ručno povezivanje s Wi-Fi mrežom: Pomoću PC-ja, prijenosnog računala ili tableta.

Prvi korak: potražite dostupne mreže i prepoznajte kontroler prema njegovu SSID-u. Drugi korak: povežite se s mrežom i unesite mrežnu lozinku. Treći korak: otvorite preglednik i u njemu URL https://192.168.8.1. Napomena: možda se prikaže upozorenje i poruka o pogrešci Prihvatite i nastavite. Otvorit će se sučelje za puštanje u rad utemeljeno na pregledniku.

Sučelje za puštanje u rad utemeljeno na pregledniku korisniku omogućuje jednostavno i intuitivno programiranje kontrolera pomoću unaprijed instaliranih profila i funkcija povlačenja i ispuštanja radi stvaranje zona i grupa. Detaljni opis potražite na adresi www.osram.com/dalipro2

PCTOOL

Kontroler se može programirati pomoću dobro poznatog programa PCTOOL (preuzmite ga na adresi www.osram.com/software). PCTOOL je program za Windows koji je potrebno instalirati na stolno ili prijenosno računalo. Da biste pristupili programu PCTOOL, kontroler mora biti povezan s mrežom PC-ja putem LAN-a.

1) Priložen je USB Wi-Fi uređaj, koji mora umetnuti korisnik. Mikro USB priključak služi za servisiranje (upozorenje: koristite ga samo proizvođač). 2) Kontroler pruža podatke o statusu putem signalnih LED žaruljica raznih boja i omogućuje postavljanje korisničkih postavki pomoću korisničkih gumba. 3) Kontroler DALI Pro 2 IoT potrebno je montirati na DIN tračnicu od 35 mm u razvodnom ormaru u skladu s normom DIN 43880 i za njega je potrebna širina od šest vodovodnih jedinica. 4) Ponovno pokretanje. 5) Ponovno postavljanje. 6) Najzanimljivije aktivira funkcije uključivanja, isključivanja i prigušivanja svjetla za odabrane kanale. 7) Električna shema pokazuje samo DALI liniju A, DALI linija B se ne koristi. DALI Pro 2 IoT je električni razvodni omar mora montirati ovlašteno osoblje. Na linije DALI nemojte primjenjivati visoki napon jer biste time mogli oštetiti kontroler.

© Controler de iluminare DALI cu interfață de punere în funcțiune intuitivă, din browser și gateway încorporat pentru conectare la mediul cloud OSRAM. Pentru actualizări, consultați site-ul nostru web www.osram.com/dalipro2.

Aplicație

DALI Pro 2 IoT joacă un rol central într-un sistem de iluminare profesional DALI. Pe baza intrărilor din interfețele umane, cum ar fi butoanele și senzorii, precum senzori de prezentă și lumină, DALI Pro 2 IoT controlează nivelurile de lumină ale corpurilor de iluminat conectate în conformitate cu un program stocat în dispozitiv și, astfel, crește nivelul de confort, economisind energie.

Programarea controlerului poate fi făcută prin intermediul cunoscutului instrument PCTOOL bazat pe Windows sau cu ajutorul noi interfețe de punere în funcțiune din browser, cu profiluri predefinite pentru cazuri comune de utilizare. Un gateway încorporat se conectează la mediul cloud OSRAM. Utilizatorii se pot abona pentru a vedea tablouri de bord.

Informații de siguranță

Vă rugăm să citiți cu atenție aceste instrucțiuni de referințe înainte de instalarea și utilizarea controlerului. Păstrați aceste instrucțiuni ale utilizatorului într-un loc sigur pentru utilizare viitoare și asigurați-vă că persoanele care folosesc controlerul (instalatorul, operatorul) au citit și au înțeles aceste instrucțiuni. Inspectați cu atenție cutia de ambalare și controlerul. În caz de deteriorare a cutiei sau a controlerului, nu folosiți controlerul și returnați-l. Sistemul DALI Pro 2 IoT poate fi instalat doar de personal calificat care a fost instruit corespunzător și care are competențe relevante pentru a efectua manipularea în funcție de necesități. Înainte de orice activitate desfășurată la controler, trebuie oprită alimentarea. Pentru utilizare numai în dulapuri electrice. Reglementările specifice în materie de siguranță și prevenire a accidentelor trebuie respectate în permanență. Atenție: aplicarea unei tensiuni externe pe linie DALI, de ex. 230 V, poate distruge controlerul.

Verificare la fața locului

De îndată ce se aplică tensiunea principală, LED-ul de alimentare al controlerului se va aprinde. Vă rugăm să așteptați 2 minute pentru pornirea micro-controlerului intern și a conexiunii Wi-Fi. Dacă nu a fost încă programat controlerul, LED-ul Plug & Play se va aprinde și se poate verifica funcționarea corespunzătoare a corpurilor de iluminat prin comutarea butonului ON/OFF/DIM care va transmite comenzile de pornire și oprire a funcției de estompare. Utilizatorul poate selecta pentru a verifica canalele individuale A sau B.

Conexiune Wi-Fi

Adaptorul USB Wi-Fi (inclus) trebuie plasat în slotul USB al controlerului și activat prin butonul MODE. Dacă este activat, LED-ul Wi-Fi se va aprinde. Modul Wi-Fi va oferi utilizatorului acces la interfața de punere în funcțiune a din browser. Informațiile necesare pentru conectarea la rețeaua Wi-Fi sunt imprimate pe controler.

Conexiune la Wi-Fi prin cod QR: Scanați codul QR așa cum este tipărit pe DALI Pro 2 IoT. Dispozitivul dvs. inteligent se conectează la rețeaua Wi-Fi și furnizează parola.

Conexiune manuală la Wi-Fi: Utilizarea unui PC, a unui laptop sau a unei tablete.

Pașul 1: verificați dacă există rețele disponibile și identificați controlerul prin SSID-ul său. Pașul 2: conectați-vă la rețea și furnizați parola de rețea. Pașul 3: deschideți browserul și deschideți adresa URL https://192.168.8.1. Notă: este posibil să apară un avertisment și un mesaj de eroare! Acceptațiți și continuați. Se va deschide interfața de punere în funcțiune bazată pe browser.

Interfața de punere în funcțiune bazată pe browser oferă utilizatorului o programare ușoară și intuitivă a controlerului, folosind profiluri preinstalate și funcționalități de tragere și plasare pentru crearea de zone și grupuri. Pentru o descriere detaliată, consultați www.osram.com/dalipro2

PCTOOL

Controlerul poate fi programat cu ajutorul bine-cunoscutului instrument PCTOOL (descărcați de la www.osram.com/software). PCTOOL este un program bazat pe Windows care trebuie instalat pe un PC, desktop sau laptop. Pentru a accesa PCTOOL, controlerul trebuie conectat prin LAN la rețeaua computerului.

1) Adaptorul USB Wi-Fi este inclus, trebuie doar introdus de utilizator. Conectorul micro-USB este utilizat pentru service (Atenție: a se utiliza numai de către producător). 2) Controlerul oferă informații de stare prin indicatoare LED colorate și permite setările de către utilizator cu ajutorul butoanelor utilizatorului. 3) Controlerul IoT DALI Pro 2 trebuie montat pe o șină DIN de 35 mm în interiorul unui dulap electric de comutare conform DIN 43880, care necesită o lățime de 6 unități pitch orizontale. 4) Reporniți. 5) Resetați. 6) Activaază funcțiile de pornire sau oprire a estomparii pentru canalul sau canalele selectate. 7) Schema de cablare indică doar linia DALI A; linia B DALI nu este utilizată. DALI Pro 2 IoT trebuie montat în dulapul electric de către personalul autorizat. Nu aplicați tensiune înaltă pe linie DALI, se poate deteriora controlerul.

© Kontrolör za osvjetljenje DALI s baziran na brauzerj intuitivnim interfejsu za puškane v eksploatacija i vgrađenim šlozom za vrzjzka s oblaka na OSRAM. Provjerete našija web sajt www.osram.com/dalipro2 za aktualizaciju.

Priloženje

DALI Pro 2 IoT igrae centralna rolja v sistematu za profesionalno osvetljenje DALI. Vjz osnova na vjevježdane ot čoveški interfejsu, tako naprimer butoni, i ot senzori, tako naprimer senzori za dvizženje i osvetlenost, DALI Pro 2 IoT upravljava nivata na osvetlenost na svrżavane osvetelitelni tela slyšno programa, slyřnarena v utrojtvoje, kako po tozi naćin uvelićnava nivata na komfort, a na sćytoje vreme snjevata energija.

Programiranje na kontroleru mođe da se izvrti ot dobre poznatija baziran na Windows PCTOOL ili črez novija sućelja na brauzerj interfejsu za puškane v eksploatacija s predvaritelno zadanićni profilima za slućaj na obća upotreba. Vgrađen šloz osćvještava vrzjzka s oblaka na OSRAM. Potrebitelrite mođat da se aboniraju, za da vjidjat tablatu.

Informacijahta za bezopasnost Proćetete внимателно тези инструкции за potrebitelita, преди да монтирате и използватe контролера. Sćхранявайте тези инструкции за potrebitelita на безопасно място за бьдеща справка и се уверете, че този, който използва контролера (монтажник, operater), в прочел и разbral тези инструкции. Pregledajte внимателно опаковъчната кутия и контролера. В slućaj na щета по кутията или контролера не използвайте контролера и го върнете. Системата DALI Pro 2 IoT моđe може да се монтира само ot квалификация служител, който e подхотщjo обучен и има съответните правомощия да izvrtiщjo neobхodимата процедура. Sćхраняването трябва да се izkључва преди vsjaka работа s контролером. Prednaznaćene e samo za използване в шкафовe. Sledящичните за държавната разпоредба за безопасност и предотвратяване на инциденти трябва да се спазват постоянно. Внимание: прилагането на vъншно напрежение към линиите на DALI, напр. 230 V, моđe да унищожя контролера.

Проверка на обекта

Веднаж щом се приложи мрежово напрежение, ИНДИКАТОРЪТ ЗА ЗАХРАНВАНЕ на контролера ще светне. Изчакайте 2 минути за стартиране на вътрешния микроконтролер и Wi-Fi връзката. Ако контролерът все още е в програмiran, LED индикаторът за включване и ползване ще светне и правилната работа на осветителните тела може да се провери чрез превключване на бутона за ВКЛЮЧВАНЕ/ИСКЛЮЧВАНЕ/ДУМИРАНЕ, който ще излъчи командите за включване – изключване – димирание. Потреbitелите моđe да провери отделните канали A или B.

Ръчно свързване с Wi-Fi: чрез компютър, laptop или tablet.

Стъпка 1: проверете за налични мрежи и идентифицирайте контролера по неговия SSID. Стъпка 2: свържете се с мрежата и предоставете мрежовата парола. Стъпка 3: отворете браузера си, след което отворете URL адреса https://192.168.8.1. Забележка: може да се появи предупреждение и съобщение за грешка! Приемете и продължете. Што се отвори базираним на браузърj интерфеjsu за пуškane v експолатиция.

Базираним на браузърj интерфеjsu за пуškane в експолатиция предоставя на потреbitелта лесно и интуитивно програмиране на контролера чрез предварително инсталирани профили и функции с пльзгане и пуškане за създаване на зони и групи. За подробно описание вижте www.osram.com/dalipro2

PCTOOL

Controlerjt mođe да бьде программиран чrez добре познатия PCTOOL (изтеглете го на www.osram.com/software). PCTOOL e базирана на Windows програма за инсталиране на настoлен компютър или tablet. За да получи достьд до PCTOOL, controlerjt трябва да e svрżаван чrez LAN към мрежата на компютъра.

1) USB Wi-Fi donjglat e vkloćen, trebja да se postavi ot potrebitelita. Mikro-USB konektorjt se използва за технично обслужване (внимание: само за употреба ot производителja). 2) Controlerjt predostava информация за състоянието чrez цветни LED индикатори и позволява потребителски настройки посредством потребителски бутони. 3) Controlerjt DALI Pro 2 IoT трябва да се монтира на 35 mm DIN шина в разпределятeлен шкаф slyšno DIN 43880, като се изskључва ширината ot 6 хоризонтални закръвлени модула. 4) Рестартира. 5) Нулиране. 6) Превключва между функциите за включване – изкључване – димирание на избрани канали. 7) Димиратата за освjetляване показва само DALI линия A; DALI линия B не e използвана. Controlerjt DALI Pro 2 IoT трябва да се монтира в електрически шкаф ot уълномощен служител. Не прилагайте високо напрежение към линиите на DALI, controlerjt моđe да се повреди.

© DALI valgustikontroler intuitivse brauseripõhise tööle lülitamise liidese ja sisseehitatud lüüsiaga, et ühendada OSRAMi plivega. Värskendusi vaadake palun meie veebilehelht www.osram.com/dalipro2.

Kasutuala

DALI Pro 2 IoT mängib DALI professionaalses valgustusüsteemis keskest rolli. Põhinedes inimese sisetatul, nt nappudega, ja näiteks liikumis- ja valgusandurite andmetel, kontrollib DALI Pro 2 IoT ühendatud valgustite valgustustaset vastavalt seadmesse taletatud programmele, nt suurendab mugavust, säästes samas energiat.

Kontrolleeri saab programmeerida tuntud Windowsi-põhise PCTOOL-i või uue brauseripõhise tööle lülitamise liideseaga, mis sisaldab tavajuhendeid eelmaäratud profiile. Sisseehitatud lüüs ühendub OSRAMi plivega. Kasutajad saavad tellida armatuurilaudade vaatamise.

Ohutusteave

Enne kontroleri paigaldamist ja kasutamist tutvuge nende kasutusjuhistega põhjalikult. Hoidke nend kasutusjuhised tulevikus kasutamiseks alles ja veenduge, et kontrolleer kasutaja (paigaldaja, kasutaja) on nendega tutvunud ja mõistab need. Tutvuge pakendi ja kontrolleeri põhjalikult. Kui kas pakend või kontrolleer on kahjustatud, ärge sdate kasutajate ja tagastage kontrolleer. DALI Pro 2 IoT süsteemi võib paigaldada ainult vastava väljaõppe ja volitused saanud kvalifitseeritud personal. Enne kontrolleeri töötamist tuleb see vooluvõrgust eraldada. Mõeldud ainult kappides kasutamiseks. Järgida tuleb kõiki riigipõhiseid ohutusega ja õnnestuse vältimisega seotud regulatsioone. Tähelepanu. DALI kasutades ühendamine välispingega, nt 230 V, võib kontrolleeri hävitada.

Kohapealne kontrol

Põhipinge sisselülitamisel süttib kontrolleer TOOTE LED. Andke sissemiseme mikrokontrolleeria ja Wi-Fi-ühendusele kakks minutit algajada. Kui kontrolleer pole veel programmeeritud, süttib pistikprogrammi LED ja valgustite õiget toimimist saab kontrollida nupuga ON/OFF/DIM (sisse/välja/tuhmist). Kasutaja saab valida eri kanalid A või B.

Wi-Fi-ühendus

USB Wi-Fi tngel (kuulub komplekti) tuleb sisestada kontrolleeri USB-pessa ja aktiveerida nupuga MODE. Kui see aktiveeritakse, Wi-Fi LED süttib. Wi-Fi-režiim annab kasutajale juurdepääsu brauseripõhisele tööle lülitamise liidesele. Teave, mida on vaja Wi-Fi-võrguga ühenduse loomiseks, on kontrolleerile prinditud.

Wi-Fi-ühendus QR-koodi kaudu: skannri DALI Pro 2 IoT kontrolleerile prinditud QR-kood. Teie nutiseade ühendub Wi-Fi võrguga ja annab parooli.

Wi-Fi-võrguga käsitse ühenduse loomine: kasutage laauarvutit, sülearvutit või tahvelarvutit.

1. juhis. Kontrollite võrkude saadavust ja tuvastage kontrolleer selle SSID kaudu. 2. juhis. Looge võrguga ühendus ja esitage võrgu parool. 3. juhis. Avage oma brauser ja avage URL https://192.168.8.1. Märkus. Võidakse kuvada hoiatu-s ja vateade! Palun nõustuge ja jätkake. Avaneb brauseripõhine tööle lülitamise liide.

Brauseripõhine tööle lülitamise liides pakub kasutajale kontrolleeri lihtsat ja intuitiivset programmeerimist, kasutades selleks toonide ja rõhmade loomiseks eelinstallitud profile ja pukseerimisfunktsioone. Üksikasjaliku kirjelduse leiate aadressilt www.osram.com/dalipro2

PCTOOL

Kontrolleer saab programmeerida tuntud PCTOOL-iga (mille saab laadida alla aadressilt www.osram.com/software). PCTOOL on Windowsi-põhine arvutisse, sülearvutisse või tahvelarvutisse installitav program. PCTOOL-i avamiseks peab kontrolleer LAN-võrgu kaudu olema arvuti võrguga ühenduses.

1) USB Wi-Fi tngel kuulub komplekti ja selle peab sisestama kasutaja. micro-USB-konektoort kasutatakse hooldamiseks (tähelepanu: ainult tootjale kasutamiseks). 2) Kontrolleer esitab oletekuvatev värviliste LED-närgutegaled ja võimaldab nupuga sisse sätida nmuuta. 3) DALI Pro 2 IoT kontrolleer tuleb paigaldada lülituskapis 35 mm DIN reisis ja vajab vastavalt DIN 43880 standardit kindla horisontaalselt ühedeussummu. 4) Taastavõtmine. 5) Lühetsätmine. 6) Lülitab valitud kanalid( järgmiselt: sees-välja-tu). 7) Elektrikeskeel on näidatud ainult DALI liin A, DALI liini B ei kasutata. DALI Pro 2 IoT peab elektrikappi ühendama volitatud tehnik. Ärge ühendage DALI liine kõrgepingega, kontrolleer võib saada kahjustusi.

© DALI šviestuv valdikdis su parengimisi skirta intuitivya narsjlyke v integrutojuju tinkly sietuvu prisiingumit prie OSRAM debesies. Naujinij isjokite mođe sveitajene www.osram.com/dalipro2.

Naudojimas

DALI Pro 2 IoT\* yra pagrindinė DALI profesionalaus apšvietimo sistemos dalis. Pagal įvestį per valdymo sąrašą, pvz., mygtukais, ir jutiklius, pvz., buvimo ir šviesos, „DALI Pro 2 IoT“ valdo prijungtų šviestuvų šviesos lygius pagal įrengtinę išsaugotą programą, taip padidindamas komforto lygį ir tuo pat metu taup