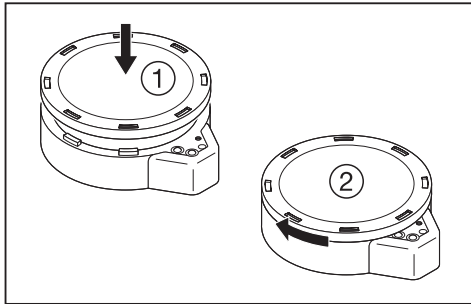
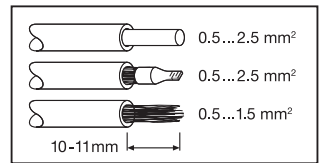
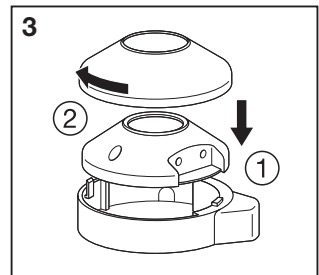
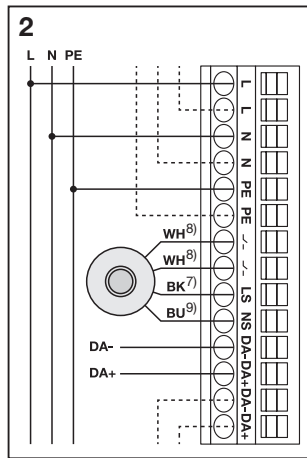
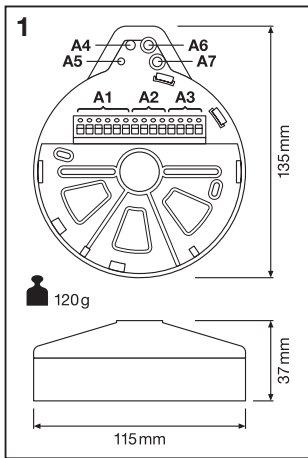


DALI COUPLER LS HIGHBAY G2



Installation height ²⁾	Measure Area ¹⁾				
	very bright ³⁾	bright ⁴⁾	grey ⁵⁾	dark grey ⁶⁾	black ⁷⁾
12 m	3	3	4	5	-
10 m	2	3	4	5	5
8 m	2	3	3	4	5
6 m	1	2	3	4	4
4 m	1	2	3	3	4



Product and Applications Description: The DALI COUPLER LS HIGHBAY G2 is a DALI-2 input device for installation on ceilings or on luminaire modules. The adapter is made for connection of a light and movement detector to a higher level DALI-2-Controller. The device provides 2 DALI input addresses for light and movement. The functions for light and movement can be used independent. Alternatively the integrated lightsensor can be used without installed movement detector, but then the included cover plate must be mounted. The device is powered via the connected DALI-wires. The measurement values of the connected sensor channels are sent from the DALI sensorcoupler as telegrams via the DALI wires to the central DALI Controller. For backward compatibility, the sensor can be switched to the manufacturer-specific OSRAM DALI mode by a software command. Wiring check: When DALI voltage is connected a short press to the SELECT pushbutton (operation only with electrical isolated tools!), the LED will switch on. The next short press on the SELECT pushbutton will switch off the LED. Otherwise the LED will switch off after 30s. Reset to factory default settings: When DALI voltage is connected a long press (>10s) on the SELECT pushbutton (operation only with electrical isolated tools!) the LED will blink for 4s and the sensorcoupler is reset to factory default settings. Commissioning: The SELECT pushbutton (operation only with electrical isolated tools!) can be used for identification of the

DALI sensor coupler. For this the commissioning mode of a central DALI Controller has to be activated. The LED can be influenced for setup with a central DALI-Controller. The kind of the signal (flashing, continuous light, ...) is dependent on the connected DALI Controller (see operation manual of the DALI Controller). Display and Operating Elements (Fig. 1): A1: Mains voltage connection L, N, PE + throughwiring; A2: Sensor connections; A3: DALI connection + throughwiring; A4: Lightsensor sensitivity adjustment; A5: SELECT-push button A6: Lightsensor; A7: Display LED. Wiring Example (Fig. 2). Installation Instructions: The device may be used for permanent interior installations in dry locations on ceiling or luminaire modules. WARNING: • The device must be mounted and commissioned by an authorised electrician. • The DALI wiring must not be connected to 230V. • The DALI interfaces provide basic insulation against mains. • Operation of the SELECT pushbutton and lightsensor sensitivity only with electrical isolated tools. • The prevailing safety and accident prevention rules must be heeded. • The device must be mounted with HIGHBAY/VISION Sensor or with cover plate. • When planning and installing electrical installations, the relevant guidelines, regulations and specifications of the respective country must be observed. Mounting: General description: The DALI COUPLER LS HIGHBAY G2 is intended for use for ceiling mounting and for luminaire module integration. Sensorconnection/-mounting: The

connection of HIGHBAY/VISION sensor happens via the integrated connector terminal. Use of only lightsensor: if no HIGHBAY/VISION sensor is mounted the attached cover plate has to be used (Fig. 3). Adjustment sensitivity of lightsensor: The integrated lightsensor can be adjusted in its sensitivity by a potentiometer for optimized usage of measurement window. Recommended set values: view table. Technical Specifications: Power supply: • The device is powered by the DALI wires. The voltage is based on DALI Standard 62386. • Current consumed from DALI-line 7 mA • Supply of HIGHBAY/VISION sensor 120...277 V 50/60 Hz and throughwiring via connector. Inputs: • Input signal voltage/-current HIGHBAY/VISION load contact (floating input). Environmental specifications: • Ambient operating temperature: 0...+50 °C; • Storage temperature: -25...+70 °C; • Relative humidity (non-condensing): 5 % to 93 %. Accessories: Connectable Sensors: OSRAM HIGHBAY; OSRAM VISION. Technical support: www.osram.com, +49 (0)89-6213-6000. 1) Measure Area; 2) Installation height; 3) very bright; 4) bright; 5) grey; 6) dark grey; 7) black; 8) white; 9) blue

OSRAM

DALI COUPLER LS HIGHBAY G2

① **Produkt- und Funktionsbeschreibung:** Der DALI COUPLER LS HIGHBAY G2 ist ein DALI-2-Eingabegerät für Deckenauflage und Montage auf Leuchtmöbeln. Der Adapter ist zur Verbindung eines Licht- und Bewegungsensors mit einem übergeordneten DALI-2-Controller gedacht. Das Gerät stellt 2 DALI - Eingangsadressen für Licht und Bewegung zur Verfügung. Die Funktionen für Licht und Bewegung können getrennt verwendet werden. Alternativ kann auch eine eingebaute Lichtsenor verwendet werden ohne den Bewegungsmelder zu installieren, dann muß allerdings der beigefügte Blinddecke angebracht werden. Das Gerät versorgt sich über die angeschlossene DALI - Leitung. Die Messwerte der beiden Sensoren senden der Sensorkoppler als Telegramme über die DALI - Leitung zum zentralen DALI - Controller. Zur Gewährleistung der Rückwärtskompatibilität, läßt sich der Sensor mittels Softwarekommando in den herstellereigenen OSRAM DALI Modus umschalten. Verdichtungsprüfung: Bei DALI COUPLER LS HIGHBAY G2 - Spannung und einem kurzen Tastendruck auf die SELECT - Taste (Betätigung nur mit Schutzisoliertem Werkzeug) leuchtet die LED. Ein weiterer kurzer Tastendruck schaltet die LED wieder aus. Ansonsten geht die LED nach 30s wieder aus. Auslieferungszustand herstellen: Bei angeschlossener DALI - Spannung und einem langen Tastendruck >10s auf die SELECT - Taste (Betätigung nur mit Schutzisoliertem Werkzeug) blinkt die LED für 4s und der Sensorkoppler wird in den Auslieferungszustand zurückgesetzt. Inbetriebnahme: Die SELECT - Taste (Betätigung nur mit Schutzisoliertem Werkzeug) kann zur Identifikation des DALI Sensorkopplers dienen. Voraussetzung ist, dass der zentrale DALI Controller in diesen Inbetriebnahmodus geschaltet ist. Die LED kann für die Inbetriebnahme mit einem zentralen DALI-Controller beeinflusst werden. Welches Signal (Blinken, Dauerlicht, ...) die LED zeigt ist abhängig vom DALI - Controller (siehe Bedienungsanleitung DALI - Controller). Anzeige- und Bedienelemente (Abb. 1): A1: Netzanschluss L, N, PE + Durchverdrahtung; A2: Sensoranschlüsse; A3: DALI - Anschlüsse + Durchverdrahtung; A4: Einstellung Empfindlichkeit Lichtsensor; A5: SELECT-Taste; A6: Lichtsensor; A7: Anzeige LED, Anschlussbeleg (Abb. 2); Installationshinweise: Das Gerät kann für feste Installation in trockenen Innenräumen, zum Deckenaufbau und Montage auf Leuchtmöbeln verwendet werden. **WARNUNG:** • Das Gerät darf nur von einer zugelassenen Elektrofachkraft installiert und in Betrieb genommen werden. • DALI Leitung nicht an 230 V anschließen. • Die DALI Schmelzstellen bieten eine Basisisolation gegenüber der Netzversorgung. Bei Bedienung der SELECT-Taste und des Potentiometers (mit Schutzisoliertem Werkzeug) • Die geltenden Sicherheits- und Unfallverhütungsvorschriften sind zu beachten. • Das Gerät muß bei Montage mit HIGHBAY/VISION-Sensor oder Blinddecke verschlossen werden. • Bei der Planung und Errichtung von elektrischen Anlagen sind die einschlägigen Richtlinien, Vorschriften und Bestimmungen des jeweiligen Landes zu beachten. **Montage:** Allgemeine Beschreibung: Der DALI COUPLER LS HIGHBAY G2 ist zum Deckenaufbau und für Montage auf Leuchtmöbeln bestmögliche - Sensoranschlüsse - montage - und Anschluss des HIGHBAY/VISION-Sensors erfolgt über die integrierte Anschlussklemme. Betrieb nur mit Lichtsensor. Bei Verwendung ohne HIGHBAY/VISION Sensor ist der beigefügte Blinddecke zu verwenden (Abb. 3). Einstellung Empfindlichkeit Lichtsensor: Die Empfindlichkeit des Lichtsensors läßt sich zur optimalen Einstellung des Messbereichs mit einem Potentiometer justieren. Empfohlene Einstellwerte: siehe Tabelle. Technische Daten: • Spannungversorgung: • Das Gerät wird über die DALI-Leitung versorgt. Die Spannung richtet sich nach der DALI-Norm 62386. • Stromaufnahme aus der DALI-Leitung: 7 mA; • Stromversorgung HIGHBAY/VISION-Sensor 120...277 / 50/60 Hz und Durchverdrahtung über Anschlussklemme. Eingänge: • Eingangsspannung-Spannung/Ström: HIGHBAY/VISION Lastkontakt (potentialfrei Kontakt). Umwelteinwirkungen: • Umgebungstemperatur im Betrieb: 0...+50°C; • Lagertemperatur: -25...+70°C; • Relative Feuchte (nicht kondensierend): 5% bis 93%; • Vibration: • Abschließbare Schutzart: HIGHBAY/VISION OSRAM VISION; • Schutzart: IP20; • Hersteller: osram.com, +49 (0)89-6213-6000; 1) Messfläche; 2) Montagehöhe; 3) sehr hell; 4) hell; 5) grau; 6) dunkelgrau; 7) schwarz; 8) weiß; 9) blau

② **Description du produit et de ses applications :** Le DALI COUPLER LS HIGHBAY G2 est un dispositif d'entrée DALI-2 destiné à être installé au plafond ou sur des modules de luminaires. L'adaptateur est conçu pour le raccordement d'un détecteur de lumière et de mouvement à un contrôleur DALI-2 de niveau supérieur. L'appareil fournit 2 adresses d'entrée DALI pour la lumière et le mouvement. Les fonctions pour la lumière et le mouvement peuvent être utilisées indépendamment. Le capteur de lumière intégré peut ainsi être utilisé sans détecteur de mouvement installé, mais le cache de protection fourni doit alors être monté. L'appareil est alimenté via les câbles DALI raccordés. Les valeurs de mesure des canaux de capteurs raccordés sont envoyées au contrôleur de couleur par le réglage de la sensibilité de mesure. **AVERTISSEMENT :** • L'appareil doit être monté avec un capteur HIGHBAY/VISION ou avec le cache de protection. • Lors de la planification et de la mise en place d'installations électriques, il convient de respecter les directives, réglementations et spécifications en vigueur dans le pays concerné. **Montage :** Description générale : Le DALI COUPLER LS HIGHBAY G2 est destiné à être installé au plafond ou à une intégration dans des modules de luminaires. Raccordement / montage des capteurs : Le raccordement de capteurs HIGHBAY/VISION s'effectue via le bornier de montage. Utilisation du capteur de lumière uniquement : si aucun capteur HIGHBAY/VISION n'est installé, le cache de protection fourni doit être utilisé (Fig. 3). Réglage de la sensibilité du capteur de lumière : La sensibilité du capteur de lumière intégré peut être réglée à l'aide d'un potentiomètre pour une utilisation optimale de la fenêtre de mesure. Valeurs de réglage recommandées : voir tableau. Spécifications techniques : • Alimentation : L'appareil est alimenté par le bus DALI. La tension est basée sur le standard DALI 62386. • Courant consommé à partir de la ligne DALI : 7 mA • Alimentation du capteur HIGHBAY/VISION 120...277 V 50/60 Hz et câblage traversant via le connecteur. Entrées : • Tension/courant du signal d'entrée : contact de charge HIGHBAY/VISION (entrée libre de potentiel). Spécifications environnementales : • Température ambiante de fonctionnement : 0...+50 °C; • Température de stockage : -25...+70 °C; • Humidité relative (sans condensation) : 5% à 93%; • Vibration : • Classe de protection : HIGHBAY/VISION OSRAM VISION. Assistance technique : www.osram.com, +49 (0)89-6213-6000. 1) Zone de mesure; 2) Hauteur d'installation; 3) très lumineux; 4) lumineux; 5) gris; 6) gris foncé; 7) noir; 8) blanc; 9) bleu

③ **Descrizione del prodotto e delle applicazioni:** il DACOPLER LS HIGHBAY G2 è un dispositivo di ingresso DALI-2 per installazione a soffitto o su moduli di illuminazione. L'adattatore è stato progettato per il collegamento di un rilevatore di luce e movimento a un controller DALI-2 di livello superiore. Il dispositivo fornisce 2 indirizzi di ingresso DALI per luce e movimento. Le funzioni per luce e movimento possono essere usate indipendentemente. L'alternativa è possibile utilizzare il sensore luci integrato senza sensore rilevatore di movimento installato, ma in questo caso sarà necessario montare il coperchio di copertura incluso. Il dispositivo è alimentato tramite i cavi DALI collegati. I valori di misurazione dei canali sensori collegati vengono inviati dall'acceptatore di sensori DALI come telegrammi attraverso i cavi DALI al controller DALI centrale. Per assicurare la retrocompatibilità, il sensore può essere commutato nella modalità OSRAM DALI specifica del produttore tramite un comando software. Verifica del cablaggio: Quando la tensione DALI è collegata, il LED si accenderà una volta premuto brevemente il pulsante SELECT (funziona soltanto con strumenti elettrici isolati). La successiva pressione breve del pulsante SELECT spegne il LED. Altrimenti il LED si spegnerà dopo 30 secondi. Ripristino delle impostazioni predefinite di fabbrica: Quando la tensione DALI è collegata, premere a lungo (> 10s) sul pulsante SELECT (funziona soltanto con strumenti elettrici isolati). Il LED lampeggerà per 4 secondi e il sensore verrà ripristinato alle impostazioni predefinite di fabbrica. Avvia il sensore: il pulsante SELECT (funziona soltanto con strumenti elettrici isolati) può essere utilizzato per l'identificazione dell'acceptatore a pulsante DALI. Per questa funzione deve essere attivata la modalità di avviamento di un controller DALI centrale. Il LED può essere influenzato per la configurazione con un controller DALI centrale. Il tipo di segnale (lampeggiante, continuo, ...) dipende dal controller DALI collegato (vedere il manuale operativo del controller DALI). Display ed elementi operativi (Fig. 1): A1) Collegamento della tensione di rete L, N, PE + cablaggio passante; A2) Collegamenti dei sensori; A3) Collegamento DALI + cablaggio passante; A4) Regolazione della sensibilità del sensore di luce; A5) Pulsante SELECT - A6) Sensore di luce; A7) LED di indicazione. Esempio di cablaggio (Fig. 2). Istruzioni di installazione: Il dispositivo può essere adoperato per installazioni interne permanenti in luoghi asciutti su soffitti o su supporti di illuminazione. **AVVERTENZA:** • Il dispositivo deve essere montato a messa a servizio da un elettricista autorizzato. • Il cablaggio DALI non deve essere collegato a 230V. • Le interfacce DALI forniscono un isolamento di base contro la rete elettrica. • Le operazioni del pulsante SELECT e della sensibilità del sensore luci funzionano soltanto con strumenti elettrici isolati. • Le norme di sicurezza e le norme antirifurtive applicabili devono essere rispettate. • Il dispositivo deve essere montato con sensore HIGHBAY/VISION o con coperchio di copertura. • Durante la pianificazione e l'installazione di impianti elettrici, è necessario osservare le linee guida, i regolamenti e le specifiche pertinenti del rispettivo paese. **Montaggio:** Descrizione generale: il DACOPLER LS HIGHBAY G2 è concepito per il montaggio a soffitto e per l'integrazione di moduli di apparecchi di illuminazione. Collegamento e montaggio del sensore: il collegamento del sensore HIGHBAY/VISION avviene tramite il terminale del controller integrato. Utilizzo del solo sensore luminoso: non montato il sensore HIGHBAY/VISION, è necessario utilizzare il coperchio di copertura (Fig. 3). Regolazione della sensibilità del sensore di luce: La sensibilità del sensore di luce integrato può essere regolata da un potenziometro per un utilizzo ottimizzato della finestra di misurazione. Valori consigliati: vedi tabella. Specifiche tecniche: Alimentazione: • Il dispositivo è alimentato da cavi DALI. La tensione si basa sullo standard DALI 62386. • Corrente assorbita da DALI - linea 7 mA • Alimentazione del sensore HIGHBAY/VISION 120...277 / 50/60 Hz e cablaggio attraversante via il connettore. Entrate: • Tensione / corrente del segnale di ingresso: Contatto di carica HIGHBAY/VISION (ingresso a potenziale libero). Specifiche ambientali: • Temperatura ambiente operativa: 0...+50 °C; • Temperatura di stoccaggio: -25...+70 °C; • Umidità relativa (senza condensa): da 5% a 93%. Assessori: Sensori collegabili: OSRAM HIGHBAY; OSRAM VISION. Supporto tecnico: www.osram.com, +49 (0)89-6213-6000. 1) Area di misura; 2) Altezza di installazione; 3) molto luminoso; 4) luminoso; 5) grigio; 6) grigio scuro; 7) nero; 8) bianco; 9) blu

④ **Description du produit y las aplicaciones:** el DACOPLER LS HIGHBAY G2 es un dispositivo de entrada DALI-2 para instalación en techos o módulos de luminarias. Este adaptador se ha fabricado para conectar un detector de luz y movimiento a un controlador DALI-2 de nivel superior. El dispositivo proporciona dos direcciones de entrada DALI para el movimiento. Las funciones para luz y movimiento se pueden utilizar de forma independiente. El sensor de luz integrado también se puede utilizar sin un detector de movimiento instalado, en cuyo caso se debe montar la placa de cubierta incluida. El dispositivo se alimenta mediante cables DALI conectados. Los valores de medición de los canales de sensor conectados se envían desde el acoplador de botón DALI en forma de telegramas a través de cables DALI al controlador DALI central. Para mantener la compatibilidad con versiones anteriores, puede conectar el sensor al modo OSRAM DALI específico del fabricante mediante un comando de software. Comprobación del cableado: cuando se conecta la tensión DALI con una pulsación breve del botón SELECT (operación que solo se realiza con herramientas eléctricas aisladas), el LED se enciende. La siguiente pulsación breve del botón SELECT apagará el LED. En caso contrario, el LED se apagará transcuridos 30 segundos. Restablecimiento a los ajustes de fábrica: cuando la tensión DALI se conecta con una pulsación larga (más de 10 segundos) del botón SELECT (operación que solo se realiza con herramientas eléctricas aisladas), el LED parpadeará durante 4 segundos y el acoplador del sensor se restablecerá a los ajustes de fábrica. Puesta en marcha: el botón SELECT (operación que solo se realiza con herramientas eléctricas aisladas) se puede utilizar para identificar el acoplador del botón DALI. Para ello, se debe activar el modo de puesta en marcha de un controlador DALI central. El LED se puede configurar con un controlador DALI central. El tipo de señal (parpadeara, luz continua, etc.) depende del controlador DALI conectado (véase el manual de uso del controlador DALI). Pantalla y elementos operativos (Fig. 1): A1) Conexión a la red eléctrica L, N, PE + instalación pasante; A2) Conexiones a los sensores; A3) Conexión DALI + instalación pasante; A4) Ajuste de la sensibilidad del sensor de luz; A5) Botón SELECT; A6) Sensor de luz; A7) LED de pantalla. Ejemplo de cableado (Fig. 2). Instrucciones de instalación: El dispositivo puede ser utilizado para instalaciones permanentes de interior en ubicaciones secas sobre techos o módulos de luminaria. **ADVERTENCIA:** • El montaje y la puesta en marcha del dispositivo deben cargar a cargo de un electricista autorizado. • Los cables DALI no deben conectarse a 230 V. • Las interfaces DALI ofrecen un aislamiento básico frente a la red eléctrica. • El botón SELECT y la sensibilidad del sensor de luz solo deben manipularse con herramientas eléctricas aisladas. • Deben tenerse en cuenta las normas vigentes de prevención de incendios y seguridad. • El dispositivo debe montarse con un sensor HIGHBAY/VISION o con una placa de cubierta. • A planificar y realizar instalaciones eléctricas, se deben seguir las directrices, normativas y especificaciones nacionales pertinentes. **Instalación:** Descripción general: el DACOPLER LS HIGHBAY G2 se ha diseñado para su instalación en techos y para su integración en módulos de luminaria. Conexión y montaje de los sensores: la conexión de los sensores HIGHBAY/VISION se realiza a través del bornier del controlador integrado. Uso únicamente del sensor de luz: si no se monta ningún sensor HIGHBAY/VISION, se debe utilizar la placa de cubierta suministrada (Fig. 3). Sensibilidad de ajuste del sensor de luz: se puede ajustar la sensibilidad del sensor de luz integrado mediante un potenciometro para un uso optimizado de la ventana de medición. Valores de ajuste recomendados: ver la tabla. Especificaciones técnicas: Alimentación: • El dispositivo se alimenta mediante los cables DALI. La tensión se basa en el estándar DALI 62386. • Corriente consumida desde DALI - Línea 7 mA • Alimentación del sensor de luz HIGHBAY/VISION 120...277 V 50/60 Hz e instalación pasante mediante conector. Entradas: • Señal de entrada de tensión/corriente: Contacto de carga HIGHBAY/VISION (entrada libre de potencial). Especificaciones técnicas: • Temperatura ambiente de funcionamiento: 0...+50 °C; • Temperatura de almacenamiento: -25...+70 °C; • Humedad relativa (sin condensación): del 5 al 93%; • Vibración: • Clase de protección: HIGHBAY/VISION OSRAM VISION. Asistencia técnica: www.osram.com, +49 (0)89-6213-6000. 1) Área de medición; 2) Altura de la instalación; 3) muy brillante; 4) brillante; 5) gris; 6) gris oscuro; 7) negro; 8) blanco; 9) azul

