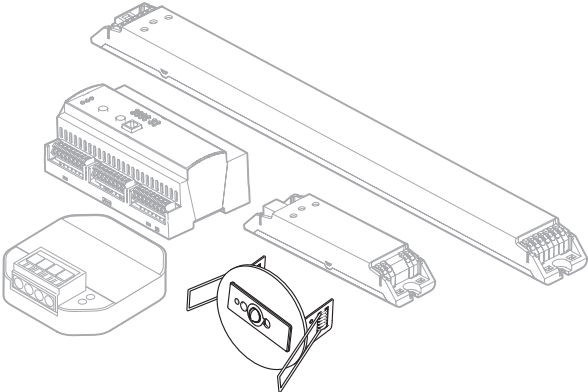
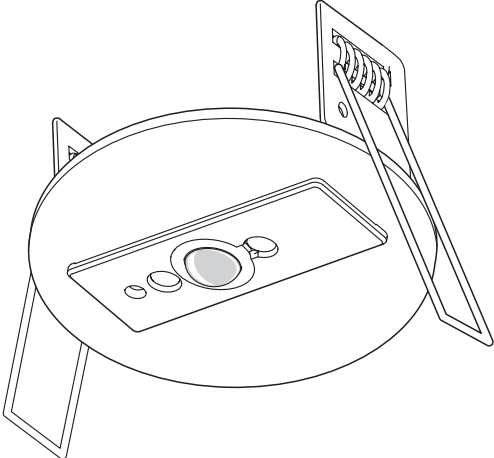
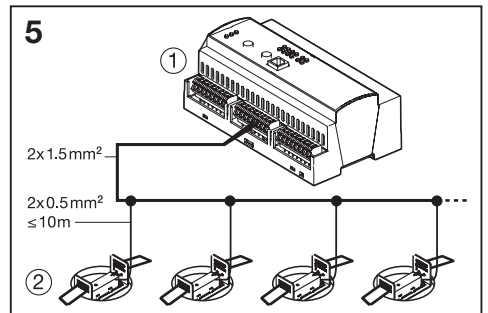
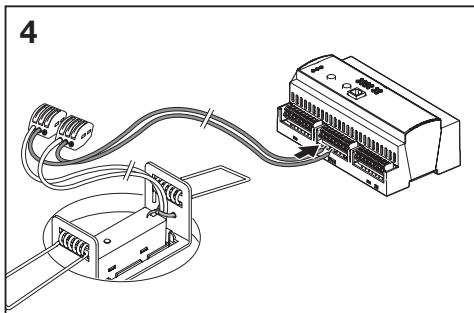
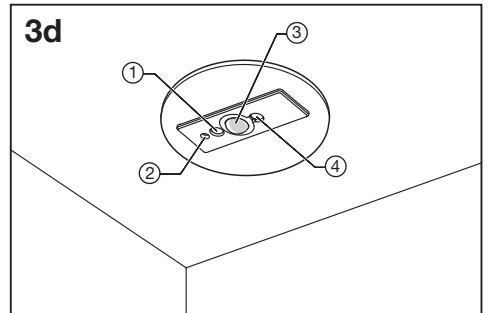
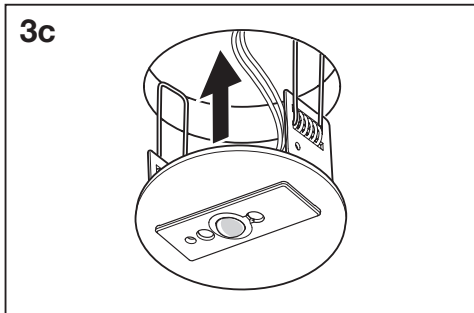
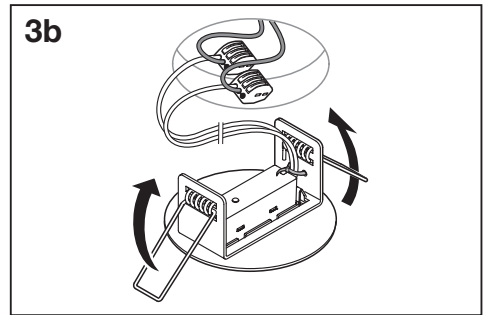
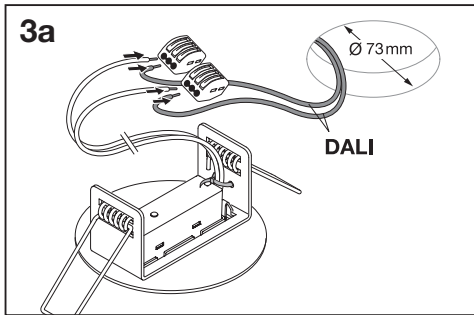
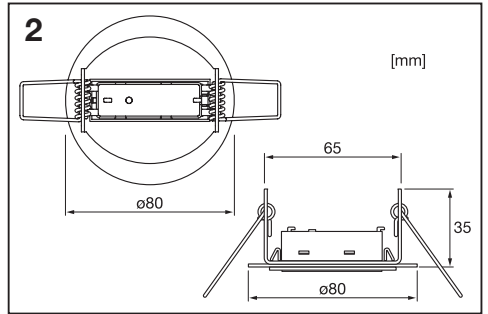
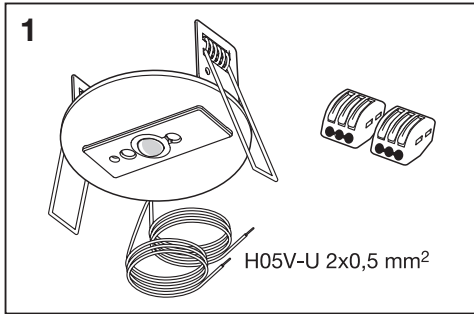


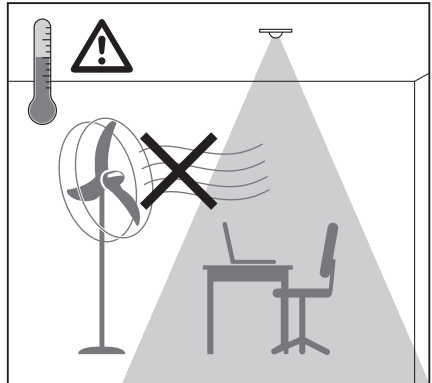
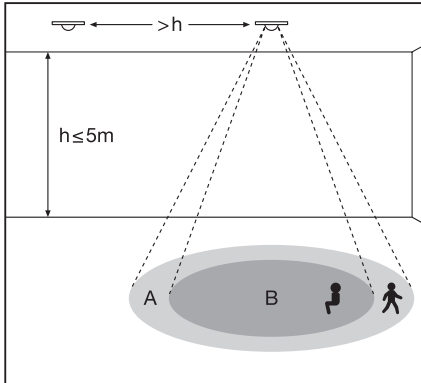
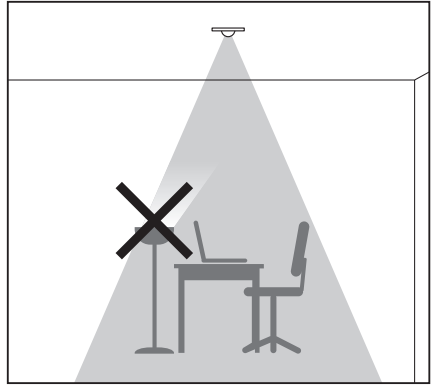
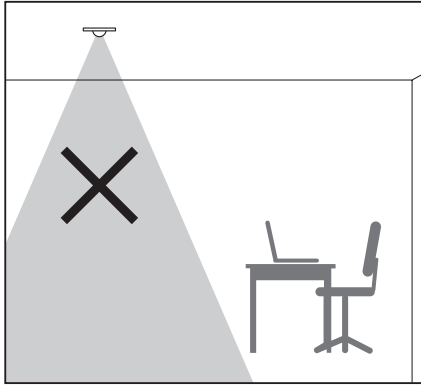
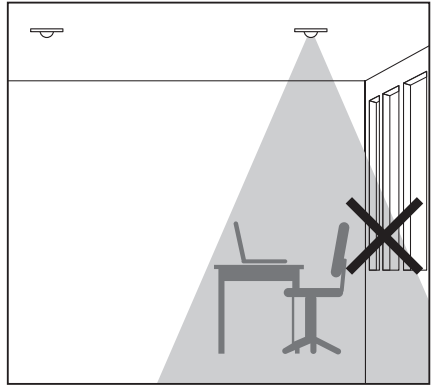
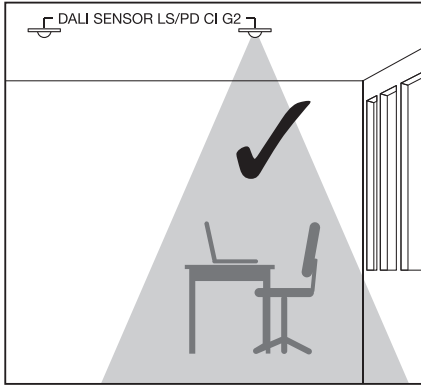
# DALI SENSOR LS/PD CI G2



# DALI SENSOR LS/PD CI G2

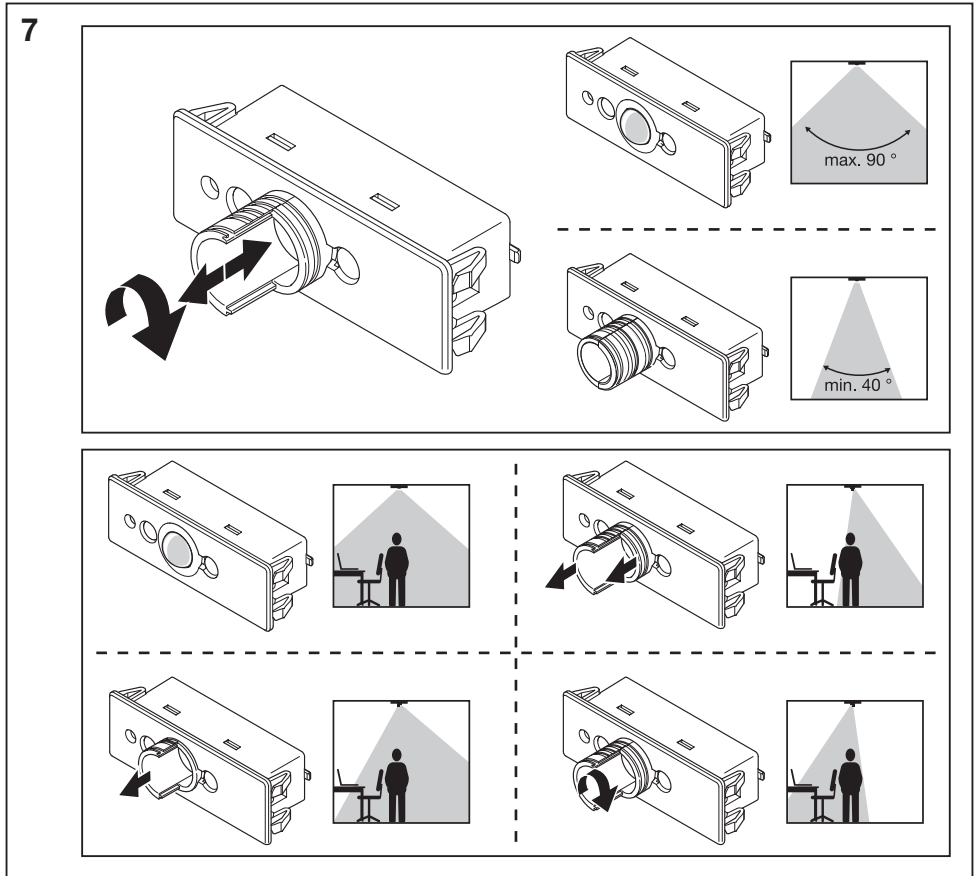


6



h	2m	2.5m	3m	3.5m	5m
A	1.5-4.3m	1.8-5.3m	2-6m	2.5-7m	7m
B	1.5-2.5m	1.8-3.3m	2-4m	2.5-5m	

<b>t<sub>a</sub></b>	-20 °C to +50 °C (operation) 1)*
<b>lx</b>	20 - 800 (directly on the sensor) 2)*



Ⓜ Light and presence sensor for use in DALI-2 control systems. This product was developed especially for light management systems and is intended for use in these systems. Any use other than that described in this instruction manual is not as intended. For backward compatibility, the sensor can be switched to the manufacturer-specific OSRAM DALI mode by a software command.

Names of individual components (see fig. 3d):

(1) LED display; (2) Sensor button (recessed in housing); (3) Presence sensor; (4) Retaining lugs

Connection:

Connection of multiple sensors via DALI to the control unit (see fig. 5);  
 Connection of the sensor cable (DALI line) between control unit and sensor (see fig. 4)

Assembly-location (see fig. 6)

Operation, settings:

Use of the sensor and configuration in the system -> separate manual for the control unit used.

Setting the detection range for presence detection:

In order to use the presence detection in a targeted way, the detec-

tion range of the sensor can/must be set independently of the spatial conditions (see fig. 7).

1. Remove/insert or rotate one or both shutters where necessary.
2. By changing the shutter position, you can influence the detection range of the sensor directionally in order to prevent undesired presence detection.

Sensor button (see fig. 3):

This button (4) executes different functions depending on the duration of activation.

1. Press the sensor button (short press) to test the DALI connection  
 1 press LED on, another press LED off.
2. Press the sensor button (very long press) to start the reset. The LED flashes for approx. 10 s. The unit is set back to the factory settings and all addresses are deleted.

Power supply:

The unit is supplied from DALI Voltage as per DALI standard EN 62386. Power consumption approx. 6 mA.

\* 1) operation; 2) directly on the sensor

Technical support: [www.osram.com](http://www.osram.com), +49 (0)89-6213-6000

## DALI SENSOR LS/PD CI G2

Ⓓ Licht- und Präsenzsensoren für die Verwendung in DALI-2 Steuerungssystemen. Dieses Produkt wurde speziell für Lichtmanagementssysteme entwickelt und ist für die Verwendung in diesen Systemen vorgesehen. Es ist nur für die Zwecke vorgesehen, die in dieser Bedienungsanleitung beschrieben werden. Zur Gewährleistung der Rückwärtskompatibilität, lässt sich der Sensor mittels Softwarekommando in den herstellerspezifischen OSRAM DALI Modus umschalten.

Namen der einzelnen Komponenten (siehe Abb. 3d):

- (1) LED-Anzeige; (2) Sensortaste (in Gehäuse eingelassen); (3) Präsenzsensoren; (4) Haltetaschen

Vernetzung:

Vernetzung verschiedener Sensoren via DALI an die Steuereinheit (siehe Abb. 5); Verbindung zwischen der Steuereinheit und dem Sensor (siehe Abb. 4) durch das Sensorkabel (DALI Leitung)

Anbringungsort der Baugruppe (siehe Abb. 6)

Betrieb, Einstellungen:

Verwendung des Sensors und Konfiguration im System -> separates Handbuch für Steuereinheit.

Einstellen des Erfassungsbereichs für die Präsenzerfassung:

Um die Präsenzerfassung richtig zu verwenden, kann/muss der Erfassungsbereich des Sensors unabhängig von den räumlichen Bedingungen eingestellt werden (siehe Abb. 7).

1. Nach Bedarf müssen Sie einen oder beide Shutter entfernen/einsetzen.
2. Durch Ändern der Shutterposition können Sie die Richtung des Erfassungsbereichs des Sensors beeinflussen, um unerwünschte Präsenzerfassung zu vermeiden.

Sensortaste (siehe Abb. 3):

Diese Taste (4) aktiviert je nach Dauer des Drückens verschiedene Funktionen.

1. Drücken Sie kurz die Sensortaste, um die DALI Verbindung zu testen; bei einmaligem Drücken leuchtet die LED auf, bei nochmaligem Drücken geht sie wieder aus.
2. Halten Sie die Sensortaste gedrückt, um den Prozess zum Zurücksetzen zu starten. Die LED blinkt ungefähr 10 s lang. Die Einheit wird auf die Werkseinstellungen zurückgesetzt und alle Adressen werden gelöscht.

Netzteil:

Die Einheit wird mit DALI Spannung laut DALI Norm EN 62386 versorgt. Leistungsaufnahme ungef. 6 mA.

\* 1) Betrieb; 2) direkt auf dem Sensor

Technische Unterstützung: [www.osram.com](http://www.osram.com), +49 (0)89-6213-6000

Ⓔ Capteur de luminosité et de présence pour les systèmes de contrôle DALI-2. Ce produit a été développé spécialement pour fonctionner avec des systèmes de gestion de l'éclairage et est destiné à cet usage. Il n'est pas destiné à d'autres fins que celles décrites dans ce mode d'emploi. Une commande logique permet de régler le capteur sur le mode OSRAM DALI spécifique au fabricant à des fins de rétrocompatibilité.

Noms des différents composants (voir fig. 3d) :

- (1) Affichage LED ; (2) Bouton du capteur (encastré dans le boîtier) ; (3) Capteur de présence ; (4) Pattes de maintien

Raccordement :

Raccordement de multiples capteurs via DALI à l'unité de contrôle (voir fig. 5) ; Raccordement du câble du capteur (ligne DALI) entre l'unité de contrôle et le capteur (voir fig. 4)

Emplacement de montage (voir fig. 6)

Fonctionnement, paramètres :

Utilisation du capteur et configuration dans le système -> manuel de l'unité de contrôle.

Réglage de la plage de détection de présence :

Afin d'utiliser correctement la détection de présence, la plage de

détection du capteur peut/doit être réglée indépendamment des conditions spatiales (voir fig. 7).

1. Retirez/insérez ou faites pivoter l'un des deux volets, ou les deux, si nécessaire.
2. En modifiant la position des volets, vous pouvez régler la plage de détection du capteur afin d'éviter une détection de présence non souhaitée.

Bouton du capteur (voir fig. 3) :

Ce bouton (4) active différentes fonctions en fonction de la durée de la pression.

1. Appuyez brièvement sur le bouton du capteur pour tester la connexion DALI ; appuyez une fois pour allumer la LED ; appuyez à nouveau pour l'éteindre.
2. Appuyez sur le bouton du capteur et maintenez-le enfoncé pour lancer le processus de réinitialisation. La LED clignote pendant env. 10 s. Les réglages d'usine sont réappliqués et toutes les adresses sont effacées.

Alimentation :

L'unité est alimentée par une tension DALI selon la norme DALI EN 62386. Consommation électrique env. 6 mA.

\* 1) fonctionnement ; 2) directement sur le capteur

Support technique : [www.osram.com](http://www.osram.com), +49 (0)89-6213-6000

Ⓕ Sensore di luce e presenza per l'uso nei sistemi di controllo DALI-2. Questo prodotto è stato sviluppato appositamente per sistemi di gestione della luce ed è destinato all'uso in associazione agli stessi. Non è destinato a finalità diverse da quelle descritte nel presente manuale di istruzioni. Per assicurare la retrocompatibilità, il sensore può essere commutato nella modalità OSRAM DALI specifica del produttore tramite un comando software.

Nomi dei singoli componenti (vedere fig. 3d):

- (1) Display LED; (2) Pulsante sensore (incassato nell'alloggiamento); (3) Sensore di presenza; (4) Linguette di blocco

Collegamento:

Collegamento di più sensori tramite DALI alla centralina (vedere fig. 5); Collegamento del cavo del sensore (linea DALI) tra la centralina e il sensore (vedere fig. 4)

Posizione di assemblaggio (vedere fig. 6)

Funzionamento, impostazioni:

Uso del sensore e configurazione nel contesto del sistema -> manuale separato per la centralina.

Impostazione del campo per il rilevamento della presenza:

Per utilizzare correttamente il rilevamento di presenza, il campo di rilevamento del sensore può/deve essere impostato in maniera indipendente dalle condizioni spaziali (vedere fig. 7).

1. Rimuovere/inserire o ruotare una o entrambi gli otturatori, se necessario.
2. Modificando la posizione degli otturatori è possibile influenzare il campo di rilevamento del sensore in maniera direzionale al fine di evitare il rilevamento indesiderato di presenze.

Pulsante del sensore (vedere fig. 3):

Questo pulsante (4) attiva funzioni diverse a seconda della durata di pressione dello stesso.

1. Premere brevemente il pulsante del sensore per testare la connessione DALI; se premuto una volta, LED acceso; se premuto di nuovo, LED spento.
2. Premere e tenere premuto il pulsante del sensore per avviare il processo di ripristino. Il LED lampeggia per circa 10 secondi. L'unità viene ripristinata alle impostazioni di fabbrica e tutti gli indirizzi vengono cancellati.

Alimentazione:

L'unità è alimentata dalla tensione del DALI secondo lo standard DALI EN 62386. Consumo di energia circa 6 mA.

\* 1) funzionamento; 2) direttamente sul sensore

Supporto tecnico: [www.osram.com](http://www.osram.com), +49 (0)89-6213-6000

## DALI SENSOR LS/PD CI G2

Ⓔ Sensor de luz y presencia para uso en los sistemas de control DALI-2. Este producto ha sido desarrollado para su utilización en sistemas de gestión de iluminación. No tiene otros fines que los que se describen en este manual de instrucciones. Para mantener la compatibilidad con versiones anteriores puede conectar el sensor al modo OSRAM DALI específico del fabricante mediante comando de software.

Nombres de los distintos componentes (véase la fig. 3d):

(1) Pantalla LED; (2) Botón del sensor (incrustado en la carcasa); (3) Sensor de presencia; (4) Pestañas de fijación

Conexión:

Conexión de varios sensores a través de DALI a la unidad de control (véase la fig. 5); conexión del cable del sensor (línea DALI) entre la unidad de control y el sensor (véase la fig. 4)

Ubicación del conjunto (véase la fig. 6)

Operación, ajustes:

Use el sensor y la configuración del sistema -> manual separado para la unidad de control.

Ajuste del rango de detección para la detección de presencia:

Para usar la función de detección de presencia correctamente, el rango de detección del sensor puede o debe establecerse independientemente de las condiciones espaciales (véase la fig. 7).

1. Retire, inserte o gire uno o ambos obturadores donde sea necesario.
2. El cambio de la posición de los obturadores le permitirá determinar el rango de detección del sensor direccionalmente para evitar una detección de presencia no deseada.

Botón del sensor (véase la fig. 3):

Este botón (4) activa diferentes funciones según el tiempo que se mantenga pulsado.

1. Pulse brevemente el botón del sensor para probar la conexión DALI; pulse una vez para encender el LED y vuelva a pulsar para apagarlo.
2. Pulse y mantenga pulsado el botón del sensor para iniciar el restablecimiento del proceso. El LED parpadeará durante aprox. 10 segundos. La unidad se restablecerá a los ajustes de fábrica y se eliminarán todas las direcciones.

Alimentación:

La unidad se alimenta mediante tensión DALI, según el estándar DALI EN 62386. Consumo: aprox. 6 mA.

\* 1) funcionamiento; 2) directamente en el sensor

Asistencia técnica: [www.osram.com](http://www.osram.com) o +49 (0)89-6213-6000

Ⓕ Sensor de luz e de presença para utilizar nos sistemas de controlo DALI-2. Este produto foi desenvolvido especificamente para ser utilizado com sistemas de gestão de iluminação para luminárias. Não se destina a nenhum outro efeito além dos descritos neste manual de instruções. Para efeitos de compatibilidade com versões anteriores, pode mudar o sensor para o modo OSRAM DALI específico do fabricante mediante comando de software.

Nomes de componentes individuais (ver fig. 3d):

(1) LED; (2) Botão do sensor (embutido na caixa); (3) Sensor de presença; (4) Linguetas de retenção

Ligação:

Ligação de vários sensores através de DALI à unidade de controlo (ver fig. 5); Ligação do cabo do sensor (linha DALI) entre a unidade de controlo e o sensor (ver fig. 4)

Local de montagem (ver fig. 6)

Funcionamento, definições:

Utilização do sensor e configuração no sistema -> manual separado para a unidade de controlo.

Definir o intervalo de deteção para a deteção de presença:

Para utilizar corretamente a deteção de presença, o intervalo de deteção do sensor pode/deve ser definido independentemente das condições espaciais (ver fig. 7).

1. Retire/insira ou rode uma ou os dois obturadores conforme necessário.
2. Ao mudar a posição do obturador, pode influenciar a direção do intervalo de deteção do sensor para evitar a deteção de presença indesejada.

Botão do sensor (ver fig. 3):

Este botão (4) ativa diferentes funções, dependendo do tempo que é premido.

1. Prima brevemente o botão do sensor para testar a ligação DALI; prima uma vez para ligar o LED e prima novamente para desligar o LED.

2. Prima sem soltar o botão do sensor para iniciar o processo de reposição. O LED pisca durante cerca de 10 s. A unidade é reposita para as predefinições de fábrica e todos os endereços são eliminados.

Alimentação elétrica:

A unidade é alimentada pela tensão DALI em conformidade com a norma DALI EN 62386. Consumo de energia de aprox. 6 mA.

\* 1) funcionamento; 2) diretamente no sensor

Assistência técnica: [www.osram.com](http://www.osram.com), +49 (0)89-6213-6000

Ⓖ Αισθητήρας φωτός και παρουσίας για χρήση στα συστήματα ελέγχου DALI-2. Το προϊόν έχει σχεδιαστεί ειδικά για συστήματα διαχείρισης φωτισμού και προορίζεται για χρήση σε αυτά τα συστήματα. Δεν παρέχεται για σκοπούς άλλους εκτός αυτών που περιγράφονται στο παρόν χειρίδιο χρήσης. Για συμβατότητα με προηγούμενες εκδόσεις, ο αισθητήρας μπορεί να μεταβεί στη συγκεκριμένη για τον κατασκευαστή λειτουργία OSRAM DALI με εντολή λογισμικού.

Ονομασίες μεμονωμένων τμημάτων (βλ. εικόνα 3d):

(1) Ένδειξη LED, (2) Κομπτί αισθητήρα (εντοιχισμένο στο περίβλημα), (3) Αισθητήρας παρουσίας, (4) Υπόδοχος συγκράτησης

Σύνδεση:

Σύνδεση πολλαπλών αισθητήρων μέσω DALI με τη μονάδα ελέγχου (βλ. εικόνα 5). Σύνδεση του καλωδίου αισθητήρα (γραμμή DALI) μεταξύ της μονάδας ελέγχου και του αισθητήρα (βλ. εικόνα 4).

Θέση συναρμολόγησης (βλ. εικόνα 6)

Λειτουργία, ρυθμίσεις:

Χρήση του αισθητήρα και ρύθμιση παραμέτρων στο σύστημα -> ξεχωριστό χειρίδιο της μονάδας ελέγχου.

Ρύθμιση του εύρους ανίχνευσης για ανίχνευση παρουσίας: Για να χρησιμοποιείτε σωστά την ανίχνευση παρουσίας, το εύρος ανίχνευσης του αισθητήρα μπορεί/πρέπει να ρυθμιστεί ανεξάρτητα από τις χωρικές συνθήκες (βλ. εικόνα 7).

1. Αφαιρέστε/τοποθετήστε ή περιστρέψετε ένα ή και τα δύο κλείστρα, όπου απαιτείται.
2. Αλλάζοντας τη θέση του κλείστρου, μπορείτε να επηρεάσετε το εύρος ανίχνευσης του αισθητήρα κατασκευαστικά για να αποφεύγετε ανεπιθύμητη ανίχνευση παρουσίας.

Κομπτί αισθητήρα (βλ. εικόνα 3):

Αυτό το κομπτί (4) ενεργοποιεί διαφορετικές λειτουργίες, ανάλογα με τον χρόνο πατήματος του.

1. Πατήστε για σύντομο διάστημα το κομπτί αισθητήρα για να ελέγξετε τη σύνδεση DALI. Πατώντας μία φορά, ενεργοποιείται το LED, ενώ πατώντας ξανά, απενεργοποιείται.
2. Κρατήστε πατημένο το κομπτί αισθητήρα για να ξεκινήσετε τη διαδικασία επαναφοράς. Το LED αναβοσβήνει για περίπου 10 δευτερόλεπτα. Η μονάδα πραγματοποιεί επαναφορά στις εργοστασιακές ρυθμίσεις και όλες οι διευθύνσεις διαγράφονται.

Τροφοδοσία:

Η μονάδα τροφοδοτείται με τάση DALI, σύμφωνα με το πρότυπο DALI EN 62386. Κατανάλωση ισχύος: περίπου 6 mA.

\* 1) λειτουργία, 2) απευθείας στον αισθητήρα

Τεχνική υποστήριξη: [www.osram.com](http://www.osram.com), +49 (0)89-6213-6000

Ⓐ Licht- en aanwezigheidsensor die geschikt zijn in de regelsystemen DALI-2. Dit product is speciaal ontwikkeld voor lichtbeheersystemen en bedoeld voor gebruik met deze systemen. Het product mag uitsluitend gebruikt worden voor doeleinden die in deze handleiding staan beschreven. De sensor kan via een softwarecommando worden omgeschakeld naar de fabrikant-specifieke OSRAM-DALI-modus voor achterwaartse compatibiliteit.

Namen van afzonderlijke componenten (zie fig. 3d):

(1) leddisplay; (2) sensorknop (ingebouwd in de behuizing); (3) aanwezigheidsensor; (4) bevestigingslippen

Aansluiting:

Aansluiten van meerdere sensors via DALI op de regelenheid (zie fig. 5); aansluiten van de sensorkabel (DALI-line) tussen de regelenheid en de sensor (zie fig. 4)

Montagelocatie (zie fig. 6)

## DALI SENSOR LS/PD CI G2

### Werking, instellingen:

Sensor gebruiken en in het systeem configureren -> aparte handleiding voor de gereedschap.

Het detectiebereik voor aanwezigheidsdetectie instellen:

Om de aanwezigheidsdetectie naar behoren te kunnen gebruiken, moet het detectiebereik van de sensor onafhankelijk van de ruimtelijke omstandigheden worden ingesteld (zie fig. 7).

1. Verwijder/plaats of draai waar nodig een of beide sluiters.
2. Door de positie van de sluiters aan te passen, beïnvloedt u de richting van het detectiebereik van de sensor. Op die manier voorkomt u ongewenste detectie van aanwezigheid.

Sensorknop (zie fig. 3):

Met deze knop (4) kunnen, afhankelijk van hoelang deze wordt ingedrukt, diverse functies worden geactiveerd.

1. Druk de sensorknop kort in om de DALI-aansluiting te testen; druk één keer om de led aan te zetten, druk nogmaals om de led uit te zetten.
2. Houd de sensorknop ingedrukt om het resetproces te starten. De led knippert circa 10 s. De eenheid wordt teruggezet naar fabrieksinstellingen en alle adressen worden gewist.

Voedingsbron:

De eenheid wordt verzorgd met DALI-spanning conform de DALI-norm EN 62386. Het stroomverbruik bedraagt circa 6 mA.

\* 1) werking; 2) direct op de sensor

Technische ondersteuning:

www.osram.com, +49 (0)89-6213-6000

Ⓔ Ljus- och närvarosensor för användning med DALI-2-styrssystem. Denna produkt har specialutvecklats för ljushanteringssystem och är avsedd för användning i sådana system. Den är inte avsedd för några andra ändamål än de som beskrivs i denna bruksanvisning. För bakåtkompatibilitet kan sensorn ställas in på det tillverkarspecifika OSRAM DALI-läget med ett programkommando.

Namn på enskilda komponenter (se fig. 3d):

(1) LED-display; (2) Sensorknapp (infälld i höljet); (3) Närvarosensor; (4) Bärflästen

Anslutning:

Anslutning för flera sensorer via DALI till styrenheten (se fig. 5); anslutning för sensorkabeln (DALI-sladd) mellan styrenheten och sensorn (se fig. 4)

Monteringsplats (se fig. 6)

Drift – inställningar:

Användning av sensorn och konfigurationen i systemet -> separat manual för styrenheten.

Inställning av detektionsområdet för närvarodetekteringen:

För att närvarodetekteringen ska fungera ordentligt måste detektoringsområdet för sensorn ställas in oberoende av de rumsliga förhållandena (se fig. 7).

1. Ta bort/sätt in eller rotera en eller båda luckorna vid behov.
2. Genom att ändra luckans position kan du påverka riktningen för sensorns detektionsområde för att förhindra oönskad rörelsedetektering.

Sensorknapp (se fig. 3):

Den här knappen (4) aktiverar olika funktioner beroende på hur länge den hålls nedtryckt.

1. Tryck kort på sensorknappen för att testa DALI-anslutningen. Tryck en gång för att sätta på lysdioden och tryck igen för att släcka lysdioden.
2. Tryck på och håll ned sensorknappen för att starta återställningsprocessen. Lysdioden blinkar i ca 10 sekunder. Enheten återställs till fabriksinställningarna och alla adresser tas bort.

Strömförsörjning:

Enheten drivs med DALI-spänning enligt DALI-standard EN 62386. Strömförbrukning: ca 6 mA.

\* 1) drift; 2) direkt på sensorn

Teknisk support: www.osram.com, +49 (0)89-6213-6000

Ⓔ Valo- ja läsnäolianturi DALI-2-ohjauksjärjestelmiin. Tämä tuote on kehitetty erityisesti valojenhallintajärjestelmiä varten, ja se on tarkoitettu käytettäväksi tällaisissa järjestelmissä. Sitä ei ole tarkoitettu muihin kuin tässä käyttöoppaassa kuvattuihin tarkoituksiin. Anturi voidaan asettaa valmistajakohtaiseen OSRAM DALI -tilaan ohjelmistokomennolla, jolloin se on yhteensopiva aiempien järjestelmien kanssa.

Komponentit (katso kuva 3d):

(1) LED-ilmaisim, (2) anturipainike (upotettu koteloon), (3) läsnäolanturi, (4) kiinnitysulokkeet

Kytkeäntä:

Useiden anturien kytkeminen DALI:n kautta ohjauksyksikköön (katso kuva 5), anturikaapelin (DALI-linjan) kytkeminen ohjauksyksikköön ja anturin välille (katso kuva 4).

Asennussijainti (katso kuva 6)

Käyttö, asetukset:

Anturin käyttö ja määritys järjestelmässä; ks. erillinen ohjauksyksikköön opas.

Läsnäolotunnistuksen havaitsemisalueen asetus:

Läsnäolotunnistuksen oikea toiminta edellyttää, että anturin havaitsemisalue voidaan asettaa erikseen asennussijainnista riippumatta (katso kuva 7).

1. Poista tai asenna yksi rajoitin tai molemmat rajoittimet ja käännä niitä tarvittaessa.
2. Rajoittimia säätämällä voi vaikuttaa anturin tunnistusalueen suuntaukseen ja estää läsnäolon havaitsemisen muualla kuin halutuissa kohdissa.

Anturin painike (katso kuva 3):

Tämä painike (4) aktivoi erilaisia toimintoja sen mukaan, kuinka kauan sitä painetaan.

1. Testaa DALI-yhteys painamalla anturipainiketta lyhyesti, syytä LED painamalla kerran ja sammuta LED painamalla uudelleen.
2. Käynnistä nollausprosessi pitämällä anturin painiketta painettuna. LED vilkkuu noin 10 sekunnin ajan. Yksikkö palautuu tehdasasetuksiin ja kaikki osoitteet poistetaan.

Virtalähde:

Yksikkö saa virran DALI-jännitteestä DALI-standardin EN 62386 mukaisesti. Virrankulutus noin 6 mA.

\* 1) käyttö; 2) suoraan anturiin

Tekninen tuki: www.osram.com, +49 (0)89-6213-6000

Ⓔ Lys- og bevegelsessensor for bruk i DALI-2-styringsssystemer. Dette produktet ble utviklet spesielt for lysstyringsystemer og er ment for bruk i disse systemene. Det er ikke beregnet for andre formål enn de som beskrives i denne brukerhåndboken. For bakovertkompatibilitet kan sensoren byttes til den produsentspesifikke OSRAM DALI-modusen ved hjelp av en programvarekommando.

Navn på individuelle komponenter (se fig. 3d):

(1) LED-skjerm; (2) Sensorknapp (innfelt i huset); (3) Bevegelsessensor; (4) Festeknaster

Kobling:

Tilkobling av flere sensorer via DALI til styreenheten (se fig. 5); Tilkobling av sensorkabelen (DALI-linje) mellom styringsenheten og sensoren (se fig. 4)

Montasjeplassering (se fig. 6)

Drift, innstillinger:

Bruk av sensoren og konfigurasjon i systemet -> egen håndbok for styreenheten.

Innstilling av rekkevidden til bevegelsesdeteksjonen:

Før å kunne bruke bevegelsesdeteksjon riktig kan/må registreringsområdet til sensoren stilles inn uavhengig av romforholdene (se fig. 7).

1. Fjern/sett inn eller roter én eller begge lukkerne ved behov.
2. Ved å endre lukkerposisjonen kan du påvirke registreringsområdet til sensoren retningsmessig for å hindre uønsket bevegelsesdeteksjon.

Sensorknapp (se fig. 3):

Denne knappen (4) aktiverer ulike funksjoner, avhengig av hvor lenge den trykkes inn.

1. Trykk kort på sensorknappen for å teste DALI-tilkoblingen: Trykk en gang for å slå på LED-lampen, og trykk igjen for å slå den av.
2. Trykk og hold nede sensorknappen for å starte tilbakestillingen. LED-lampen blinker i ca. ti sekunder. Enheten tilbakestilles til fabrikkinnstillingene og alle adressene slettes.

Strømforsyning:

Enheten forsynes med DALI-spennning etter DALI-standard EN 62386. Strømförbruk ca 6 mA.

\* 1) drift; 2) direkte på sensoren

Teknisk støtte: www.osram.com, +49 (0)89-6213-6000

## DALI SENSOR LS/PD CI G2

☑ Lys- og tilstedeværelsessensor til brug i DALI-2-kontrolsystemer. Dette produkt er specialudviklet til og beregnet til brug med lysstyringssystemer. Den er ikke beregnet til andre formål end dem, der beskrives i denne vejledning. Man kan med henblik på bagudkompatibilitet skifte sensoren til den productspecifikke OSRAM DALI-tilstand via en softwarekommando.

Navne på de enkelte komponenter: (se fig. 3d):

(1) LED-skærm; (2) Sensorknap (indfældet i huset); (3) Tilstedeværelsessensor; (4) Spænding

Tilslutning:

Tilslutning af flere sensorer via DALI til kontrolenheden (se fig. 5); Tilslutning af sensorkablet (DALI-ledning) mellem kontrolenheden og sensoren (se fig. 4)

Montageplacering (se fig. 6)

Drift, indstillinger:

Brug af sensoren og konfiguration i systemet → kontrolenhedens separate brugsanvisning.

Indstilling af registreringsområde for tilstedeværelsesregistrering: For at bruge tilstedeværelsesregistrering korrekt kan skal/skæl sensorens registreringsområde indstilles uafhængigt af de rumlige forhold (se fig. 7).

1. Fjern/indsæt eller drej det ene eller begge lamelgitre efter behov.
2. Ved at ændre lamelgitterets position kan du ændre sensorens registreringsområde retningsmæssigt for at forhindre uønsket tilstedeværelsesregistrering.

Sensorknap (se fig. 3):

Denne knap (4) aktiverer forskellige funktioner alt efter, hvor længe der trykkes på den.

1. Tryk kortvarigt på sensorknappen for at teste DALI-forbindelsen. Tryk én gang, og LED'en tændes, tryk igen, og LED'en slukkes.
2. Hold sensorknappen nede for at starte nulstillingsprocessen. LED'en blinker i ca. 10 sek. Enheden nulstilles til fabriksindstillingerne, og alle adresser slettes.

Strømforsyning:

Enheden strømforsynes med DALI-spænding i henhold til DALI-standard EN 62386. Strømforsøg ca. 6 mA.

\* 1) drift, 2) direkte på sensoren

Teknisk support: [www.osram.com](http://www.osram.com), +49 (0) 89-6213-6000

☑ Snemåler af lys og tilstedeværelsesfunktioner til brug i DALI-2. Dette produkt vil vinyutiny specialné pro systémy řízení světla a je určený pro použití s nimi. Není určen k jinému účelu, než jaký je popsán v této příručce. Pro zajištění kompatibilitu může být snemáček přepnut pomocí software příkazu do režimu OSRAM DALI specifického pro výrobce.

Názvy jednotlivých součástí (viz obr. 3d):

(1) LED displej; (2) tlačítko snemáče (zapuštěné do pouzdra); (3) snemáček přítomnosti; (4) příchytka

Připojení:

Připojení většího počtu snemáčků prostřednictvím snemáče DALI k řídicí jednotce (viz obr. 5); připojení kabelu snemáče (vedení DALI) mezi řídicí jednotku a snemáček (viz obr. 4)

Místo instalace (viz obr. 6)

Provoz, nastavení:

Použití snemáče a konfigurace v systému → samostatná příručka pro řídicí jednotku.

Nastavení rozsahu detekce pro detekci přítomnosti:

Aby bylo možné používat detekci přítomnosti správně, rozsah detekce snemáče může/musí být nastaven nezávisle na prostorových podmínkách (viz obr. 7).

1. Sejměte/vložte nebo otočte jednu nebo obě závěrky podle potřeby.
2. Změnou polohy závěrky můžete směrově ovlivnit rozsah detekce snemáče, abyste předešli nežádoucí detekci přítomnosti.

Tlačítko snemáče (viz obr. 3):

Toto tlačítko (4) aktivuje různé funkce v závislosti na tom, jak dlouho je stisknuto.

1. Stiskněte tlačítko snemáče krátce, pokud chcete otestovat připojení snemáče DALI; stiskněte jednou, LED se rozsvítí, stiskněte znovu, LED zhasne.
2. Stiskněte a podržte tlačítko snemáče pro spuštění procesu resetování. LED bliká přibližně 10 s. Zařízení je resetováno a tovární nastavení a všechny adresy jsou odstraněny.

Napájení:

Jednotka je napájena snímačem DALI dle normy DALI ČSN EN EN 62386. Příkon přibližně 6 mA.

\* 1) provoz; 2) přímo na snímači

Technická podpora:

[www.osram.com](http://www.osram.com), +49 (0)89-6213-6000

☑ Датчик освещенности и присутствия для использования в системах управления DALI-2. Этот продукт был разработан специально для систем управления освещением и предназначен для использования в этих системах. Он не предназначен для каких-либо целей, кроме описанных в данном руководстве. Для обеспечения обратной совместимости датчик можно переключить в режим OSRAM DALI, определенный производителем, с помощью программной команды.

Названия отдельных компонентов (см. Рис. 3d):

(1) светодиодный дисплей; (2) кнопка датчика (утоплена в корпус); (3) датчик присутствия; (4) удерживающие выступы

Подключение:

Подключение нескольких датчиков через DALI к блоку управления (см. Рис. 5); подключение кабеля датчика (линия DALI) между блоком управления и датчиком (см. Рис. 4)

Место сборки (см. Рис. 6)

Работа, настройки:

Использование датчика и конфигурации в системе → отдельное руководство для блока управления.

Установка диапазона обнаружения для обнаружения присутствия: Для правильного использования функции обнаружения присутствия диапазон обнаружения датчика можно/необходимо устанавливать независимо от пространственных условий (см. Рис. 7).

1. При необходимости снимите/вставьте или поверните один или оба затвора.
2. Изменяя положение затвора, вы можете влиять на диапазон обнаружения датчика, чтобы предотвратить нежелательное обнаружение присутствия.

Кнопка датчика (см. Рис. 3):

эта кнопка (4) активирует различные функции в зависимости от того, как долго она нажата.

1. Коротко нажмите кнопку датчика, чтобы проверить подключение DALI; нажмите один раз для включения светодиода, нажмите снова для выключения светодиода.
2. Нажмите и удерживайте кнопку датчика, чтобы начать процесс сброса. Светодиод мигает прибл. 10 с. Устройство сбрасывается до заводских настроек и все адреса удаляются.

Источник питания:

Устройство питается от DALI в соответствии со стандартом DALI EN 62386. Потребляемая мощность ок. 6 mA.

\* 1) эксплуатация; 2) прямо на датчике

Техническая поддержка: [www.osram.ru](http://www.osram.ru), +7 495 935 7070

☑ DALI-2 басқару жүйелерінде пайдалануға арналған жарық және қатынасу датчигі. Бұл өнім жарықты басқару жүйелеріне арнап әзірленген және осы жүйелерде пайдалануға арналған. Ол осьі нұсқаулықта сипатталғаннан басқа мақсаттарға арналмаған. Кері үйлесімділік үшін датчикті бағдарламалық жасақтама пәрмені арқылы өндіріші анықтаған OSRAM DALI режиміне ауыстыруға болады.

Жеке компоненттердің атаулары (3d суреттің қараңыз):

(1) Жарық диодты дисплей; (2) Датчик түймесі (корпусқа батырылған); (3) Қатынасу датчигі; (4) Тұтқыр аспаптары

Қосылым:

DALI арқылы бірнеше датчикті бақылау құрылғысына қосу (5-суретті қараңыз); Бақылау құрылғысы мен датчик арасындағы датчик кабелін (DALI желісі) қосу (4-суретті қараңыз)

Монтаждау орны (6-суретті қараңыз)

Пайдалану, реттеулер:

Датчик пен конфигурацияны жүйеде пайдалану → бақылау құрылғысына арналған бөлек нұсқаулық.

Қатынасуды анықтау функциясын тиісінше пайдалану үшін датчиктің анықтау диапазонын кеңістік жағдайларына қарамастан орнатылуы мүмкін/қажет (7-суретті қараңыз).



## DALI SENSOR LS/PD CI G2

1. Қажет болса, бір немесе екі бекітпені алып тастаңыз/салыңыз немесе айналдырыңыз.
2. Бекітпе позициясын өзгерту арқылы қажетсіз қатынасудың анықталуына жол бермеу үшін датчиктің анықтау диапазонын бағытқа қарай өзгертуге болады.

Датчик түймесі (3-суретті қараңыз):

Бұл түйме (4) басылу уақытына қарай өртүрлі функцияларды белсендіреді.

1. DALI қосылымын сынау үшін датчик түймесін қысқаша басыңыз; бір рет бассаныз, жарық диоды қосылады, қайта бассаныз, жарық диоды өшеді.
2. Бастапқы қалпына қайтару процесін бастау үшін датчик түймесін басып тұрыңыз. Жарық диоды шамамен 10 секунд жыпылықтайды. Құрылғы зауыттық реттеулерге қайтарылады және барлық мекенжайлар жойылады.

Қуат көзі:

Құрылғы DALI EN 62386 стандарты бойынша DALI көрнеуімен қамтамасыз етіледі. Тұтынатын қуаты шамамен 6 мА құрайды.

\* 1) пайдалану; 2) тікелей датчикте

Техникалық қолдау: [www.osram.ru](http://www.osram.ru), +7 495 935 7070

Ⓔ Fény- és jelenlét-érzékelő az DALI-2 vezérlőrendszerhez. Ez a termék kifejezetten világításvezérlő rendszerekhez lett kifejlesztve, és azokkal való használatra szánták. A használati útmutatóban ismertetettek közül egyéb célok nem alkalmas. A visszamenőleges kompatibilitás érdekében az érzékelő egy szoftveres parancssal átállítható a gyártóspecifikus OSRAM DALI üzemmódba.

Az alkatrészek nevei (ld. 3d ábra):

(1) LED-es kijelző; (2) Érzékelő gomb (a házba süllyesztve); (3) Jelenlét-érzékelő; (4) Tartóhurkok

Csatlakozás:

Több érzékelő csatlakoztatása a DALI-n keresztül a vezérlőegységhez (ld. 5. ábra); az érzékelőkábel (DALI-kábel) csatlakoztatása a vezérlőegység és az érzékelő között (ld. 4. ábra)

Felszerelés helye (ld. 6. ábra)

Működés, beállítások:

Az érzékelő és a rendszer beállításait -> lásd a vezérlőegység vonatkozó útmutatóban.

A jelenlét-érzékelés érzékelési távolságának beállítása: Ahhoz, hogy a jelenlét-érzékelést megfelelően tudja használni, az érzékelő érzékelési távolságát az elhelyezéstől függően be lehet vagy be kell állítani (ld. 7. ábra).

1. Távolítsa el/helyezze fel vagy forgassa el az egyik vagy mindkét zárat, ha szükséges.
2. A zárt helyzetének változtatásával befolyásolhatja az érzékelő érzékelési távolságát egy-egy irányban, hogy elkerülje a nem kívánt jelenlét-érzékelést.

Érzékelő gomb (ld. 3. ábra):

Ez a gomb (4) különböző funkciókat aktivál, attól függően, hogy milyen hosszán tartja nyomva.

1. Nyomja meg röviden az érzékelő gombot a DALI-kapcsolat teszteléséhez; nyomja meg egyszer a LED bekapcsolásához, és még egyszer a LED kikapcsolásához.
2. Tartás az érzékelő gombot nyomva a visszaállítási folyamat elindításához. A LED kb. 10 másodpercig villog. Az egység visszazár a gyári beállításokra, és minden cím törlésre kerül.

Tápegység:

Az egység DALI-feszültségről működik, a DALI EN 62386-os szabványnak megfelelően. Az áramfogyasztása kb. 6 mA.

\* 1) működés; 2) közvetlenül az érzékelőn

Műszaki támogatás: [www.osram.com](http://www.osram.com), +49 (0)89-6213-6000

Ⓔ Czujnik światła i obecności do stosowania w systemach sterowania DALI-2. Ten produkt opracowano z myślą o systemach zarządzania oświetleniem i jest on przeznaczony do stosowania w takich systemach. Nie jest on przeznaczony do żadnych zastosowań innych niż opisane w tej instrukcji obsługi. W celu zapewnienia kompatybilności wstecznej czujnik można przelączać na tryb producenta OSRAM DALI za pomocą polecenia oprogramowania.

Nazwy poszczególnych elementów (patrz rys. 3d):

(1) Wskaźnik LED; (2) Przycisk czujnika (zagięziony w obudowie); (3) Czujnik obecności; (4) Zaczepy mocujące

Podłączenie:

Połączenie wielu czujników z jednostką sterującą za pośrednictwem magistrali DALI (patrz rys. 5); Połączenie przewodu czujnika (linii DALI) między jednostką sterującą a czujnikiem (patrz rys. 4)

Miejsce montażu (patrz rys. 6)

Użytkowanie, ustawienia:

Korzystanie z czujnika i jego konfiguracja w systemie -> patrz oddzielna instrukcja jednostki sterującej.

Ustawienie zasięgu wykrywania obecności: Aby wykrywanie obecności działało właściwie, zasięg wykrywania musi zostać dostosowany do warunków przestrzennych w pomieszczeniu (patrz rys. 7).

1. Wymontować/zamontować lub obrócić jedną lub obie przyloty zgodnie z potrzebami.
2. Poprzez zmianę położenia przylotów można wpływać na kierunkowy zasięg wykrywania przez czujnik, co ma na celu zapobieżenie niepożądanemu wykrywaniu obecności.

Przycisk czujnika (patrz rys. 3):

Ten przycisk (4) służy do włączania różnych funkcji w zależności od tego, jak długo będzie wcisnięty.

1. Krótkie naciśnięcie przycisku czujnika powoduje przetestowanie połączenia DALI. Po jednym naciśnięciu dioda LED się zapala; po ponownym naciśnięciu dioda LED gaśnie.
2. Wciśnięcie i przytrzymanie przycisku powoduje rozpoczęcie procesu resetowania. Dioda LED miga przez około 10 s. Urządzenie zostaje zresetowane do ustawień fabrycznych i wszystkie adresy zostają skasowane.

Zasilanie:

Urządzenie jest zasilane z magistrali DALI zgodnie z normą DALI EN 62386. Zużycie energii: około 6 mA.

\* 1) w trakcie pracy; 2) bezpośrednio na czujniku

Wsparcie techniczne: [www.osram.com](http://www.osram.com), +49 (0)89-6213-6000

ⓧ Snímač svetla a prítomnosti na použitie v riadiacich systémoch DALI-2. Tento produkt bol vyvinutý špeciálne pre systémy riadenia svetla a je určený na použitie s nimi. Nie je určený na žiadne iné účely, než sú uvedené v tomto návode na obsluhu. Kvôli spätnej kompatibilitě možno snímač prepnúť do režimu OSRAM DALI špecifickěho pre výrobu pomocou príkazu softvéru.

Názvy jednotlivých komponentov (pozri obr. 3d):

(1) LED displej; (2) tlačidlo snímača (zapustené v puzdre); (3) snímač prítomnosti; (4) upevňovacie oká

Pripojenie:

Pripojenie viacerých snímačov cez DALI k riadiacej jednotke (pozri obr. 5); pripojenie kábla snímača (linka DALI) medzi riadiacou jednotkou a snímač (pozri obr. 4)

Miesto montáže (pozri obr. 6)

Prevádzka, nastavenia:

Použitie snímača a konfigurácia v systéme -> samostatná príručka pre riadiacu jednotku.

Nastavenie rozsahu detekcie pre detekciu prítomnosti: Aby bolo možné detekciu prítomnosti správne použiť, detekčný rozsah snímača môže/musi byť nastavený nezávisle od priestorových podmienok (pozri obr. 7).

1. V prípade potreby vyberte/vložte alebo otočte jednu alebo obe obce.
2. Zmenou polohy clony môžete ovplyvniť rozsah detekcie snímača v určitom smere, aby sa zabránilo nežiaducej detekcii prítomnosti.

Tlačidlo snímača (pozri obr. 3):

Toto tlačidlo (4) aktivuje rôzne funkcie v závislosti od toho, na ako dlho sa stlačí.

1. Krátko stlačte tlačidlo snímača, aby ste otestovali pripojenie DALI; stlačte raz, rozsvieti sa LED dioda, znova stlačte tlačidlo, LED dioda zhasne.
2. Stlačením a podržaním tlačidla snímača spustí proces resetovania. LED dioda bude blikať približne 10 s. Jednotka sa resetuje na výrobné nastavenia a všetky adresy sa vymažú.

Napájanie:

Jednotka je napájaná napätím DALI podľa normy DALI EN 62386. Príkon približne 6 mA.

\* 1) prevádzka; 2) priamo na snímači

Technická podpora: [www.osram.com](http://www.osram.com), +49 (0)89-6213-6000

## DALI SENSOR LS/PD CI G2

**(SD)** Senzor svetlobe in prisotnosti za nadzorna sistema DALI-2. Ta izdelek je zasnovan posebej za sisteme za upravljanje razsvetljave in je namenjen za uporabo v teh sistemih. Uporablja se lahko izključno v namen, opisan v teh navodilih za uporabo. Če želite zagotoviti vzvratno združljivost, lahko tipalo preklopite v tovarniški način OSRAM DALI s programskim ukazom.

Imena posameznih delov (oglejte si sliko 3d):

(1) Zaslon LED; (2) Gumb senzorja (vgrajen v ohišje); (3) Senzor prisotnosti; (4) Držalne spone

Priključitev:

Priključitev več senzorjev na nadzorno enoto prek sistema DALI (oglejte si sliko 5); Priključitev kabla senzorja (povezava DALI) na kontrolno enoto in senzor (oglejte si sliko 4)

Mesto namestitve (oglejte si sliko 6)

Delovanje, nastavitve:

Uporaba senzorja in konfiguracija v sistemu -> ločena navodila za nadzorno enoto.

Nastavitev območja zaznavanja za zaznavanje prisotnosti:

Da bi zaznavanje prisotnosti pravilno delovalo, je lahko/mora biti območje zaznavanja senzorja nastavljeno ne glede na pogoje v okolju (oglejte si sliko 7).

1. Odstranite/vstavite ali zavrtite eno ali obe zaslonki, kjer je to potrebno.
2. Če spremenite položaj zaslonke, lahko vplivate na smer območja zaznavanja senzorja, da onemogočite neželeno zaznavanje prisotnosti.

Gumb senzorja (oglejte si sliko 3):

Ta gumb (4) glede na dolžino pritiska aktivira različne funkcije.

1. Gumb senzorja pritisnite na hitro, da preverite stanje povezave DALI; če ga pritisnete enkrat, se zaslon LED vklopi, če ga pritisnete znova, se zaslon LED izklopi.
2. Pritisnite in držite gumb senzorja, da zažene postopek ponastavitve. Zaslon LED bo pribl. 10 sekund utripal. Enota je ponastavljena na tovarniške nastavitve, izbrisani so vsi naslovi.

Napajanje:

Enota se v skladu s standardom DALI EN 62386 napaja z napetostjo DALI. Poraba energije pribl. 6 mA.

\* 1) delovanje; 2) neposredno na senzor

Tehnična podpora: [www.osram.com](http://www.osram.com), +49 (0)89-6213-6000

**(TR)** DALI-2 kontrol sistemlerinde kullanim için ışık ve varlık sensörü. Bu ürün, ışık yönetimi sistemleriyle kullanılmı için özel olarak geliştirilmiş olup bu sistemlerde kullanıma yöneliktir. Bu talimat kılavuzunda açıklanan amaçlar dışındaki bir amaçla kullanılmamalıdır. Geriye dönük uyumluluk için sensör, yazılım komutu aracılığıyla üreticiye özel OSRAM DALI moduna ayarlanabilir.

Bireysel bileşenlerin adları (bkz. şek. 3d):

(1) LED ekran; (2) Sensör düğmesi (muhafazanın içine gömülmüdü); (3) Varlık sensörü (4) Tutucu tırnaklar

Bağlantı:

Çok sayıda sensörün DALI aracılığıyla kontrol ünitesine bağlantısı (bkz. şek. 5); Kontrol ünitesiyke sensör arasındaki sensör kablosunun (DALI hattı) bağlantısı (bkz. şek. 4)

Montaj yeri (bkz. şek. 6)

Çalıştırma, ayarlar:

Sensör ve konfigürasyonun sistemde kullanımı -> kontrol ünitesi için ayrı kılavuz.

Varlık algılama için algılama aralığını ayarlanması:

Varlık algılamayı uygun şekilde kullanmak için sensörün algılama aralığı mekansal koşullardan bağımsız olarak ayarlanabilir/ayarlanmalıdır (bkz. şek. 7).

1. Bir veya birkaç yerlerde iki kapağı çıkarın/takin veya çevirin.
2. İstenmeyen varlık algılamayı önlemek için kapak pozisyonunu değiştirerek sensörün algılama aralığı yönünü etkileyebilirsiniz.

Sensör düğmesi (bkz. şek. 3):

Bu düğme (4), ne kadar uzun basıldığına bağlı olarak farklı işlevleri etkinleştirir.

1. DALI bağlantısını test etmek için sensör düğmesine kısa süreyle basın; bir kez bastığınızda LED açılır, tekrar bastığınızda LED kapanır.

2. Sifirlama işlemine başlatmak için sensör düğmesine basılı tutun. LED yaklaşık 10 saniye boyunca yanıp söner. Ünite fabrika ayarlarına geri döner ve tüm adresler silinir.

Güç kaynağı:

Ünite, DALI standardı EN 62386'ye göre DALI gerilimiyle sağlanır. Güç tüketimi yaklaşık 6 mA'dır.

\* 1) çalıştırma; 2) doğrudan sensör üzerinde

Teknik destek: [www.osram.com](http://www.osram.com), +49 (0)89-6213-6000

**(HR)** Senzor svjetlosti i prisutnosti za upotrebu u kontrolnim sustavima DALI-2. Ovaj je proizvod posebno razvijen za sustave upravljanje svjetlom i namijenjen je upotrebi u tim sustavima. Proizvod nije namijenjen za svrhe koje nisu opisane u ovom priručniku s uputama. Za povratnu kompatibilnost senzor se softverskom naredbom može prebaciti u proizvođačev poseban način rada OSRAM DALI.

Nazivi pojedinačnih komponenti (pogledajte sl. 3d):

(1) LED zaslon; (2) Gumb senzora (uvučen u kućište); (3) Senzor; (4) Stopice za zadržavanje

Weza:

Povezivanje više senzora putem sustava DALI s kontrolnom jedinicom (pogledajte sl. 5); povezivanje kontrolne jedinice i senzora pomoću kabla senzora (voda sustava DALI) (pogledajte sl. 4)

Mjesto postavljanja (pogledajte sl. 6)

Rad, postavke:

Korištenje senzora i konfiguracija u sustavu -> poseban priručnik za kontrolnu jedinicu.

Postavljanje raspona otkrivanja i otkrivanja prisutnosti:

Da biste na pravilan način koristili otkrivanje prisutnosti, raspon otkrivanja senzora možete/morate postaviti neovisno o prostornim uvjetima (pogledajte sl. 7).

1. Ukлонite/umetnite ili zakrenite jedan ili oba zatvarača ako je potrebno.
2. Promjenom položaja zatvarača možete mijenjati raspon otkrivanja senzora s obzirom na smjer da biste spriječili neželjeno otkrivanje prisutnosti.

Gumb senzora (pogledajte sl. 3):

Ovaj gumb (4) aktivira razne funkcije ovisno o tome koliko ga dugodržite.

1. Kratko pritisnite gumb senzora da biste provjerili vezu sa sustavom DALI; pritisnite jednom da bi se LED žaruljica uključila, pritisnite opet da bi se LED žaruljica isključila.
2. Pritisnite i držite gumb senzora da biste pokrenuli postupak ponovnog postavljanja. LED žaruljica treperit će približno 10 s. Jedinica će se vratiti na tvorničke postavke i izbrisat će se sve adrese.

Napajanje:

Jedinicu napaja napon sustava DALI prema standardu EN 62386 sustava DALI. Potrošnja energije iznosi približno 6 mA.

\* 1) rad; 2) izravno na senzoru

Tehnička podrška: [www.osram.com](http://www.osram.com), +49 (0)89-6213-6000

**(RO)** Senzor de lumină și mișcare de folosit în sistemele de control DALI-2. Acest produs a fost dezvoltat special pentru sisteme de gestionare a luminării și este destinat utilizării cu acestea. Nu este destinat pentru alte scopuri în afara celor descrise în prezentul manual de instrucțiuni. Pentru compatibilitate cu sistemele anterioare, senzorul poate fi comutat la modul specific producătorului OSRAM DALI de către o comandă software.

Numele componentelor individuale (vezi fig. 3d):

(1) Afișaj LED; (2) Buton senzor (retras în carcasă); (3) Senzor de mișcare; (4) Urechiușe de prindere

Conectare:

Conectarea de senzori multipli prin intermediul DALI la unitatea de control (vezi fig. 5); Conectarea cablului de senzor (linie DALI) între unitatea de control și senzor (vezi fig. 4)

Poziționarea ansamblului (vezi fig. 6)

Funcționare, setări:

Utilizarea senzorului și configurarea în sistem -> manual separat pentru unitatea de control.

Setarea razei de detecție pentru detecția mișcării:

Pentru a utiliza în mod adecvat detecția de mișcare, raza de detecție a senzorului poate/trebuie să fie setată independent față de condițiile de spațiu (vezi fig. 7).

## DALI SENSOR LS/PD CI G2

1. Scoateți/introduceți sau rotiți una sau ambele diafragme dacă este nevoie.
2. Prin modificarea poziției diafragmei, puteți influența în mod direcțional raza de detecție a senzorului, pentru a preveni detecția nedorită a mișcării.

Butonul de senzor (vezi fig. 3):

Acest buton (4) activează funcții diferite, în funcție de timpul cât este menținut apăsat.

1. Apăsăți scurt butonul senzorului pentru a testa conectarea DALI; apăsați o dată, LED aprins, apăsați din nou, LED oprit.
2. Apăsăți și mențineți apăsat butonul de senzor pentru a porni procesul de resetare. LED-ul se aprinde intermitent timp de aprox. 10 s. Unitatea este resetată la setările de fabrică și toate adresele sunt șterse.

Alimentare:

Unitatea este alimentată cu tensiune DALI conform standardului DALI EN 62386. Consum de energie electrică aprox. 6 mA.

\* 1) funcționare; 2) direct pe senzor

Asistență tehnică: [www.osram.com](http://www.osram.com), +49 (0)89-6213-6000

Ⓢ Сензор за движение и осветеност за използване в контролни системи DALI-2. Този продукт е разработен специално за системи за управление на осветлението и е предназначен за употреба в тези системи. Той не е предназначен за каковито и да било други цели, различни от тези, описани в това ръководство с инструкции. За съвместимост с по-стари модели системи сензорът може да бъде превключен в специфичния за производителя режим OSRAM DALI чрез софтуерна команда.

Имена на отделните компоненти (вижте фиг. 3d):

(1) LED дисплей; (2) Бутон на сензора (вкаран в корпуса); (3) Сензор за движение; (4) Задръжката издатини

Свързка:

Свързка на няколко сензора чрез DALI към контролера (вижте фиг. 5); Свързка на кабела на сензора (линия DALI) между контролера и сензора (вижте фиг. 4)

Място за слобвяване (вижте фиг. 6)

Работа, настройки:

Използване на сензора и конфигурация в системата -> отделно ръководство за контролера.

Задаване на обхват за откриване на движение на движение: За да използвате откриването на движение правилно, обхватът за откриване на сензора може/трябва да бъде зададен независимо от пространствените условия (вижте фиг. 7).

1. Премахнете/поставете или завъртете единия или и двата затвора, където е необходимо.
2. Чрез промяна на позицията на затворите можете да повлияете на обхвата на откриване на сензора по направление, за да предотвратите нежелано откриване на движение.

Бутон на сензора (вижте фиг. 3):

Този бутон (4) активира различни функции в зависимост от това колко дълго е натиснат.

1. За кратко натиснете бутона на сензора, за да тествате връзката на DALI; натиснете веднъж, LED светодиодът се включва, натиснете отново, LED светодиодът се изключва.
2. Натиснете и задръжте бутона на сензора, за да стартирате процеса на нулиране. LED светодиодът мига за около 10 секунди. Уредът се нулира до фабричните настройки и всички адреси се изтриват.

Захранване:

Уредът се захранва от напрежение на DALI според стандарт на DALI EN 62386. Консумацията на енергия е около 6 mA.

\* 1) работа; 2) директно върху сензора

Техническа поддръжка:

[www.osram.com](http://www.osram.com), +49 (0)89-6213-6000

Ⓢ DALI-2 juhtsüsteemide valgus- ja kohaloluandur. See toode on spetsiaalselt välja töötatud valgustuse juhtimissüsteemidele ja on mõeldud kasutamiseks just nendes süsteemides. Seade on mõeldud kasutamiseks ainult selles kasutusjuhendis kirjeldatud eesmärkidel. Kasutajalattü ühilduvuse tagamiseks saab anduri lülitada tarkvarakäsuga tootjapoolsele OSRAM DALI režiimile.

Individuaalsete komponentide nimetused (vt joonist:

3d) (1) LED-ekraan; (2) anduri nupp (korpuse sees); (3) kohaloluandur; (4) kinnituskõrvad

Ühendamine:

DALI kaudu mitme anduri ühendamine juhtüksusega (vt joonist 5); andurikaabli ühendamine (DALI liin) juhtüksuse ja anduri vahele (vt joonist 4)

Monteerimiskoht (vt joonist 6)

Käitamine, seadistused:

Anduri kasutamine ja süsteemi konfigureerimine -> juhtüksuse eraldi kasutusjuhend.

Kohaloluanduri tuvastuskauguse seadistamine:

Kohaoluanduri sihtotstarbeliseks kasutamiseks tuleb anduri tuvastusvahemik määrata ruumiloludest sõltumatult (vt joonist 7).

1. Eemaldage/sisestate või suunake üks või mõlemad katikud vastavalt vajadusele.
2. Katiku asendi muutmisega saate mõjutada anduri tuvastuskauguse suunda, et vältida soovimatut kohalolu tuvastamist.

Anduri nupp (vt joonist 3):

See nupp (4) aktiveerib eri funktsioonid; funktsioonid olenevad sellest, kui kaua nuppu all hoitakse.

1. DALI ühenduse testimiseks vajutate anduri nuppu korra; vajutate üks kord, LED süttib, vajutate uuesti, LED kustub.
2. Lähtestamiseks hoidke anduri nuppu all. LED vilgub ligikaudu kümme sekundit. Taastatakse seadme tehasesätted ning kõik pöördumised kustutatakse.

Toiteallikas:

Seadet varustatakse vastavalt DALI standardile EN 62386 DALI seadmele ettenähtud pingega. Voolutarve on ligikaudu 6 mA.

\* 1) käitamine; 2) otse anduri

Tehniline tugi: [www.osram.com](http://www.osram.com), + 49 (0) 89-6213-6000

Ⓢ Šviesos ir buvimo jutiklis, skirtas naudoti DALI-2 valdymo sistemoms. Šis gaminys sukurtas specialiai apšvietimo valdymo sistemoms ir yra skirtas naudoti šiose sistemose. Jis nėra skirtas jokiems kitiems tikslams, nei aprašyta šiose naudojimo instrukcijose. Siekiant užtikrinti atgalinį suderinamumą, programinės įrangos komanda gali perjungti jutiklį į gamintojo nustatytą OSRAM DALI režimą.

Atskirų komponentų pavadinimai (žr. 3d pav.):

(1) LED ekranas; (2) jutiklio mygtukas (leistas į korpusą); (3) buvimo jutiklis; (4) tvirtinimo špos.

Prijungimas:

keleto jutiklių prijungimas per DALI prie valdymo bloko (žr. 5 pav.); jutiklio laido jungimas (DALI linija) tarp valdymo bloko ir jutiklio (žr. 4 pav.).

Montavimo vieta (žr. 6 pav.)

Naudojimas, nustatymai:

Jutiklio naudojimas ir konfigūravimas sistemoje -> atskiras valdymo bloko vadovas.

Buvimo aptikimo diapazono nustatymas: Kad būtų galima tinkamai naudoti buvimo aptikimą, jutiklio aptikimo diapazonas gali / turi būti nustatytas nepriklausomai nuo aplinkos sąlygų (žr. 7 pav.).

1. Nuimkite / uždėkite ar pasukite vieną ar abu gaubtelius, jei reikia.
2. Keisdami gaubtelius padėsite galite keisti jutiklio aptikimo diapazono kryptį, kad apsaugotumėte nuo nepageidaujamo aptikimo.

Jutiklio mygtukas (žr. 3 pav.):

Šis mygtukas (4) įvairias funkcijas, atsižvelgiant į tai, kiek ilgai jis spaudžiamas.

1. Trumpai paspauskite jutiklio mygtuką, kad išbandytumėte DALI prijungimą; paspauskite vieną kartą, LED įsijungs, paspauskite dar kartą, LED užges.
2. Paspauskite ir laikykite jutiklio mygtuką, jei norite pradėti atstatymo procesą. LED mirksės maždaug 10 s. Bus nustatyti įrenginio gamykliniai nustatymai ir aptikti visi adresai.

Maitinimas:

Įrenginys maitinamas DALI įtampa pagal DALI standartą EN 62386. Energijos sąnaudos maždaug 6 mA.

\* 1) valdymas; 2) tiesiogiai jutikliu.

Techninė pagalba: [www.osram.com](http://www.osram.com), +49 (0) 89-6213-6000

**(LV)** Gaismas un klātbūtnes sensors izmantošanai DALI-2 vadības sistēmās. Produkts īpaši izstrādāts gaismas vadību sistēmām un paredzēts izmantošanai šādās sistēmās. Tas nav paredzēts citiem mērķiem, izņemot tos, kas aprakstīti šajā norādījumā rokasgrāmātā. Lai nodrošinātu atpakalsaderību, sensoru iespējams pārslēgt ražotāja noteiktajā OSRAM DALI režīmā ar programmatūras komandu.

Atsevišķu komponentu nosaukumi (sk. 3d. att.):  
(1) LED displejs; (2) sensora poga (ievietota korpusā); (3) klātbūtnes sensors; (4) fiksatori

Savienojums:  
vairāku sensoru savienojums, izmantojot DALI, ar vadības iekārtu (sk. 5. att.); sensora kabeļa savienojums (DALI līnija) starp vadības iekārtu un sensoru (sk. 4. att.)

Montāžas atrašanās vieta (sk. 6. att.)

Ekspluatācija, iestatījumi:  
sensora lietošana un konfigurēšana sistēmā -> atsevišķa rokasgrāmāta vadības iekārtai.

Noteikšanas diapazona iestatīšana klātbūtnes noteikšanai:  
lai pareizi izmantotu klātbūtnes noteikšanu, sensora noteikšanas diapazonu var iestatīt / tas ir jāiestata neatkarīgi no telpas apstākļiem (sk. 7. att.).

1. **Neņemiet/ievietojiet** vai pagrieziet vienu vai abus slēdzus, kur nepieciešams.
2. **Mainot slēdža pozīciju, varat virzīti ietekmēt sensora noteikšanas diapazonu, lai nepieļautu nevēlamu klātbūtnes noteikšanu.**

Sensora poga (sk. 3. att.):

Šī poga (4) aktivizē dažādas funkcijas atkarībā no tā, cik ilgi tā tiek nospiesta.

1. **Īsi nospiediet sensora pogu, lai testētu DALI savienojumu; nospiediet vienreiz, LED ieslēdzas, nospiediet vēlreiz, LED izslēdzas.**
2. **Nospiediet un turiet nospiedus sensora pogu, lai sāktu atiestatīšanas procesu. LED mirgo apt. 10 s. Iekārtā tiek atiestatīta uz rūpnieciskajiem iestatījumiem, un visas adreses tiek izdzēstas.**

Barošanas avots:  
Iekārtas darbību nodrošina DALI spriegums atbilstoši DALI standartam EN 62386. Enerģijas patēriņš: apt. 6 mA.

\* 1) darbība; 2) tieši uz sensora

Tehniskais atbalsts:  
[www.osram.com](http://www.osram.com), +49 (0)89-6213-6000

**(GB)** Sensor za svetlo i prisutnost za upotrebu u kontrolnim sistemima DALI-2. Ovaj proizvod je namenski razvijen za sisteme za upravljanje osvetljenjem i predviđen je za upotrebu sa ovim sistemima. Nije namenjen za druge svrhe osim onih opisanih u ovom uputstvu za upotrebu. Za kompatibilnost unazad, senzor može da se softverskom komandom prebaci na režim OSRAM DALI specifičan za proizvođača.

Nazivi pojedinačnih komponenti (vidite sliku 3d):  
1) LED displej; (2) Taster senzora (uvučen u kućište); (3) Senzor za prisutnost; (4) Zaporne ušice

Povezivanje:  
Povezivanje više senzora putem DALI-ja sa upravljačkom jedinicom (videti sliku 5); Povezivanje kabla senzora (DALI linija) između upravljačke jedinice i senzora (videti sliku 4)

Mesto spajanja (videti sliku 6)

Rad, postavke:

Upotreba senzora i konfiguracije u sistemu -> odvojeni priručnik za upravljačku jedinicu.

Podšavanje opsega detektovanja za detektovanje prisutnosti:  
Da bi se detektovanje prisutstva koristilo ispravno, opseg detektovanja senzora može/mora da se podesi nezavisno od prostornih uslova (videti sliku 7).

1. Po potrebi uklonite/umetnite ili rotirajte jedan ili oba zatvarača.

2. Promenom položaja zatvarača možete da utičete na opseg detektovanja senzora u smislu pravca kretanja kako bi se sprečilo neželjeno detektovanje prisutstva.

Taster senzora (videti sliku 3):

Ovaj taster (4) aktivira različite funkcije, u zavisnosti od toga koliko dugo ga držite pritisnutim.

1. **Kratko pritisnite taster senzora da biste testirali DALI vezu; pritisnite jednom – LED lampica se uključuje, pritisnite opet – LED lampica se isključuje.**
2. **Pritisnite i zadržite taster senzora da biste pokrenuli postupak vraćanja na početne vrednosti. LED lampica treperi približno 10 sekundi. Jedinica se vraća na fabrička podešavanja i sve adrese se brišu.**

Napajanje:

DALI napon napaja jedinicu prema DALI standardu EN 62386. Potrošnja energije je približno 6 mA.

\* 1) rad; 2) direktno na senzor

Tehnička podrška:  
[www.osram.com](http://www.osram.com), +49 (0)89-6213-6000

**(UA)** Датчик освітленості та присутності для систем управління DALI-2. Цей виріб спеціально розроблено для систем керування освітленням і призначено для використання в таких системах. Він не призначений для інших цілей, крім тих, які описано в цій інструкції з експлуатації. Для зворотної сумісності датчик можна перевести в альтернативний режим OSRAM DALI за допомогою програмної команди.

Назви окремих компонентів (див. рис. 3d):

(1) світлодіодний дисплей; (2) кнопка датчика (вбудована в корпус); (3) датчик присутності; (4) опорні виступи

Гід'єднання:

під'єднання кількох датчиків через DALI до блока управління (див. рис. 5); під'єднання кабелю датчика (лінія DALI) між блоком управління та датчиком (див. рис. 4)

Місце монтажу (див. рис. 6)

Робота датчика та налаштування:

використання датчика та налаштування в системі описано в окремій інструкції для блока управління.

Налаштування діапазону виявлення присутності:  
щоб ефективно використовувати систему виявлення присутності, діапазон виявлення може/повинен бути встановлений незалежно від просторових умов (див. рис. 7).

1. За необхідності зніміть/вставте або поверніть одну або обидві заслінки.
2. Щоб запобігти небажаному виявленню присутності, ви можете регулювати діапазон виявлення, змінюючи положення заслінки.

Кнопка датчика (див. рис. 3):

ця кнопка (4) активує різні функції залежно від того, як довго її натискати.

1. **Коротко натисніть кнопку датчика, щоб перевірити з'єднання DALI; натисніть один раз – світлодіод ввімкнеться, натисніть знову – світлодіод вимкнеться.**
2. **Натисніть і утримуйте кнопку датчика, щоб почати процес скидання налаштувань. Світлодіод мигає приблиз. 10 с, налаштування пристрою скидаються до заводських, а всі адреси видаляються.**

Джерело живлення:

пристрій забезпечується напругою DALI відповідно до стандарту DALI EN 62386. Енергоспоживання — приблиз. 6 mA.

\* 1) робоча; 2) безпосередньо на датчику

Технічна підтримка:  
[www.osram.com](http://www.osram.com), +49 (0)89-6213-6000

© Εισαγωγή: OSRAM SALES ΥΠ. ΕΜΑΔΟΣ, Ερμού 56 105 63 Αθήνα, Τηλ. Κεντρο: +30 2130994036, e-mail: [greece@osram.com](mailto:greece@osram.com)

© © Производители/Дайндаушс: OSRAM GmbH, Марсель-Бройер-штрассе 6, 80807 Мюнхен, Германия. Импортёр/Импорттаушс: ООО «ОСРАМ-У»/ОСРАМ ЖШС, 115230, Россия/Ресей, г. Москва/Мәскеу қ., Варшавское ш., д./үй 47, корпус 4, тел.: +7 499 649 7070

© Forgalmazó: OSRAM a.s. Magyarországi Fióktelepe, 1119 Budapest, Fehérvári út 84/A

© OSRAM Sp. z o.o., Aleje Jerozolimskie 94, 00-807 Warszawa

© Osram Teknolojileri Ticaret A.Ş., Büyükdere Cad. Esentepe Mah. Bahar Sok. No: 13/4, River Plaza Kat:4 Şişli-İstanbul, Phone: +90 212 703 403 00

© Uvoznik: OSRAM EOOD, Koshovete area, sec. 225, № 879, 4199 Trud, Municipality Maritsa, Plovdiv District, Bulgaria, tel.: +359 32 348 110

© OSRAM EOOD, Koshovete area, sec. 225, № 879, 4199 Trud, Municipality Maritsa, Plovdiv District, Bulgaria, tel.: +359 32 348 110

© Производители: OSRAM GmbH, Марсель-Бройер-штрассе 6, 80807 Мюнхен, Германия. Доставчик: ОСРАМ ЕООД, Местност Кошовете, кв. 225, № 879, 4199 Труд, Община Марица, Област Пловдив, България, тел.: +359 32 348 110



C10449059  
G15084776  
06.07.20

OSRAM GmbH  
Berliner Allee 65  
86153 Augsburg, Germany  
[www.osram.com](http://www.osram.com)