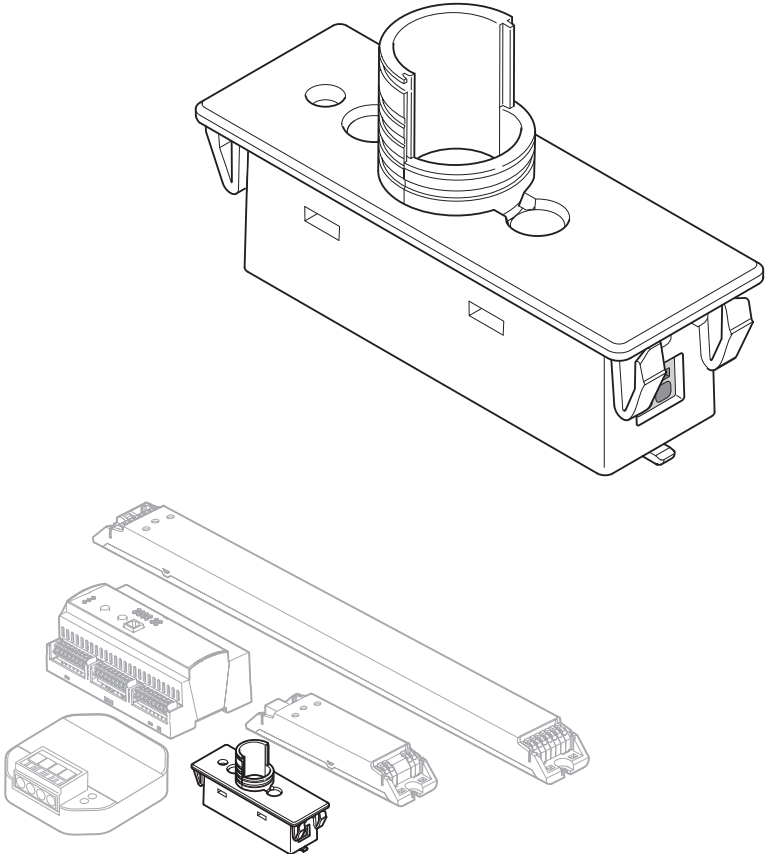
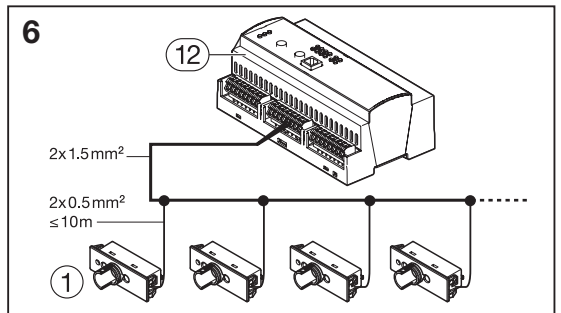
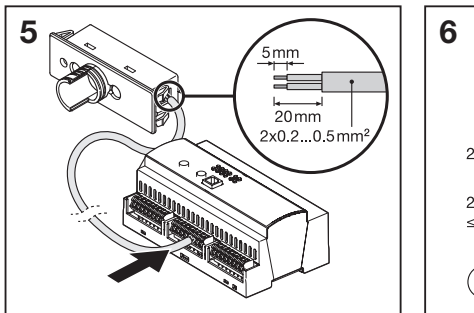
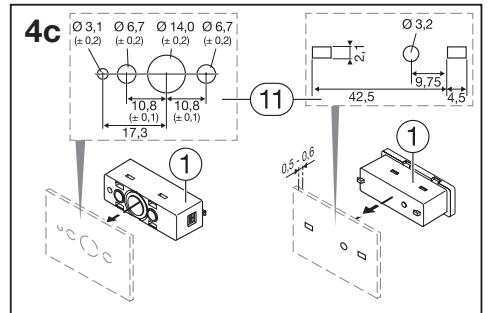
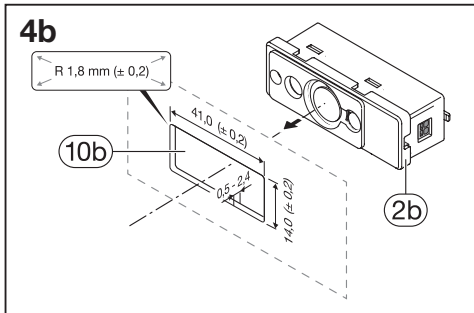
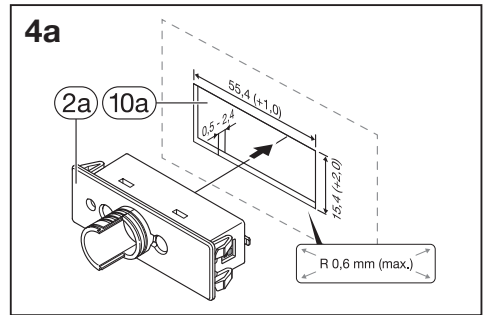
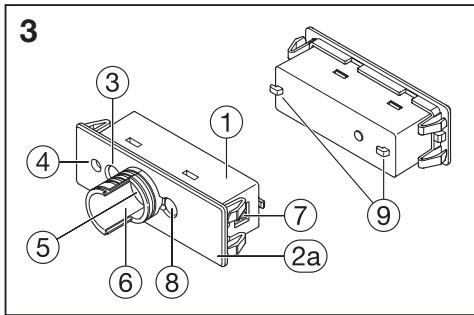
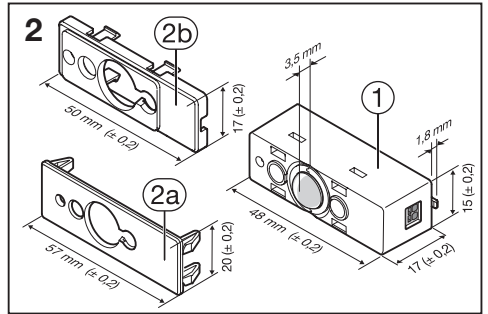
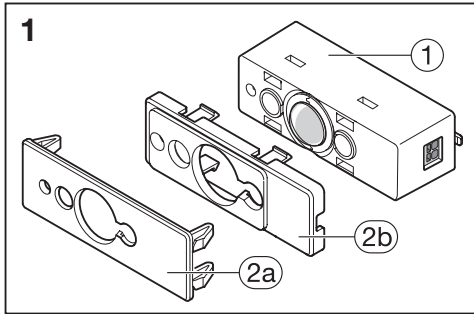


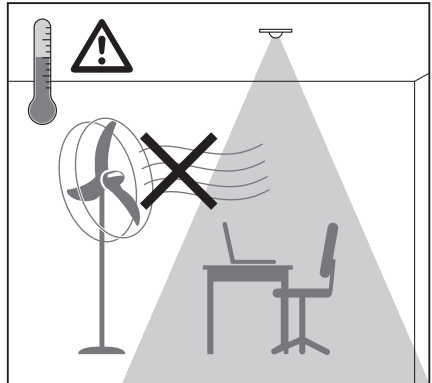
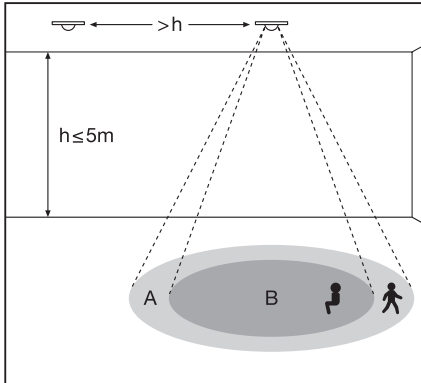
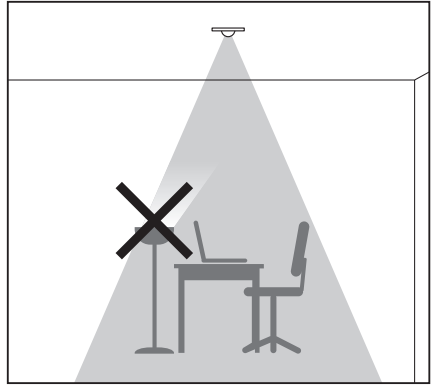
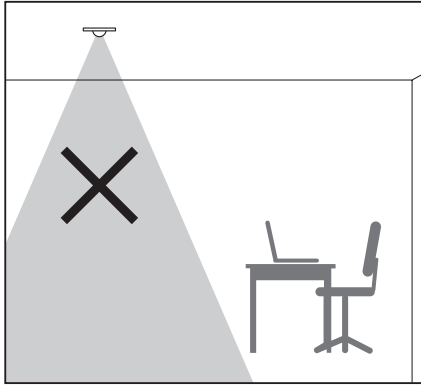
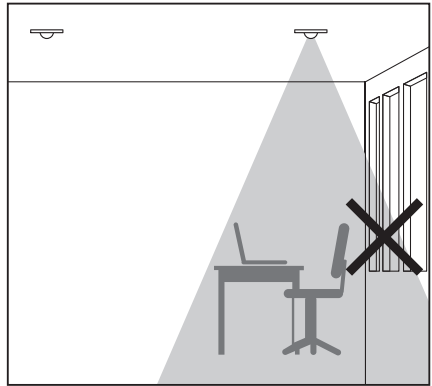
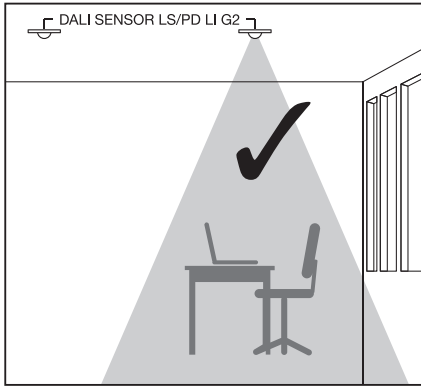
DALI SENSOR LS/PD LI G2



DALI SENSOR LS/PD LI G2

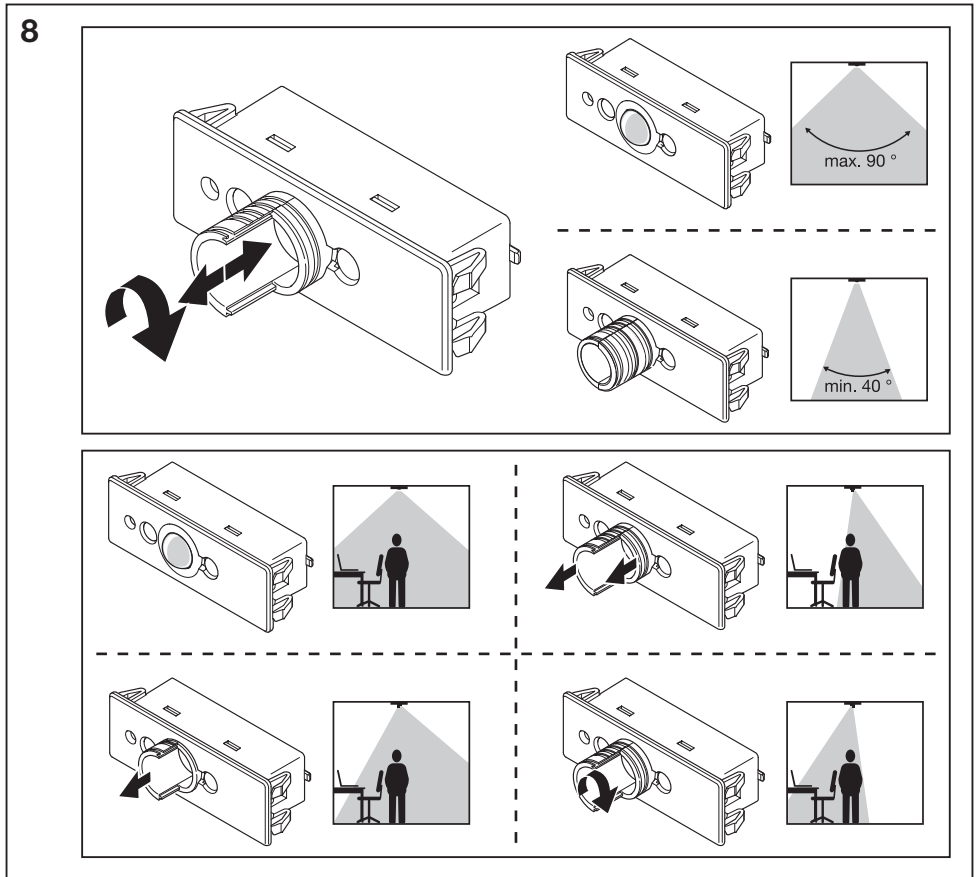


7



h	2m	2.5m	3m	3.5m	5m
A	1.5-4.3m	1.8-5.3m	2-6m	2.5-7m	7m
B	1.5-2.5m	1.8-3.3m	2-4m	2.5-5m	

t_a	-20 °C to +50 °C (operation) ¹⁾ *
lx	20 - 800 (directly on the sensor) ²⁾ *



Light and presence sensor for use in DALI-2 control systems. This product was developed especially for light management systems and is intended for use in these systems. Any use other than that described in this instruction manual is not as intended. For backward compatibility, the sensor can be switched to the manufacturer-specific OSRAM DALI mode by a software command.

Names of individual components (see fig. 1,2,3): (1) DALI SENSOR LS/PD LI G2; (2a) Cover for external installation; (2b) Cover for internal installation; (3) LED display; (4) Sensor button (recessed in housing); (5) Presence sensor; (6) 2 Shutters (set detection range/presence); (7) DALI line connection; (8) Brightness sensor; (9) Retaining lugs

Connection:

Connection of multiple sensors via DALI to the control unit (see fig. 6); Connection of the sensor cable (DALI line) between control unit and sensor (see fig. 5)

Assembly options for the luminaire:

here are 2 different covers for this as well as the possibility of individually fitting into the luminaire housing:

- Cover (2a) for installing the sensor externally through the opening (10a) in the luminaire housing (see fig. 4a). The cover is placed on the sensor prior to installing the sensor and the two together are inserted in the opening in the luminaire housing.
- Cover (2b) for installing the sensor internally (see fig. 4b). The cover is placed on the sensor housing. If the sensor is in the correct mounting position, the raised surface of the cover will sit flush in the luminaire opening (10b).
- Internal sensor installation without separate cover (see fig. 4c). The openings in the luminaire housing (11) must be made to accurately fit with the sensor (1).

Retaining lugs (9) on the bottom of the sensor for simple assembly on corresponding counterpart (see fig. 3).

Assembly-location (see fig. 7)

Operation, settings:

Use of the sensor and configuration in the system -> separate manual for the control unit used.

Setting the detection range for presence detection: In order to use the presence detection in a targeted

way, the detection range of the sensor can/must be set independently of the spatial conditions (see fig. 8).

1. Remove/insert or rotate one or both shutters where necessary.
2. By changing the shutter position, you can influence the detection range of the sensor directionally in order to prevent undesired presence detection.

Sensor button (see fig. 3):

This button (4) executes different functions depending on the duration of activation.

1. Press the sensor button (short press) to test the DALI connection 1 press LED on, another press LED off.
2. Press the sensor button (very long press) to start the reset. The LED flashes for approx. 10 s. The unit is set back to the factory settings and all addresses are deleted.

Power supply:

The unit is supplied from DALI Voltage as per DALI standard EN 62386. Power consumption approx. 6 mA.

* 1) operation; 2) directly on the sensor

Technical support:

www.osram.com, +49 (0)89-6213-6000

DALI SENSOR LS/PD LI G2

Ⓛ Licht- und Präsenzsensoren für die Verwendung in DALI-2 Steuerungssystemen. Dieses Produkt wurde speziell für Lichtmanagementsysteme entwickelt und ist für die Verwendung in diesen Systemen vorgesehen. Es ist nur für die Zwecke vorgesehen, die in dieser Bedienungsanleitung beschrieben werden. Zur Gewährleistung der Rückwärtskompatibilität, lässt sich der Sensor mittels Softwarekommando in den herstellerspezifischen OSRAM DALI Modus umschalten.

Namen der einzelnen Komponenten (siehe Abb. 1, 2, 3): (1) DALI SENSOR LS/PD LI G2; (2) Abdeckung für Montage von außen; (3) LED-Anzeige; (4) Sensortaste (in Gehäuse eingelassen); (5) Präsenzsensoren; (6) 2 Shutter (für die Festlegung von Erfassungsbereich/Präsenzerfassung); (7) DALI Leitungsanschluss; (8) Helligkeitssensor; (9) Haltetaschen

Vernetzung:

Vernetzung verschiedener Sensoren via DALI an die Steuereinheit (siehe Abb. 6); Verbindung zwischen der Steuereinheit und dem Sensor (siehe Abb. 5) durch das Sensorkabel (DALI Leitung)

Montagemöglichkeiten für die Leuchte:

Hierfür stehen 2 verschiedene Abdeckungen zur Verfügung. Zudem besteht die Option einer Montage im Leuchtgehäuse:

- Abdeckung (2a) für die Montage des Sensors von außen durch die Öffnung (10a) im Leuchtgehäuse (siehe Abb. 4a). Die Abdeckung wird auf dem Sensor platziert, bevor die Montage des Sensors erfolgt. Danach werden beide Komponenten gemeinsam in die Öffnung im Leuchtgehäuse eingesetzt.
- Abdeckung (2b) für die Montage des Sensors von innen (siehe Abb. 4b). Die Abdeckung wird auf dem Sensorgehäuse platziert. Wenn sich der Sensor in der richtigen Position befindet, sitzt die erhöhte Oberfläche der Abdeckung bündig in der Leuchtöffnung (10b).
- Montage des Sensors von innen ohne separate Abdeckung (siehe Abb. 4c). Die Öffnungen im Leuchtgehäuse (11) müssen exakt zum Sensor (1) passen.

Haltetaschen (9) auf der Unterseite des Sensors ermöglichen den einfachen Zusammenbau mit dem entsprechenden Gegenstück (siehe Abb. 3).

Anbringungsart der Baugruppe (siehe Abb. 7)

Betrieb, Einstellungen:

Verwendung des Sensors und Konfiguration im System -> separates Handbuch für Steuereinheit.

Einstellen des Erfassungsbereichs für die Präsenzerfassung:

Um die Präsenzerfassung richtig zu verwenden, kann/muss der Erfassungsbereich des Sensors unabhängig von den räumlichen Bedingungen eingestellt werden (siehe Abb. 8).

1. Nach Bedarf müssen Sie einen oder beide Shutter entfernen/einsetzen.
2. Durch Ändern der Shutterposition können Sie die Richtung des Erfassungsbereichs des Sensors beeinflussen, um unerwünschte Präsenzerfassung zu vermeiden.

Sensortaste (siehe Abb. 3):

Diese Taste (4) aktiviert je nach Dauer des Drückens verschiedene Funktionen.

1. Drücken Sie kurz die Sensortaste, um die DALI Verbindung zu testen; bei einmaligem Drücken leuchtet die LED auf, bei nochmaligem Drücken geht sie wieder aus.
2. Halten Sie die Sensortaste gedrückt, um den Prozess zum Zurücksetzen zu starten. Die LED blinkt ungefähr 10 s lang. Die Einheit wird auf die Werkseinstellungen zurückgesetzt und alle Adressen werden gelöscht.

Netztell:

Die Einheit wird mit DALI Spannung laut DALI Norm EN 62386 versorgt. Leistungsaufnahme ungef. 6 mA.

* 1) Betrieb; 2) direkt auf dem Sensor

Technische Unterstützung:

www.osram.com, +49 (0)89-6213-6000

Ⓛ Capteur de luminosité et de présence pour les systèmes de contrôle DALI-2. Ce produit a été développé spécialement pour fonctionner avec des systèmes de gestion de l'éclairage et est destiné à cet usage. Il n'est pas destiné à d'autres fins que celles décrites dans ce mode d'emploi. Une commande logicielle permet de régler le capteur sur le mode OSRAM DALI spécifique au fabricant à des fins de rétrocompatibilité.

Noms des composants individuels (voir fig. 1, 2, 3): (1) DALI SENSOR LS/PD LI G2; (2a) Protecteur pour installation interne; (2b) Protecteur pour installation externe; (3) Affichage LED; (4) Bouton du capteur (encastré dans le boîtier); (5) Capteur de présence; (6) 2 volets (définition de la plage de détection/présence); (7) Raccordement ligne DALI; (8) Capteur de luminosité; (9) Pattes de maintien

Raccordement :

Raccordement de multiples capteurs via DALI à l'unité de contrôle (voir fig. 6); Raccordement du câble du capteur (ligne DALI) entre l'unité de contrôle et le capteur (voir fig. 5)

Options de montage pour le luminaire :

Ce produit dispose de deux protecteurs différents, avec possibilité de montage dans le boîtier du luminaire :

- Protecteur (2a) pour le montage externe du capteur par l'ouverture (10a) dans le boîtier du luminaire (voir fig. 4a). Le protecteur est placé sur le capteur avant l'installation du capteur et les deux éléments sont insérés ensemble dans l'ouverture du boîtier du luminaire.
- Protecteur (2b) pour le montage interne du capteur (voir fig. 4b). Le protecteur est placé sur le boîtier du capteur. Si le capteur est dans la bonne position, la surface surélevée du protecteur se situera au niveau de l'ouverture du luminaire (10b).
- Montage interne du capteur sans protecteur séparé (voir fig. 4c). Les ouvertures dans le boîtier du luminaire (11) doivent être en correspondance parfaite avec le capteur (1).

Les pattes de fixation (9) sur la partie inférieure du capteur permettent un montage simple (voir fig. 3).

Emplacement de montage (voir fig. 7)

Fonctionnement, paramètres :

Utilisation du capteur et configuration dans le système -> manuel de l'unité de contrôle.

Réglage de la plage de détection de présence :

Afin d'utiliser correctement la détection de présence, la plage de détection du capteur peut/doit être réglée indépendamment des conditions spatiales (voir fig. 8).

1. Retirez/insérez ou faites pivoter l'un des deux volets, ou les deux, si nécessaire.
2. En modifiant la position des volets, vous pouvez régler la plage de détection du capteur afin d'éviter une détection de présence non souhaitée.

Bouton du capteur (voir fig. 3) :

Ce bouton (4) active différentes fonctions en fonction de la durée de la pression.

1. Appuyez brièvement sur le bouton du capteur pour tester la connexion DALI; appuyez une fois pour allumer la LED; appuyez à nouveau pour l'éteindre.
2. Appuyez sur le bouton du capteur et maintenez-le enfoncé pour lancer le processus de réinitialisation. La LED clignote pendant env. 10 s. Les réglages d'usine sont réappliqués et toutes les adresses sont effacées.

Alimentation :

L'unité est alimentée par une tension DALI selon la norme DALI EN 62386. Consommation électrique env. 6 mA.

* 1) fonctionnement; 2) directement sur le capteur

Support technique :

www.osram.com, +49 (0)89-6213-6000

Ⓛ Sensore di luce e presenza per l'uso nei sistemi di controllo DALI-2. Questo prodotto è stato sviluppato appositamente per sistemi di gestione della luce ed è destinato all'uso in associazione agli stessi. Non è destinato a finalità diverse da quelle descritte nel presente manuale di istruzioni. Per assicurare la retrocompatibilità, il sensore può essere commutato nella modalità OSRAM DALI specifica del produttore tramite un comando software.

Nomi dei singoli componenti (vedere fig. 1, 2, 3):

- (1) DALI SENSOR LS/PD LI G2; (2a) Coperchio per installazione all'esterno; (2b) Coperchio per l'installazione all'interno; (3) Display LED; (4) Pulsante del sensore (incassato nell'alloggiamento); (5) Sensore di presenza; (6) 2 Otturatori (impostazione campo di rilevamento/presenza); (7) Collegamento linea DALI; (8) Sensore di luminosità; (9) Linguette di blocco

Collegamento:

Collegamento di più sensori tramite DALI alla centralina (vedere fig. 6); Collegamento del cavo del sensore (linea DALI) tra la centralina e il sensore (vedere fig. 5)

Opzioni di assemblaggio per l'apparecchio di illuminazione:

Vi sono 2 coperci diversi per questo prodotto, oltre alla possibilità di installarlo nel corpo dell'apparecchio di illuminazione:

- Il coperchio (2a) per l'installazione del sensore all'esterno attraverso l'apertura (10a) nel corpo dell'apparecchio di illuminazione (vedere fig. 4a). Il coperchio viene posizionato sul sensore prima di installare il sensore e i due insieme vengono inseriti nell'apertura nel corpo dell'apparecchio di illuminazione.
- Coperchio (2b) per l'installazione del sensore all'interno (vedere fig. 4b). Il coperchio viene posizionato sull'alloggiamento del sensore. Se il sensore è nella posizione corretta, la superficie sollevata del coperchio si posizionerà a filo nell'apertura dell'apparecchio di illuminazione (10b).
- Installazione del sensore all'interno senza coperchio separato (vedere fig. 4c). Le aperture nel corpo dell'apparecchio di illuminazione (11) devono essere perfettamente adatte al sensore (1).

Le linguette di blocco (9) sul fondo del sensore consentono un montaggio semplice sulla controparte corrispondente (vedere fig. 3).

Posizione di assemblaggio (vedere fig. 7)

Funzionamento, impostazioni:

Uso del sensore e configurazione nel contesto del sistema -> manuale separato per la centralina.

Impostazione del campo per il rilevamento della presenza:

Per utilizzare correttamente il rilevamento di presenza, il campo di rilevamento del sensore può/ deve essere impostato in maniera indipendente dalle condizioni spaziali (vedere fig. 8).

1. Rimuovere/inserire o ruotare una o entrambi gli otturatori, se necessario.
2. Modificando la posizione degli otturatori è possibile influenzare il campo di rilevamento del sensore in maniera direzionale al fine di evitare il rilevamento indesiderato di presenza.

Pulsante del sensore (vedere fig. 3):

Questo pulsante (4) attiva funzioni diverse a seconda della durata di pressione dello stesso.

1. Premere brevemente il pulsante del sensore per testare la connessione DALI; se premuto una volta, LED acceso; se premuto di nuovo, LED spento.
2. Premere e tenere premuto il pulsante del sensore per avviare il processo di ripristino. Il LED lampeggia per circa 10 secondi. L'unità viene ripristinata alle impostazioni di fabbrica e tutti gli indirizzi vengono cancellati.

Alimentazione:

L'unità è alimentata dalla tensione del DALI secondo lo standard DALI EN 62386. Consumo di energia circa 6 mA.

* 1) funzionamento; 2) direttamente sul sensore

Supporto tecnico:

www.osram.com, +49 (0)89-6213-6000

DALI SENSOR LS/PD LI G2

Ⓔ Sensor de luz y presencia para uso en los sistemas de control DALI-2. Este producto ha sido desarrollado para su utilización en sistemas de gestión de iluminación. No tiene otros fines que los que se describen en este manual de instrucciones. Para mantener la compatibilidad con versiones anteriores puede conectar el sensor al modo OSRAM DALI específico del fabricante mediante comando de software.

Nombre de los distintos componentes (véase la fig. 1,2,3): (1) DALI SENSOR LS/PD LI G2; (2a) Tapa para instalación externa; (2b) Tapa para instalación interna; (3) Pantalla LED; (4) Botón del sensor (incrustado en la carcasa); (5) Sensor de presencia; (6) 2 Obturadores (para establecer el rango de detección o la presencia); (7) Conexión de línea DALI; (8) Sensor de brillo; (9) Pestañas de fijación

Conexión:

Conexión de varios sensores a través de DALI a la unidad de control (véase la fig. 6); conexión del cable del sensor (línea DALI) entre la unidad de control y el sensor (véase la fig. 5)

Opciones de montaje para la luminaria:

Existen 2 tapas diferentes para el montaje, así como la opción de instalación en la carcasa de la luminaria:

- Tapa (2a) para la instalación del sensor externamente a través de la abertura (10a) en la carcasa de la luminaria (véase la fig. 4a). La tapa se coloca sobre el sensor antes de su instalación y ambos elementos se insertan juntos en la abertura de la carcasa de la luminaria.

- Tapa (2b) para la instalación del sensor internamente (véase la fig. 4b). La tapa se coloca en la carcasa del sensor. Si el sensor se encuentra en la posición correcta, la superficie elevada de la tapa se asentará a ras de la abertura de la luminaria (10b).

- Instalación interna del sensor sin tapa de separación (véase la fig. 4c). Las aberturas de la carcasa de la luminaria (11) deben coincidir exactamente con el sensor (1).

Las pestañas de fijación (9) de la parte inferior del sensor permiten un montaje sencillo en la contraparte correspondiente (véase la fig. 3).

Ubicación del conjunto (véase la fig. 7)

Operación, ajustes:

Use el sensor y la configuración del sistema -> manual separado para la unidad de control.

Ajuste del rango de detección para la detección de presencia:

Para usar la función de detección de presencia correctamente, el rango de detección del sensor puede o debe establecerse independientemente de las condiciones espaciales (véase la fig. 8).

1. Retire, inserte o gire uno o ambos obturadores donde sea necesario.
2. El cambio de la posición de los obturadores le permitirá determinar el rango de detección del sensor direccionalmente para evitar una detección de presencia no deseada.

Botón del sensor (véase la fig. 3):

Este botón (4) activa diferentes funciones según el tiempo que se mantenga pulsado.

1. Pulse brevemente el botón del sensor para probar la conexión DALI, pulse una vez para encender el LED y vuelva a pulsar para apagarlo.
2. Pulse y mantenga pulsado el botón del sensor para iniciar el restablecimiento del proceso. El LED parpadeará durante aprox. 10 segundos. La unidad se restablecerá a los ajustes de fábrica y se eliminarán todas las direcciones.

Alimentación:

La unidad se alimenta mediante tensión DALI, según el estándar DALI EN 62386. Consumo: aprox. 6 mA.

* 1) funcionamiento; 2) directamente en el sensor

Asistencia técnica:

www.osram.com +49 (0)89-6213-6000

Ⓔ Sensor de luz e de presença para utilizar nos sistemas de controlo DALI-2. Este produto foi desenvolvido especificamente para ser utilizado com sistemas de gestão de iluminação para luminárias. Não se destina a nenhum outro efeito além dos descritos neste manual de instruções. Para efeitos de compatibilidade com versões anteriores, pode mudar o sensor para o modo OSRAM DALI específico do fabricante mediante comando de software.

Names of components individually (ver fig. 1,2,3): (1) DALI SENSOR LS/PD LI G2; (2a) Tapa para instalação externa; (2b) Tapa para instalação interna; (3) LED; (4) Botão do sensor (embutido na caixa); (5) Sensor de presença; (6) 2 Obturadores (definir intervalo de deteção/presença); (7) Ligaçãõ de linha DALI; (8) Sensor de luminosidade; (9) Linguetas de retenção

Ligaçãõ:

Ligaçãõ de vários sensores através de DALI à unidade de controlo (ver fig. 6); Ligaçãõ do cabo do sensor (linha DALI) entre a unidade de controlo e o sensor (ver fig. 5)

Opcões de montagem para a luminária:

Existem 2 tampas diferentes disponiveis para a montagem, assim como a opçãõ de instalar na caixa da luminaria:

- Tapa (2a) para instalar o sensor externamente através da abertura (10a) na caixa da luminária (ver fig. 4a). A tampa é colocada no sensor antes da sua instalaçãõ e os dois componentes juntos são inseridos na abertura da caixa da luminária.

- Tapa (2b) para instalar o sensor internamente (ver fig. 4b). A tampa é colocada na caixa do sensor. Se o sensor estiver na posicãõ correta, a superfície elevada da tampa irá assentar à face na abertura da luminária (10b).

- Instalaçãõ do sensor interno sem tampa separada (ver fig. 4c). As aberturas na caixa da luminária (11) têm de ter o tamanho exato do sensor (1).

As linguetas de retençãõ (9) na parte inferior do sensor permitem a montagem simples na contrapeça correspondente (ver fig. 3).

Local de montagem (ver fig. 7)

Funcionamento, definições:

Utilizaçãõ do sensor e configuraçãõ no sistema -> manual separado para a unidade de controlo.

Definir o intervalo de deteção para a deteção de presença: Para utilizar corretamente a deteção de presença, o intervalo de deteção do sensor pode/deve ser definido independentemente das condições espaciais (ver fig. 8).

1. Retire/insira ou rode uma ou os dois obturadores conforme necessário.
2. Ao mudar a posicãõ do obturador, pode influenciar a direçãõ do intervalo de deteção do sensor para evitar a deteção de presença indesejada.

Botãõ do sensor (ver fig. 3):

Este botãõ (4) ativa diferentes funções, dependendo do tempo que é premido.

1. Prima brevemente o botãõ do sensor para testar a ligaçãõ DALI; prima uma vez para ligar o LED e prima novamente para desligar o LED.
2. Prima sem soltar o botãõ do sensor para iniciar o processo de reposiçãõ. O LED pisca durante cerca de 10 s. A unidade é reposta para as definições de fábrica e todos os endereços são eliminados.

Alimentaçãõ elétrica:

A unidade é alimentada pela tensãõ DALI em conformidade com a norma DALI EN 62386. Consumo de energia de aprox. 6 mA.

* 1) funcionamento; 2) diretamente no sensor

Assistênciã técnica:

www.osram.com, +49 (0)89-6213-6000

Ⓔ Aiothlthras: fwotós kai parousias yia khrihi sto systhmatá eléghou DALI-2. To proion échi xheidiasté eidika yia systhmatá diáxeirishs fwotismou kai proorizéitai yia khrihi se autó ta systhmatá. An paréxetai yia okotipous álloous ekτός autíon pou perihghofontai sto parón éngheiríio khrihs. Gia swbhtótithra me pronyhménous ekdóshs, o aiothlthras mporei na metaxéi sti swbkekriméni yia ton kataaskazhthi leitourgíia OSRAM DALI me entolh logoikioyk.

Onomasia memnyoményn tmhmatón (bl. eikóna 1,2,3): (1) DALI SENSOR LS/PD LI G2, (2a) Kálwmma yia ékwterh éngatástasht, (2b) Kálwmma yia éswterh éngatástasht, (3) Enóshéi LED, (4) Koumpti aiothlthra (enxothiménou sto perihlthma), (5) Koumpti parousias, (6) 2 Kléisthra (oriamh) éyrous anéghneshs/parousias, (7) Vndóshh gramhmís DALI, (8) Aiothlthras fwotéyotshs, (9) Ypodóshs swkhrátshs

Súndesh:

Súndesh: poluplakthón aiothlthron mésh DALI me th enóshh eléghou (bl. eikóna 6). Súndesh: tou kalwéu ou aiothlthra (gramhí DALI) metaxh ths monádhhs eléghou kai tou aiothlthra (bl. eikóna 5).

Epilogés sunarmologhshs yia to fwotistikó: Ypárhoun 2 diaforetiká kalwmmata, kathwís kai h epilogh éngatástashts sto perihlthma tou fwotistikou:

- Kálwmma (2a) yia éngatástasht tou aiothlthra ékwterhiká, mésh tou anoiómato (10a) sto perihlthma tou fwotistikou (bl. eikóna 4a). To kálwmma topothetáitai sto aiothlthra prin atopí thn éngatástasht tou telésteioy kai ta dúo mekí topothetóyntai mésh sto anoiómia, sto perihlthma tou fwotistikou.

- Kálwmma (2b) yia éngatástasht tou aiothlthra éswterhiká (bl. eikóna 4b). To kálwmma topothetáitai sto perihlthma tou aiothlthra. Enn o aiothlthras brísketai sth swshé thsht, h anwshiménh epifáneia tou kálwmmatos ékfarázetai sto anoiómia tou fwotistikou (10b).

- Éswterhiké éngatástasht aiothlthra khwris ékwterhikó kálwmma (bl. eikóna 4c). To anoiómia sto perihlthma tou fwotistikou (11) prétei yia ékfaromóshn akribhón sto aiothlthra (1).

Oi ypodóshs swkhrátshs (9) sto káthw méros tou aiothlthra epitérhoun thn eikónh sunarmologhshs sto antistócho tmhma (bl. eikóna 3).

Óshh sunarmologhshs (bl. eikóna 7)

Leitourgíia, rwbhúsies:

Khrihi tou aiothlthra kai rwbhmi paramétrwn sto sústhma -> ékwterhikó éngheiríio ths monádhhs eléghou.

Rwbhmi tou éyrous anéghneshs yia anéghnesh parousias:

Gia na khrosimotopoiéitai swstá thn anéghnesh parousias, o éyros anéghneshs tou aiothlthra mporei/ prétei na rwbhmetai anéghrhtá atopí ths khwrikés sunhthés (bl. eikóna 8).

1. Afaréstete/topothetáit h perihstréfhete éna h kai ta dúo kléisthra, ópou απαιteíται.
2. Aláxónontas th thsht tou kléisthrou, mporeíte na epitérhásete to éyros anéghneshs tou aiothlthra katéuqhniká yia na atopéfhete aneblthmht anéghnesh parousias.

Koumpti aiothlthra (bl. eikóna 3):

Autó to koumpti (4) éngarhioyíai diaforetikés leitourgíies, análoga me to khróno pathtimátos, tou.

1. Pathtíte yia súntmo díashthma to koumpti aiothlthra yia na elághéit h súndesh DALI. Pathtónntas mésh fworá, éngarhioyíaito to LED, ényw pathtónntas ékáná, apeghneshioyíaita.
2. Khrathtíte pathtiméno to koumpti aiothlthra yia na ékxinhésete th diádashka epantaforás. To LED anwbshbthnei yia περίptou 10 deuterópéltta. H monádh paramatopoiéitai epantaforh stous égrasthastikés rwbhúsies kai élkes oi dieuóshs éngarhíofontai.

Trophodóshia:

H monádh trophodóshetai me tásht DALI, súmfwna me to prótupto DALI EN 62386. Katánalwsh iothíou: περίptou 6 mA.

* 1) leitourgíia, 2) apeúshs sto aiothlthra

Téchniké uposthrighé:

www.osram.com, +49 (0)89-6213-6000

Ⓔ Licht- en aanwezigheidsensor die geschikt zijn in de regelsystemen DALI-2. Dit product is speciaal ontwikkeld voor lichtbeheersystemen en bedoeld voor gebruik met deze systemen. Het product mag uitsluitend gebruikt worden voor doeleinden die in deze handleiding staan beschreven. De sensor kan via een softwarecommando worden omgeschakeld naar de fabrikant-specifieke OSRAM-DALI-modus voor achterwaartse compatibiliteit.

Namen van afzonderlijke componenten (zie fig. 1,2,3): (1) DALI SENSOR LS/PD LI G2; (2a) afscherming voor externe installatie; (2b) afscherming voor interne installatie; (3) leddisplay; (4) sensorknop (ingebouwd in de behuizing); (5) aanwezigheidsensor; (6) 2 sluiters (ingesleutel detectiebereik/aanwezigheid); (7) DALI-lijnaansluiting; (8) lichtsterkte-sensor; (9) bevestigingslippen

Aansluiting:

Aansluiten van meerdere sensoren via DALI op de regelenheid (zie fig. 6); aansluiten van de sensorkabel (DALI-lijn) tussen de regelenheid en de sensor (zie fig. 5)

Montagemogelijkheden voor de armatuur:

Er zijn verschillende afschermingen en er bestaat ook de mogelijkheid om het product in de armatuur-behuizing te installeren:

OSRAM

DALI SENSOR LS/PD LI G2

• Afscherming (2a) voor externe montage met gebruik van de opening (10a) in de armatuurbehuizing (zie fig. 4a). De afscherming moet, vóór de montage van de sensor, over de sensor worden geplaatst. Volgens worden beide sensoren van de opening in de armatuurbehuizing geplaatst.

• Afscherming (2b) voor interne montage van de sensor (zie fig. 4b). De afscherming wordt over de behuizing van de sensor geplaatst. Wanneer de sensor zich in de correcte positie bevindt, steekt de afscherming niet uit boven het oppervlak van de armatuur (10b).

• Montage van interne sensor zonder afzonderlijke afscherming (zie fig. 4c). De sensor (1) moet precies passen in de openingen van de armatuurbehuizing (11).

De bevestigingslippen (9) onderop de sensor maken het mogelijk het onderdeel eenvoudig te bevestigen op de bijbehorende tegenhanger (zie fig. 3).

Montagelocatie (zie fig. 7)

Werking, instellingen:

→ Sensor gebruiken en in het systeem configureren → aparte handleiding voor de regeleenheid.

Het detectiebereik voor aanwezigheidsdetectie instellen: Om de aanwezigheidsdetectie naar behoren te kunnen gebruiken, moet het detectiebereik van de sensor onafhankelijk van de ruimtelijke omstandigheden worden ingesteld (zie fig. 8).

1. Verwijder/plaats de draai waar nodig een of beide sluiters.
2. Door de positie van de sluiters aan te passen, beïnvloedt u de richting van het detectiebereik van de sensor. Op die manier voorkomt u ongewenste detectie van aanwezigheid.

Sensorknop (zie fig. 3):

Met deze knop (4) kunnen, afhankelijk van hoelang deze wordt ingedrukt, diverse functies worden geactiveerd.

1. Druk de sensorknop kort in om de DALI-aansluiting te testen; druk één keer om de led aan te zetten, druk nogmaals om de led uit te zetten.
2. Houd de sensorknop ingedrukt om het resetproces te starten. De led knippert circa 10 s. De eenheid wordt teruggezet naar fabrieksinstellingen en alle adressen worden gewist.

Voedingbron:

De eenheid wordt verzorgd met DALI-spanning conform de DALI-norm EN 62386. Het stroomverbruik bedraagt circa 6 mA.

* 1) werking; 2) direct op de sensor

Technische ondersteuning:
www.osram.com, +49 (0)89-6213-6000

Ⓢ Ljus- og närvarosensor för användning med DALI-2-styrsystem. Denna produkt har specialutvecklats för ljushanteringsystem och är avsedd för användning i sådana system. Den är inte avsedd för några andra ändamål än de som beskrivs i denna bruksanvisning. För bakåtkompatibilitet kan sensorn ställas in på det tillverkarerspecifika OSRAM DALI-läget med ett programkommando.

Namn på enskilda komponenter (se fig. 1,2,3):
(1) DALI SENSOR LS/PD LI G2; (2a) Skydd för extern montering; (2b) Skydd för intern montering; (3) LED-display; (4) Sensorknop (infilad i höljiet); (5) Närvarosensor; (6) 2 luckor (fastställt område/närvaro för detektering); (7) DALI-sladdanslutning; (8) Sensor för lysterkyrta; (9) Bäråfsten

Anslutning:

Anslutning för flera sensorer via DALI till styrenheten (se fig. 6); anslutning för sensorkabeln (DALI-sladd) mellan styrenheten och sensorn (se fig. 5)

Monteringsalternativ för armaturen:
Det finns 2 olika skydd för denna produkt, och den går även att montera i armaturhöljet:

• Skydd (2a) för extern montering av sensorn genom öppningen (10a) i armaturhöljet (se fig. 4a). Skyddet sitter på sensorn före monteringen, och både skyddet och sensorn förs in i öppningen i armaturhöljet.

• Skydd (2b) för intern montering av sensorn (se fig. 4b). Skyddet placeras på sensorns hölje. Om sensorn är i rätt läge kommer den uppöjda ytan att sitta i jämnhöjd med armaturens öppning (10b).

• Intern montering av sensorn utan ett separat skydd (se fig. 4c). Öppningarna i armaturhöljet (11) måste ha exakt rätt passform för sensorn (1).

Bäråfsten (9) på sensorns undersida gör den enkelt att montera på den motsvarande delen (se fig. 3).

Monteringsplats (se fig. 7)

Drift – inställningar:

Användning av sensorn och konfigurationen i systemet → separat manual för styrenheten.

Inställning av detektionsområdet för närvarodetektering:

För att närvarodetekteringen ska fungera ordentligt måste detektionsområdet för sensorn ställas in oberoende av de rumsliga förhållandena (se fig. 8).

1. Ta bort/sätt i eller rotera en eller båda luckorna vid behov.
2. Genom att ändra luckans position kan du påverka riktningen för sensorns detektionsområde för att förhindra önskad rörelsedetektering.

Sensorknop (se fig. 3):

Den här knappen (4) aktiverar olika funktioner beroende på hur länge den hålls nedtryckt.

1. Tryck kort på sensorknappen för att testa DALI-anslutningen. Tryck en gång för att sätta på lysdioden och tryck igen för att släcka lysdioden.
2. Tryck på och håll ned sensorknappen för att starta återställningsprocessen. Lysdioden blinkar i ca 10 sekunder. Enheten återställs till fabriksinställningarna och alla adresser tas bort.

Strömförsörjning:

För att driva med DALI-spänning enligt DALI-standard EN 62386. Strömförbrukning: ca 6 mA.

* 1) drift; 2) direkt på sensorn

Teknisk support: www.osram.com, +49 (0)89-6213-6000

Ⓢ Valo- ja läsnäoloanturi DALI-2-ohjauksjärjestelmän. Tämä tuote on kehitetty erityisesti valojenhallintajärjestelmiä varten, ja se on tarkoitettu käytettäväksi täällaisissa järjestelmissä. Sitä ei ole tarkoitettu muihin kuin tässä käyttöoppaassa kuvattuihin tarkoituksiin. Anturi voidaan asettaa valmistajakohtaiseen OSRAM DALI -tilaan ohjelmistokomennolla, jolloin se on yhteensopiva aiempien järjestelmien kanssa.

Komponentit (katso kuva 1,2,3):

(1) DALI SENSOR LS/PD LI G2; (2a) ulkoisen asennuksen suojuus; (2b) sisäisen asennuksen suojuus; (3) LED-linjalampin; (4) anturipainike (upotettu koteloon); (5) läsnäoloanturi; (6) kaksi rajoitinta (havaitsemisalueen/läsnäoloalueen asetus); (7) DALI-linjayhteys; (8) kirkkaussänturi; (9) kiinnityslukkeet.

Kytkentä:

Useiden anturien kytkeminen DALIn kautta ohjauksijärjestelmään (katso kuva 6), anturikapelin (DALI-linjan) kytkeminen ohjauksijärjestelmään ja anturin välille (katso kuva 5).

Valaisimen asennusvaihtoehdot:
Tätä tarkoitusta varten on kaksi erilaista suojuusta ja lisäksi mahdollisuus asentaa valaisinkoteloon.

• Suojuus (2a) anturin asentamiseen valaisimen kotelon aukkoon (10a) ulkopuolelta (katso kuva 4a). Suojuus asennetaan anturin ennen anturin asentamista ja molemmat asennetaan yhdessä valaisimen kotelon aukkoon.

• Suojuus (2b) anturin asentamiseen sisäpuolelta (katso kuva 4b). Suojuus asennetaan anturin koteloon. Kun anturi on sijoitettu oikein, suojuuksen korotettu etupinta asettuu samaan tasoon kuin valaisimen aukko (10b).

• Anturin asennus sisäpuolelta ilman erillistä suojuusta (katso kuva 4c). Anturin (1) on sovittava tarkasti valaisinkotelon aukkoihin (11).

Anturin pohjassa olevat kiinnityslukkeet (9) helpottavat asennusta vastakkapäisiin (katso kuva 3).

Asennussijainti (katso kuva 7)

Käyttö, asetukset:

Anturin käyttö ja määritys järjestelmässä; ks. erillinen ohjauksijärjestelmän opas.

Läsnäolotunnistuksen havaitsemisalueen asetus:
Läsnäolotunnistuksen oikea toiminta edellyttää, että anturin havaitsemisalue voidaan asettaa erikseen asennussijainnista riippumatta (katso kuva 8).

1. Poista tai asenna yksi rajoitin tai molemmat rajoittimet ja käynnistä niitä tarvittaessa.

2. Rajoittimia sääntämällä voi vaikuttaa anturin tunnistusalueen suuntaukseen ja estää läsnäolo havaitsemisen muualla kuin halutuissa kohdissa.

Anturin painike (katso kuva 3):
Tämä painike (4) aktivoi erilaisia toimintoja sen mukaan, kuinka kauan sitä painetaan.

1. Testaa DALI-yhteys painamalla anturipainiketta lyhyesti, sytytä LED-painamalla kerran ja sammuta LED-painamalla uudelleen.

2. Käynnistä nollausprosessi pitämällä anturin painiketta painettuna. LED vilkkuu noin 10 sekunnin ajan. Yksikkö palautuu tehdasasetuksiin ja kaikki osoitteet poistetaan.

Virtalähde:

Yksikkö saa virran DALI-jännitteestä DALI-standardin EN 62386 mukaisesti. Virrankulutus noin 6 mA.

* 1) käyttö; 2) suoraan anturin

Tekninen tuki: www.osram.com, +49 (0)89-6213-6000

Ⓢ Lys- og bevegelsessensor for bruk i DALI-2-styringsystemer. Dette produktet ble utviklet spesielt for lysstyringssystemer og er ment for bruk i disse systemene. Det er ikke beregnet for andre formål enn som de beskrives i denne brukerhåndboken. For bakoverkompatibilitet kan sensoren byttes til den produsentspesifikke OSRAM DALI-modusen ved hjelp av en programvarekommando.

Navn på individuelle komponenter (se fig. 1,2,3):

(1) DALI SENSOR LS/PD LI G2; (2a) Deksel for eksternt installasjon; (2b) Deksel for intern installasjon; (3) LED-skjerm; (4) Sensorknapp (innfelt i huset); (5) Bevegelsessensor; (6) 2 lukkere (angi registreringsrekkevidde/bevegelse); (7) DALI-linjekobling; (8) Lysstyrkesensor; (9) Festeknaster

Kobling:

Tilkobling av flere sensorer via DALI til styreenheten (se fig. 6); Tilkobling av sensorkabeln (DALI-linje) mellom styringsenheten og sensoren (se fig. 5)

Montasjealternativer for armaturen:
Det finnes to forskjellige deksler for dette i tillegg til installasjon i armaturhuset:

• Deksel (2a) for å installere sensoren eksternt gjennom åpningen (10a) i armaturhuset (se fig. 4a). Dekselet plasseres på sensoren for du installerer sensoren, og de to settes sammen inn i åpningen i armaturhuset.

• Deksel (2b) for å installere sensoren internt (se fig. 4b). Dekselet plasseres på sensorhuset. Hvis sensoren er i riktig posisjon, skal den hevede overflaten til dekslet sitte på linje med armaturåpningen (10b).

• Intern installasjon av sensoren uten separat deksel (se fig. 4c). Åpningene i armaturhuset (11) må passe nøyaktig for sensoren (1).

Festeknastene (9) på bunnen av sensoren muliggjør enkelt montering på den tilsvarende motparten (se fig. 3).
Montasjeplassering (se fig. 7)

Drift, innstillinger:

Bruk av sensoren og konfigurasjon i systemet → egen håndbok for styreenheten.

Instilling av rekkevidden til bevegelsesdeteksjonen:
For å kunne bruke bevegelsesdeteksjon riktig kan/må registreringsområdet til sensoren stilles inn uavhengig av romforholdene (se fig. 8).

1. Fjern/sett inn eller roter én eller begge lukkerne ved behov.

2. Ved å endre lukkerposisjonen kan du påvirke registreringsområdet til sensoren retningsmessig for å hindre uønskete bevegelsesdeteksjoner.

Sensorknop (se fig. 3):

Denne knappen (4) aktiverer ulike funksjoner, avhengig av hvor lenge den trykkes inn.

1. Trykk kort på sensorknappen for å teste DALI-tilkoblingen: Trykk en gang for å slå på LED-lampen, og trykk igjen for å slå den av.
2. Trykk og hold ned sensorknappen for å starte tilbakestillingen. LED-lampen blinker i ca. ti sekunder. Enheten tilbakestilles til fabrikkinnstillingene og alle adressene slettes.

Strømforsyning:
Enheten forsynes med DALI-spänning etter DALI-standard EN 62386. Strömforbruk ca. 6 mA.

* 1) drift; 2) direkte på sensoren

Teknisk støtte: www.osram.com, +49 (0)89-6213-6000

DALI SENSOR LS/PD LI G2

☑️ Lys- og tilstedeværelsessensoren til brug i DALI-2-kontrolsystemer. Dette produkt er specialudviklet til og beregnet til brug med lysstyringsystemer. Den er ikke beregnet til andre formål end dem, der beskrives i denne vejledning. Man kan med henblik på bagudkompatibilitet skifte sensoren til den produkt-specifikke OSRAM DALI-tilstand via en softwarekommando.

Navne på de enkelte komponenter (se fig. 1, 2, 3):
(1) DALI SENSOR LS/PD LI G2; (2) Dæksel til udvendig installation; (3) LED-skærm; (4) Sensorboks (indfældet i huset); (5) Tilstedeværelsessensor; (6) 2 lamelgitter (indstilling af registreringsområde/tilstedeværelse); (7) DALI-stikledning; (8) Lysstyrkesensor; (9) Spændring

Tilslutning:

Tilslutning af flere sensorer via DALI til kontrolheden (se fig. 6); Tilslutning af sensorboks (DALI-ledning) mellem kontrolheden og sensoren (se fig. 5)

Monteringsmuligheder for armaturer:

Der findes 2 forskellige monteringsdæksler og endvidere mulighed for at installere i armaturhuset.

• Dæksel (2a) til udvendig installation af sensoren gennem åbningen (10a) i armaturhuset (se fig. 4a). Dækslet placeres på sensoren forud for installation af sensoren, og de to komponenter føres sammen ind i åbningen i armaturhuset.

• Dæksel (2b) til indvendig installation af sensoren (se fig. 4b). Dækslet befinder sig på sensorhuset. Hvis sensoren er placeret korrekt, flugter dækslets hvalvede overflade med armaturets åbning (10b).

• Indvendig sensorinstallation uden separat dæksel (se fig. 4 c). Åbningerne i armaturhuset (11) skal passe præcist til sensoren (1).

Spændring (9) i bunden af sensoren muliggør enkel monterig på den tilsvarende modpart (se fig. 3).

Montageplacering (se fig. 7)

Drift, indstillinger:

Brug af sensoren og konfiguration i systemet → kontrolhedens separate brugsanvisning.

Indstilling af registreringsområde for tilstedeværelsesregistrering:

For at bruge tilstedeværelsesregistrering korrekt kan/skal sensorens registreringsområde indstilles uafhængigt af de rumlige forhold (se fig. 8).

1. Fjern/indsæt eller drej det ene eller begge lamelgitter efter behov.
2. Ved at ændre lamelgitterets position kan du ændre sensorens registreringsområde retningsmæssigt for at forhindre uønsket tilstedeværelsesregistrering.

Sensorboks (se fig. 3):

Denne knap (4) aktiverer forskellige funktioner alt efter, hvor længe der trykkes på den.

1. Tryk kortvarigt på sensorboksen for at teste DALI-forbindelsen. Tryk én gang, og LED'en tændes, tryk igen, og LED'en slukkes.
2. Hold sensorboksen nede for at starte nulstillingsprocessen. LED'en blinker i ca. 10 sek. Enheder nulstilles til fabriksindstillingerne, og alle adresser slettes.

Stromforsyning:

Enheden strømforsynes med DALI-spænding i henhold til DALI-standard EN 62386. Stromforbrug ca. 6 mA.

* 1) drift, 2) direkte på sensoren

Teknisk support: www.osram.com, +49 (0) 89-6213-6000

☑️ Sniåmæ svæla a pñtømstti paa pouziti v řidicích systémech DALI-2. Tento produkt byl vyvinutý speciálně pro systémy řízení světla a je určený pro použití s nimi. Není určen k jinému účelu, než jaký je popsán v této příručce. Pro zpětnou kompatibilitu může být sniåmæ přepnut pomocí software příkazu do režimu OSRAM DALI specifického pro výrobce.

Názvy jednotlivých součástí (viz obr. 1, 2, 3):

1) DALI SENSOR LS/PD LI G2; (2a) kryt pro vnější instalaci; (2b) kryt pro vnitřní instalaci; (3) LED displej; (4) tlačítko sniåmæ (pouzdro/pouzdra); (5) sniåmæ pñtømstti; (6) 2 závěrky (nastavení rozsahu detekce/pñtømstti); (7) pñpojení vedení DALI; (8) sniåmæ jas; (9) pñichytky

Pñpojení:

Pñpojení většího počtu sniåmæů prostřednictvím

sniåmæ DALI k řidici jednotce (viz obr. 6); pñpojení kabelu sniåmæ (vedení DALI) mezi řidici jednotku a sniåmæ (viz obr. 5)

Možnosti instalace svítidla:

K dispozici jsou 2 různé kryty a je možná také instalace do pouzdra svítidla:

• Kryt (2a) pro vnější instalaci sniåmæe prostřednictvím otvoru (10a) v pouzdru svítidla (viz obr. 4a). Kryt je umístěn na sniåmæ před instalací sniåmæe a společně se potom vloží do otvoru v pouzdru svítidla.

• Kryt (2b) pro vnitřní instalaci sniåmæe (viz obr. 4b). Kryt se umístí na pouzdro sniåmæe. Pokud je sniåmæ ve správné poloze, zvýšený povrch krytu bude zrovna s otvorem svítidla (10b).

• Instalace vnitřního sniåmæe bez samostatného krytu (viz obr. 4c). Otvory v pouzdru svítidla (11) musí přesně odpovídat sniåmæi (1).

Pñichytky (9) na spodní části sniåmæe umožňují jednoduchou instalaci na pñslušnou protistranu (viz obr. 3).

Místo instalace (viz obr. 7)

Provoz, nastavení:
Použití sniåmæe a konfigurace v systému → samostatná příručka pro řidici jednotku.

Nastavení rozsahu detekce pro detekci pñtømstti: Aby bylo možno používat detekci pñtømstti správně, rozsah detekce sniåmæe může/musí být nastaven nezávisle na prostorových podmínkách (viz obr. 8).

1. Sejměte/vložte nebo otočte jednu nebo obě závěrky podle potřeby.

2. Změnou polohy závěrky můžete směřovat ovlivnit rozsah detekce sniåmæe, abyste předešli nežádoucí detekci pñtømstti.

Tlačítko sniåmæe (viz obr. 3):

Toto tlačítko (4) aktivuje různé funkce v závislosti na tom, jak dlouho je stisknuto.

1. StisknĚte tlačítko sniåmæe krátce, pokud chcete otevřít pñpojení sniåmæe DALI; stisknĚte jednou, LED se rozsvítí, stisknĚte znovu, LED zhasne.

2. StisknĚte a podržte tlačítko sniåmæe pro spuštění procesu resetování LED. Blika pñibližně 10 s. Zařizení je resetováno na tovární nastavení a všechny adresy jsou odstránĚny.

Napájení:

Jednotka je napájena sniåmæem DALI dle normy DALI CSN EN EN 62386. Pñikon pñibližně 6 mA.

* 1) provoz; 2) pñmo na sniåmæi

Technická podpora:

www.osram.com, +49 (0) 89-6213-6000

☑️ Датчик освещенности и присутствия для использования в системах управления DALI-2. Этот продукт был разработан специально для систем управления освещением и предназначен для использования в этих системах. Он не предназначен для каких-либо целей, кроме описанных в данном руководстве. Для обеспечения обратной совместимости датчик можно переключить в режим OSRAM DALI, определенный производителем, с помощью программной команды.

Названия отдельных компонентов (см. Рис. 1, 2, 3):
(1) DALI SENSOR LS/PD LI G2; (2a) крышка для наружного монтажа; (2b) крышка для внутреннего монтажа; (3) светодиодный дисплей; (4) кнопка датчика (углублена в корпус); (5) датчик присутствия; (6) 2 затвора (установка диапазона обнаружения/присутствия); (7) соединитель питающей линии DALI; (8) датчик яркости; (9) удерживающие выступы

Подключение:

Подключение нескольких датчиков через DALI к блоку управления (см. Рис. 6); подключение кабеля датчика (линия DALI) между блоком управления и датчиком (см. Рис. 5)

Варианты сборки светильника:

Для этого поставляются 2 разные крышки; также существует возможность установки датчика в корпус светильника:

• Крышка (2a) для установки датчика снаружи через отверстие (10a) в корпусе светильника (см. Рис. 4a). Крышка устанавливается на датчик перед его установкой, затем оба компонента вместе вставляются в отверстие в корпусе светильника.

• Крышка (2b) для установки датчика внутри (см. Рис. 4b). Крышка помещается на корпус датчи-

ка. Если датчик находится в правильном положении, выступающая поверхность крышки будет расположена заподлицо в отверстии светильника (10b).

• Установка датчика внутри без отдельной крышки (см. Рис. 4c). Отверстия в корпусе светильника (11) должны точно соответствовать размерам датчика (1).

Удерживающие выступы (9) в нижней части датчика обеспечивают простую установку в соответствующую нишу (см. Рис. 3).

Место сборки (см. Рис. 7)

Работа, настройки:

Использование датчика и конфигурации в системе → отдельное руководство для блока управления.

Установка диапазона обнаружения для обнаружения присутствия:

Для правильного использования функции обнаружения присутствия диапазон обнаружения датчика можно/необходимо устанавливать независимо от пространственных условий (см. Рис. 8).

1. При необходимости снимите/вставьте или поверните один или оба затвора.

2. Изменяя положение затвора, вы можете влиять на диапазон обнаружения датчика, чтобы предотвратить нежелательное обнаружение присутствия.

Кнопка датчика (см. Рис. 3):

эта кнопка (4) активирует различные функции в зависимости от того, как долго она нажата.

1. Коротко нажмите кнопку датчика, чтобы прервать подключение DALI; нажмите один раз для включения светодиода, нажмите снова для выключения светодиода.

2. Нажмите и удерживайте кнопку датчика, чтобы начать процесс сброса. Светодиод мигает прибли. 10 с. Устройство сбрасывается до заводских настроек и все адреса удаляются.

Источники питания:

Устройство питается от DALI в соответствии со стандартом DALI EN 62386. Потребляемая мощность ок. 6 mA.

* 1) эксплуатация; 2) прямо на датчике

Техническая поддержка:

www.osram.ru, +7 495 935 7070

☑️ DALI-2 басқару жүйелерінде пайдалануға арналған жарық және қатынау датчигі. Бұл өнім жарықты басқару жүйелеріне арналған әзірленген және осы жүйелерде пайдалануға арналған. Ол осы нұсқаулықта сипатталған басқа мақсаттарға арналмаған. Кері үйісімділік үшін датчикті бағдарламалық жасақтама пармені арқылы өндiруші анықтам OSRAM DALI режиміне ауыстыруға болады.

Жеке компоненттердің атаулары (1, 2, 3-суретті қараңыз):

(1) DALI SENSOR LS/PD LI G2; (2a) Сыртқа орнатуға арналған қақпақ; (2b) Ішке орнатуға арналған қақпақ; (3) Жарық диодты дисплей; (4) Датчик түймесі (корпусқа батырылған); (5) Қатынау датчигі; (6) 2 бекітпе (анықтау диапазонын/ қатынауы орнату); (7) DALI желінің қосылымы; (8) Жарықтық датчигі; (9) Тұтқыр аспаптары

Қосылым:

DALI арқылы бірнеше датчикті бақылау құрылғысына қосу (6-суретті қараңыз); Бақылау құрылғысы мен датчик арасындағы датчик кабелін (DALI желісі) қосу (5-суретті қараңыз)

Шамды монтаждау бойынша нұсқалар:

Монтаждау үшін 2 түрлі қақпақ және шамды шам корпусына орнату мүмкіндігі де бар:

• Шам корпусындағы саньлау (10a) арқылы датчикті сыртқа орнатуға арналған қақпақ (2a) (4a суретін қараңыз). Датчикті орнатпаса бұрын қақпақ датчикке орналастырылады және олар шам корпусындағы саньлауа бірге салынады.

• Датчикті ішке орнатуға арналған қақпақ (2b) (4b суретін қараңыз). Қақпақ датчик корпусына орналастырылады. Датчик дырыс позицияда болса, қақпақты көтерілген беті шам саньлауына (10b) батырылып қондырылады.

• Ішкі датчикті белек қақпақсыз орнату (4c суретін қараңыз). Шам корпусындағы (11) саньлаулар датчикке (1) дәл сәйкес болуы қажет.

DALI SENSOR LS/PD LI G2

Датчиктин төмөңи жаңындагы туткыр аспаптары (9) сәйкес келетін түйіспелі бөлшекке оңай монтаждау мүмкіндік береді (3-суретті қараңыз).

Монтаждау орны (7-суретті қараңыз)

Пайдалану, реттеулер:

Датчик пен конфигурацияны жүйеде пайдалану – бақылау қурлығына арналған бөлшек нұсқасы.

Қатынасуы анықтау үшін анықтау диапозоны орнату: қатынасуы анықтау функциясын тиісінше пайдалану үшін датчиктің анықтау диапозоны кеңістік жағдайларына қарамастан орнатылуы мүмкін/қажет (8-суретті қараңыз).

1. Қажет болса, бір немесе екі бекіткіні алып тастаңыз/салыңыз немесе айналындырыңыз.
2. Бекітпе позициясын өзгерту арқылы қажетсіз қатынасуы анықтау функциясын жол бермеу үшін датчиктің анықтау диапозоны бағытқа қарай өзгертуге болады.

Датчик түймесі (3-суретті қараңыз):

Бір түйме (4) басылуды уақытша қарай әртүрлі функцияларды белсендіреді.

(1) DALI қосылмын сынау үшін датчик түймесін қысқаша басңыз; бір рет бассаңыз, жарық диоды қосылады, қайта бассаңыз, жарық диоды өшеді.

2. Бастапқы қалпына қайтару процесін бастау үшін датчик түймесін басып тұрыңыз. Жарық диоды шамамен 10 секунд жыпылықтайды. Құрылғы ауыттық реттеулерге қайтарылады және барлық мекенжайлар жойылады.

Қуат көзі:

Құрылғы DALI EN 62386 стандарты бойынша DALI кернеуімен қамтамасыз етіледі. Тұтынатын қуаты шамамен 6 мА құрайды.

* 1) пайдалану; * 2) тікелей датчикте

Техникалық қолдау:

www.osram.ru, +7 495 935 7070

H Fény- és jelenlét-érzékelő az DALI-2 vezérlőrendszerre. Ez a termék kifejezetten világításvezérlő rendszerekhez lett kifejlesztve, és azokkal való használatra szánták. A használati útmutatóban ismertetettek kivül egyéb célokra nem alkalmas. A visszamenőleges kompatibilitás érdekében az érzékelő egy szoftveres parancssal átaláltható a gyártóspeficikus OSRAM DALI 1.2.3-módbá.

Az alkatrészek nevei (ld. 1.2.3. ábra):

- (1) DALI SENSOR LS/PD LI G2; (2) Burkolat a külső felszereléshez; (3) LED-es kijelző; (4) Érzékelő gomb (a házba súlylyesztve); (5) Jelenlét-érzékelő; (6) 2 db zár (általható érzékelési távolság/jelenlét); (7) DALI-kábelcsatlakozó; (8) Világosságérzékelő; (9) Tartóhurkok

Csatlakozás:

Több érzékelő csatlakoztatása a DALI-n keresztül a vezérlőegységhez (ld. 6. ábra); az érzékelőkábel (DALI-kábel) csatlakoztatása a vezérlőegység és az érzékelők között (ld. 5. ábra)

A világítótest összeszerelési lehetőségei:

2 különböző burkolat tartozik az eszközhöz, illetve lehetőség van a világítótestbe való szerelésre is:

- Burkolat (2a), ha az érzékelő külsőleg, a nyíláson keresztül (10a) szeretné beszerelni a világítótest házába (ld. 4a. ábra). A burkolatot az érzékelő beszerelése előtt kell felhelyezni az érzékelőre, és a kettőt együtt a nyíláson keresztül beépíthető a világítótest házába.

- Burkolat (2b) az érzékelő belső beszereléséhez (ld. 4b. ábra). A burkolatot rá kell rakni az érzékelő házára. Ha az érzékelő megfelelő helyen van, akkor a burkolat kiemkelődő felületé pontosan illeszkedik a világítótest nyílásába (10b).

- Érzékelő belső beszerelésénél külön burkolat nélkül (ld. 4c. ábra). A világítótest házán kialakított nyílásoknak (11) pontosan illeszkedniük kell az érzékelőkhöz (1).

Az érzékelő alján található tartóhurkok (9) lehetővé teszik a könnyű összeszerelést a hozzájuk illeszkedő részekkel (ld. 3. ábra).

Felszerelés helye (ld. 7. ábra)

Működés, beállítások:

Az érzékelő és a rendszer beállítása –> lásd a vezérlőegységre vonatkozó útmutatóban.

A jelenlét-érzékelés érzékelési távolságának beállítása:

Ahhoz, hogy a jelenlét-érzékelést megfelelően tudja használni, az érzékelő érzékelési távolságát az elhelyezéssel függően be lehet vagy be kell állítani (ld. 8. ábra).

1. Távolsáta el/helyezze fel vagy fordassa el az egyik vagy mindkét zárat, ha szükséges.

2. A zár helyzetének változtatásával befolyásolhatja az érzékelő érzékelési távolságát egy-egy irányban, ahogy elkérülje a nem kívánt jelenlét-érzékelést.

Érzékelő gomb (ld. 3. ábra):

Ez a gomb (4) különböző funkciókat aktivál, attól függően, hogy milyen hosszán tartja nyomva.

1. Nyomja meg röviden az érzékelő gombot a DALI-kapcsolat teszteléséhez; nyomja meg egyszer a LED kikapcsolásához.

2. Tartassa az érzékelő gombot nyomva a visszaállítás feltételek elindításához. A LED kb. 10 másodpercig villog. Az égyes vízzárral a gyári beállításokra, és minden cím törlésre kerül.

Tápegység:

Az égyes DALI-feszültségről működik, a DALI EN 62386-os szabványnak megfelelően. Az áramfogyasztása kb. 6 mA.

* 1) működés; 2) közvetlenül az érzékelőn

Műszaki támogatás:

www.osram.com, +49 (0)89-6213-6000

PL Czujnik światła i obecności do stosowania w systemach sterowania DALI-2. Ten produkt opracowano z myślą o systemach zarządzania oświetleniem i jest on przeznaczony do stosowania w takich systemach. Nie jest on przeznaczony do żadnych zastosowań innych niż opisane w tej instrukcji obsługi. W celu zapewnienia kompatybilności wstecznej czujnik można przelaczyć na tryb producenta OSRAM DALI za pomocą polecenia oprogramowania.

Tenizy poszczególnych elementów (patrz rys. 1,2,3):

- (1) DALI SENSOR LS/PD LI G2; (2) Osłona do montażu zewnętrznego; (3) Wskaznik LED; (4) Przycisk czujnika (zagiębniony w obudowie); (5) Czujnik obecności; (6) 2 przysyony (ustawianie zasięgu wykrywania obecności); (7) Przylączce linii DALI; (8) Czujnik jasności; (9) Zaczepy mocujące

Podłączenie:

Połączenie wielu czujników z jednostką sterującą za pośrednictwem magistrali DALI (patrz rys. 6); Połączenie przewodu czujnika (linii DALI) między jednostką sterującą a czujnikiem (patrz rys. 5)

Opcje montażu oprawy:

Do tego celu są dostępne 2 różne osłony, a także opcja montażu urządzenia w obudowie oprawy:

- Osłona (2a) do zewnętrznego montażu czujnika w otworze (10a) w obudowie oprawy (patrz rys. 4a). Ta osłona jest umieszczana na czujniku przed jego zamontowaniem i oba te elementy, związane ze sobą, są umieszczane w otworze w obudowie oprawy.

- Osłona (2b) do wewnętrznego montażu czujnika (patrz rys. 4b). Ta osłona jest umieszczana w obudowie czujnika. Jeśli czujnik znajduje się we właściwym położeniu, wystająca powierzchnia osłony będzie wyrównana z poziomem otworu w oprawie (10b).

- Wewnętrzny montaż czujnika bez oddzielnej osłony (patrz rys. 4c). Otwory w obudowie oprawy (11) muszą być dokładnie dopasowane do czujnika (1).

Zaczepy mocujące (9) na spodzie czujnika umożliwiają prosty montaż w odpowiednim miejscu obudowy (patrz rys. 3).

Miejsce montażu (patrz rys. 7)

Użytkowanie, ustawienia:

Korzystanie z czujnika jego konfiguracja w systemie –> patrz oddzielną instrukcją jednostki sterującej.

Ustawianie zasięgu wykrywania obecności: Aby wykrywanie obecności działało właściwie, zasięg wykrywania musi zostać dostosowany do warunków przestrzennych w pomieszczeniu (patrz rys. 8).

1. Wymontować/zamontować lub obrócić jedną lub obie przysyony zgza ię z potrzabami.
2. Poprzez zmianę położenia przysyony można wpływać na kierunekowy zasięg wykrywania przez czujnik, co ma na celu zapobieżenie niepożądanemu wykrywaniu obecności.

Przycisk czujnika (patrz rys. 3):

Ten przycisk (4) służy do włączania różnych funkcji w zależności od tego, jak długo będzie wciśnięty.

1. Krótkie naciśnięcie przycisku czujnika powoduje przetestowanie połączenia DALI. Po jednym naciśnięciu dioda LED się zapala; po ponownym naciśnięciu dioda LED gaśnie.

2. Wciśnięcie i przytrzymanie przycisku powoduje rozpoczęcie procesu resetowania. Dioda LED miga przez około 10 s. Urządzenie zostaje zresetowane do ustawień fabrycznych i wszystkie adresy zostają skasowane.

Zasilanie:

Urządzenie jest zasilane z magistrali DALI zgodnie z normą DALI EN 62386. Zużycie energii: około 6 mA.

* 1) w trakcie pracy; * 2) bezpośrednio na czujniku

Wspieracie techniczne:

www.osram.com, +49 (0)89-6213-6000

SK Snímač svetla a prítomnosti na použitie v riadiacích systémoch DALI-2. Tento produkt bol vyvinutý špeciálne pre systémy riadenia svetla a je určený na použitie s nimi. Nie je určený na zadné iné účely, než sú uvedené v tomto návode na obsluhu. Kvôli spätnej kompatibilitaie možno snímač prepnúť do režimu OSRAM DALI špecifického pre výrobcu pomocou príkazu softvéru.

Názvy jednotlivých komponentov (pozri obr. 1,2,3): (1) DALI SENSOR LS/PD LI G2; (2) kryt pre externú inštaláciu; (2b) kryt pre vnútornú inštaláciu; (3) LED displej; (4) tlačidlo snímača (zapustené v puzdre); (5) snímač prítomnosti; (6) 2 zločky (nastavenie rozsahu detekcie/prítomnosti); (7) linkové spojenie DALI; (8) snímač jas; (9) upevňovacie oká

Pripojenie:

Pripojenie viacerých snímačov cez DALI k riadiacej jednotke (pozri obr. 6); pripojenie kábla snímača (linka DALI) medzi riadiaciu jednotku a snímač (pozri obr. 5)

Možnosti možnosti svetlidiata:

K dispozícii sú 2 rôzne kryty a tiež možnosť inštalácie do puzdra svetlidiata:

- Kryt (2a) na montáž snímača zvonku cez otvor (10a) v puzdre svetlidiata (pozri obr. 4a). Kryt sa umiestni na snímač pred inštaláciou snímača a obdoba sa spoločne zasunú do otvoru v puzdre svetlidiata.

- Kryt (2b) na vnútornú inštaláciu snímača (pozri obr. 4b). Kryt je umiestnený na puzdre snímača. Ak je snímač v správnej polohe, vyvýšený povrch krytu bude v jednej rovine s otvorom svetlidiata (10b).

- Vnútrotná montáž snímača bez samostatného krytu (pozri obr. 4c). Otvory v puzdre svetlidiata (11) musia byť presne prispôsobené pre snímač (1).

Upevňovacie oká (9) na spodnej strane snímača umožňujú jednoduchú montáž na zodpovedajúcu priehradu (pozri obr. 3).

Miesto montáže (pozri obr. 7)

Prevádzka, nastavenia:

Použitie snímača a konfigurácia v systéme –> samostatná príručka pre riadiacu jednotku.

Nastavenie rozsahu detekcie pre detekciu prítomnosti: Aby bolo možné detekciu prítomnosti správne použiť, detekčný rozsah snímača môže/musi byť nastavený nezávisle od priestorových podmienok (pozri obr. 8).

1. V prípade potreby vyberte/vlozte alebo otočte jednu alebo obe zločky.

2. Zmenou polohy zločky môžete ovplyvniť rozsah detekcie snímača v určitom smere, aby sa zabránilo nežiaducej detekcii prítomnosti.

Tlačidlo snímača (pozri obr. 3):

Tohto tlačidla (4) súvisujú rôzne funkcie v závislosti od toho, na ako dlho sa stlačí.

1. Krátko stlačiť tlačidlo snímača, aby ste otavovali pripojenie DALI; stlačiť raz, rozsvietí sa LED dioda, znova stlačiť tlačidlo, LED dioda zhasne.
2. Stlačením a podržaním tlačidla snímača spustí proces resetovania. LED dioda bude blikať približne 10 s. Jednotka sa resetuje na výrobné nastavenia a všetky adresy sa vymažu.

Napájanie:

Jednotka je napájaná napätím DALI podľa normy DALI EN 62386. Príkonn približne 6 mA.

* 1) prevádzka; * 2) priamo na snímači

Technická podpora:

www.osram.com, +49 (0)89-6213-6000

DALI SENSOR LS/PD LI G2

(SLO) Senzor svetlobe in prisotnosti za nadzorna sistema DALI-2. Ta izdelek je zasnovan posebej za sisteme za upravljanje razsvetljave in je namenjen za uporabo v tih sistemih. Uporablja se lahko izključno v namen, opisan v tih navodilih za uporabo. Če želite zagotoviti vztrajno združljivost, lahko tipalo prekopite v tovarniški način OSRAM DALI s programskim ukazom.

Imena posameznih delov (ogledajte si sliko 1,2,3): (1) DALI SENSOR LS/PD LI G2; (2a) Pokrov za zunanjo namestitve; (2b) Pokrov za notranjo namestitve; (3) Zaslon LED; (4) Gumb senzorja (vgrajen v ohišje); (5) Senzor prisotnosti; (6) 2 zasloni (nastavitve območja zaznavanja/zaznavanja prisotnosti); (7) Povezava DALI; (8) Senzor svetlobe; (9) Držalne spono

Priključitev: Priključitev več senzorjev na nadzorno enoto prek sistema DALI (ogledajte si sliko 6); Priključitev kabla sistema (povezava DALI) na kontrolno enoto in senzor (ogledajte si sliko 5)

Možnosti namestitve svetilke: Obestajata dva različna kopolirna in možnost namestitve v ohišje svetilke:

- Pokrov (2a) za zunanjo namestitve senzorja prek odprtine (10a) na ohišju svetilke (ogledajte si sliko 4a). Pokrov se pred namestitvijo senzorja pritrdi na senzor, nato pa se oba dela skupaj vstavi v odprtino na ohišju svetilke.

- Pokrov (2b) za notranjo namestitve senzorja (ogledajte si sliko 4b). Pokrov se namesti na ohišje senzorja. Če je senzor v pravilnem položaju, se bo dvignjena površina pokrova poravnala z odprtino v ohišju (10b).

- Notranja namestitve senzorja brez ločenega pokrova (ogledajte si sliko 4c). Odprtine v ohišju svetilke (11) se morajo povsem prilgati senzorju (1).

Držalne spono (9) na spodnjem delu senzorja omogočajo preprosto namestitve na ustrezno enoto (ogledajte si sliko 3).

Mesto namestitve (ogledajte si sliko 7)

Delovanje, nastavitve: Uporaba senzorja in konfiguracija v sistemu -> ločena navodila za nadzorno enoto.

Nastavitve območja zaznavanja za zaznavanje prisotnosti

Da bi zaznavanje prisotnosti pravilno delovalo, je lahko/mora biti območje zaznavanja senzorja nastavljeno ne glede na pogoje v okolju (ogledajte si sliko 8).

1. Odstranite/vstavite ali zavrtite eno ali obe zaslonki, kjer je to potrebno.

2. Če spremeni položaj zaslonke, lahko vplivate na smer območja zaznavanja senzorja, da onemogočite neželeno zaznavanje prisotnosti.

Gumb senzorja (ogledajte si sliko 3):

Ta gumb (4) glede na dolžino pritiska aktivira različne funkcije.

1. Gumb senzorja pritisnete na hitro, da preverite stanje povezave DALI; če ga pritisnete enkrat, se zaslon LED vklopi, če ga pritisnete znova, se zaslon LED izklopi.

2. Pritisnite in držite gumb senzorja, da zaženete postopek ponastavitve. Zaslon LED bo prišlo, 10 sekund utripal. Enota je ponastavljena na tovarniške nastavitve, izbrisani so vsi naslovi.

Napajanje:

Enota se v skladu s standardom DALI EN 62386 napaja z napetostjo DALI. Poraba energije pribl. 6 mA.

* 1) delovanje; 2) neposredno na senzor

Tehnična podpora: www.osram.com, +49 (0)89-6213-6000

(TR) DALI-2 kontrol sistemlerinde kullanılm için ışık ve varlık sensörü. Bu ürün, ışık yönetimi sistemleriyle kullanım için özel olarak geliştirilmiş olup bu sistemlerde kullanıma uygundur. Bu talimat kılavuzunda açıklanan amaçlar dışında bir amaçla kullanılmamalıdır. Geniye etimlik uyumluluk için sensör, yazılım komutu aracılığıyla üreticinin özel OSRAM DALI moduna ayarlanabilir.

Bireysel bileşenlerin adları (bkz. şek. 1,2,3):

1) DALI SENSOR LS/PD LI G2; (2a) Harici kurulum için kapak; (2b) Dahili kurulum için kapak; (3) LED ekran; (4) Sensör düğmesi (muhafazanın içine gömüldür); (5) Varlık sensörü; (6) 2 Kapak (algılama arali-

ğini/varlığı ayarlar); (7) DALI hat bağlantısı; (8) Parlaklık sensörü; (9) Tutucu trmaklar

Bağlantı:

Çok sayıda sensörün DALI aracılığıyla kontrol ünitesine bağlantısı (bkz. şek. 6); Kontrol ünitesine sensör arasındaki sensör kabloluşunu (DALI hattı) bağlantısı (bkz. şek. 5)

Armatür için montaj seçenekleri: Bunun için 2 farklı kapak bulunur ve armatür muhafazasına monte etme seçeneği de vardır:

- Kapak (2a); sensör, armatür muhafazasındaki açılıklardan (10a) harici olarak monte edilebilir (bkz. şek. 4a). Kapak, sensör monte edilmeden önce sensörün üzerine yerleştirilir ve armatür muhafazasındaki açılığa ikisi birlikte sokulur.

- Kapak (2b) sensörü dahili olarak monte etmek için dir (bkz. şek. 4b). Kapak sensör muhafazasının üzerine yerleştirilir. Sensör doğru konumdaya kapagın kalkuk üzere armatür açılığında (10b) aynı hizada oturacaktır.

- Ayni kapak olmdan dahili sensör montajı (bkz. şek. 4c). Armatür muhafazasındaki açılıklar (11) sensöre (1) tam uyuyor olmalıdır.

Sensörün altındaki tutucu trmaklar (9), ilgili bileşenin üzerine kolay montaj sağlar (bkz. şek. 3).

Montaj yeri (bkz. şek. 7)

Çalıştırma, ayarlar:

Sensör ve konfigürasyonun sisteme kullanımı -> kontrol ünitesine için ayrı kılavuz.

Varlık algılama için algılama aralığının ayarlanması: Varlık algılamayı uygun şekilde kullananlık için sensörün algılama aralığı mekansal koşullardan bağımsız olarak ayarlanabilir/ayarlanmalıdır (bkz. şek. 8).

1. Bir veya gerekli yerlerde iki kapagı çıkarmak/takın veya çevirin.

2. İstenmeyen varlık algılamayı önlemek için kapak pozisyonunu değiştirerek sensörün algılama aralığı yönünü etkileyebilirsiniz.

Sensör düğmesi (bkz. şek. 3): Bu düğme (4), ne kadar uzun basıldığında bağıli olarak farklı işlevleri etkinleştirir.

1. DALI bağlantısının test etmek için sensör düğmesine kısa süreyle basın; bir kez bastığınızda LED açılır, tekrar bastığınızda LED kapanır.

2. Sıfırlama işlemi başlatmak için sensör düğmesini basılı tutun. LED yaklaşık 10 saniye boyunca yanıp söner. Ünite fabriika ayarlarına geri döner ve tüm adresler silinir.

Güç kaynağı:

Ünite, DALI standardı EN 62386'ye göre DALI genli-miyle sağlanır. Güç tüketimi yaklaşık 6 mA'dır.

* 1) çalıştırma; 2) doğrudan sensör üzerinde

Teknik destek: www.osram.com, +49 (0)89-6213-6000

(HR) Senzor svjetlosti i prisutnosti za upotrebu u kontrolnim sustavima DALI-2. Ovaj je proizvod posebno razvijen za sustave upravljanje svjetlom i namijenjen je upotrebi u tim sustavima. Proizvod nije namijenjen za svrhe koje nisu opisane u ovom priručniku s uputama. Za povratnu kompatibilnost senzor se softverskom naredbom može prebaciti u proizvodnačev poseban način rada OSRAM DALI.

Nazivi pojedinačnih komponenti (pogledajte si 1,2,3): (1) DALI SENSOR LS/PD LI G2; (2a) Poklopac za vanjsku instalaciju; (2b) Poklopac za unutarnju instalaciju; (3) LED zaslon; (4) Gumb senzora (uvučen u kućište); (5) Senzor prisutnosti; (6) 2 zatvarača (postavljanje raspona detekcije / prisutnosti); (7) Priključak za vod sustava DALI; (8) Senzor svjetline; (9) Stopice za zadržavanje

Veza:

Povezivanje više senzora putem sustava DALI s kontrolnom jedinicom (pogledajte sl. 6); povezivanje kontrolne jedinice i senzora pomoću kabla senzora (voda sustava DALI) (pogledajte sl. 5)

Mogućnosti sastavljanja za rasvjetno tijelo: Dostupna su 2 različita poklopca, kao i mogućnost instalacije u kućište rasvjetnog tijela:

- Poklopac (2a) za vanjsku instalaciju senzora kroz otvor (10a) u kućištu rasvjetnog tijela (pogledajte sl. 4a). Poklopac se postavlja na senzor prije instalacije senzora pa se zajedno umeću u otvor u kućištu rasvjetnog tijela.

- Poklopac (2b) za unutarnju instalaciju senzora (pogledajte sl. 4b). Poklopac se postavlja na kućište senzora. Ako je senzor na pravilnom položaju, podignuta površina poklopca bit će u istoj razini kao i otvor rasvjetnog tijela (10b).

- Unutarnja instalacija senzora bez zasebnog poklopca (pogledajte sl. 4c). Otvori u kućištu rasvjetnog tijela (11) moraju točno odgovarati dimenzijama senzora (1).

Stopice za zadržavanje (9) s donje strane senzora omogućuju jednostavno postavljanje na odgovarajućem dijelu (pogledajte sl. 3).

Mjesto postavljanja (pogledajte sl. 7)

Rad, postavke: Korištenje senzora i konfiguracija u sustavu -> poseban priručnik za kontrolnu jedinicu.

Postavljanje raspona otkrivanja i otkrivanja prisutnosti: Da biste na pravilan način koristili otkrivanje prisutnosti, raspon otkrivanja senzora možete/morate postaviti neovisno o prostornim uvjetima (pogledajte sl. 8).

- 1. Uklonite/umetnite ili zakrenite jedan ili oba zatvarača ako je potrebno.
- 2. Promjenom položaja zatvarača možete mijenjati raspon otkrivanja senzora s obzirom na smjer da biste spriječili neželeno otkrivanje prisutnosti.

Gumb senzora (pogledajte sl. 3):

Ovaj gumb (4) aktivira razne funkcije ovisno o tome koliko ga dugo držite.

1. Kratko pritisnite gumb senzora da biste provjerili vezu sa sustavom DALI; pritisnite jednom da bi se LED žaruljica uključila, pritisnite opet da bi se LED žaruljica isključila.

2. Pritisnite i držite gumb senzora da biste pokrenuli postupak ponovnog postavljanja. LED žaruljica treperit će približno 10 s. Jedinica će se vratiti na tovarničke postavke i izbrisat će se sve adrese.

Napajanje:

Jedinicu napaja napon sustava DALI prema standardu EN 62386 sustava DALI. Potrošnja energije iznosi približno 6 mA.

* 1) rad; 2) izravno na senzor

Tehnička podrška:

www.osram.com, +49 (0)89-6213-6000

(RO) Senzor de lumină și mișcare de folosit în sistemele de control DALI-2. Acest produs a fost dezvoltat special pentru sisteme de gestionare a iluminării și este destinat utilizării cu acestea. Nu este destinat pentru alte scopuri în afara celor descrise în prezentul manual de instrucțiuni. Pentru compatibilitate cu sistemele anterioare, senzorul poate fi comutat la modul specific producătorului OSRAM DALI de către o comandă software.

Numele componentelor individuale (vezi fig. 1,2,3):

(1) DALI SENSOR LS/PD LI G2; (2a) Cutie pentru instalare externă; (2b) Cutie pentru instalare internă; (3) Afiaș LED; (4) Buton senzor (retras în carcasa); (5) Senzor de mișcare; (6) 2 diafragme (setare rază de detecție/mișcare); (7) Conectare linie DALI; (8) Senzor lunoizitate; (9) Urechi de prindere

Conectare:

Conectarea de senzori multipli prin intermediul DALI la unitatea de control (vezi fig. 6); Conectarea cablului de senzor (linie DALI) între unitatea de control și senzor (vezi fig. 5)

Opțiuni de asamblare pentru corp ul de iluminat: Pentru acest lucru, există 2 cutii diferite și de asemenea opțiunea instalării în carcasa corpului de iluminat:

- Cutia (2a) pentru instalarea externă a senzorului prin deschizătura (10a) din carcasa corpului de iluminat (vezi fig. 4a). Cutia este poziționată pe senzor înainte de instalarea senzorului, fiind introdusă împreună în deschizătura din carcasa corpului de iluminat.

- Cutia (2b) pentru instalarea internă a senzorului (vezi fig. 4b). Cutia este poziționată pe carcasa corpului de iluminat. Dacă senzorul este în poziția corectă, suprafața ridicată a cutiei va sta la nivel în carcasa corpului de iluminat (10b).

- Instalarea senzorului intern fără cutie separată (vezi fig. 4c). Deschizăturile din carcasa corpului de iluminat (11) trebuie să se potrivească exact cu senzorul (1).

Urechile/de prindere (9) din partea de jos a senzorului permit montarea ușoară pe piesa corespunzătoare (vezi fig. 3).

DALI SENSOR LS/PD LI G2

Позиционера ансамбли (вежи фиг. 7)

Функционера: асарі:

Утилizarea сенсорului și configurarea în sistem -> manual separat pentru unitatea de control.

Setarea razei de detecție pentru detecția mișcării: Pentru a utiliza în mod adecvat detecția de mișcare, raza de detecție a senzorului poate/trebuie să fie setată independent față de condițiile de spațiu (вежи фиг. 8).

1. Scoateți/introduceți sau rotiți una sau ambele difragme dacă este nevoie.
2. Prin modificarea poziției difragmei, puteți influența în mod direcțional raza de detecție a senzorului, pentru a preveni detecția nedorită a mișcării.

Butonul de senzor (вежи фиг. 3):

Аcest buton (4) activează funcții diferite, în funcție de timpul cât este menținut apăsat.

1. Apăsăți scurt butonul senzorului pentru a testa conectarea DALI; apăsați o dată, LED aprins, apăsați din nou, LED aprins.
2. Apăsăți și mențineți apăsat butonul de senzor pentru a porni procesul de resetare. LED-ul se aprinde intermitent timp de aprox. 10 s. Unitatea este resetată la setările de fabrică și toate adresele sunt șterse.

Alimentarea:

Unitatea este alimentată cu tensiune DALI conform standardului DALI EN 62386. Consumul de energie electrică aprox. 6 mA.

* 1) funcționarea; 2) direct pe senzor

Asistență tehnică: www.osram.com, +49 (0)89-6213-6000

Ⓒ Сензор за движение и осветеност за използване в контролни системи DALI-2. Този продукт е разработен специално за системи за управление на осветлението и е предназначен за употреба в тези системи. Той не е предназначен за кавити и в него други цели, различни от тези, описани в това ръководство с инструкции. За съвместимост с по-стари модели системи сензорът може да бъде превключен в специфична за производителите режим OSRAM DALI чрез софтуерна команда.

Имена на отделните компоненти (вежи фиг. 1, 2, 3): (1) DALI SENSOR LS/PD LI G2; (2a) Капак за външна инсталация; (2b) Капак за вътрешна инсталация; (3) LED дисплей; (4) Бутона на сензора (вкаран в корпуса); (5) Сензор за движение; (6) 2 затвора (задаване на обхвата за откриване/движение); (7) Линейна свързка DALI; (8) Сензор за яркост; (9) Задръжщите издатини

Свързка:

Свързката на няколко сензора чрез DALI към контролера (вежи фиг. 6); Свързката на кабела на сензора (линия DALI) между контролера и сензора (вежи фиг. 5)

Опции за сплобване за осветителното тяло:

Има 2 различни капака за това и също така опцията за инсталационето му в корпуса на осветителното тяло.

- Капак (2a) за инсталационето на сензора външно през отвора (10a) в корпуса на осветителното тяло (вежи фиг. 4a). Капакът се поставя върху сензора преди инсталационето на сензора и двете заедно се вкарват в отвора в корпуса на осветителното тяло.
- Капак (2b) за инсталационето на сензора вътрешно (вежи фиг. 4b). Капакът се поставя върху корпуса на сензора. Ако сензорът е в правилната позиция, повдигната повърхност на капака ще легне изравнено в отвора на осветителното тяло (10b).
- Вътрешно инсталационето на сензора без отвора капак (вежи фиг. 4c). Отворите в корпуса на осветителното тяло (11) трябва да са с точния размер за сензора (1).

Задръжщите издатини (9) отдолу на сензора позволяват опростено сплобване върху съответната противоложна част (вежи фиг. 3).

Място за сплобване (вежи фиг. 7)

Работа, настройки:

Използване на сензора и конфигурация в системата -> отделно ръководство за контролера.

Задаване на обхват за откриване за откриване на движение:

За да използвате откриването на движение правилно, обхващат за откриване на сензора може/трябва да бъде зададен независимо от пространствените условия (вежи фиг. 8).

1. Премахнете/поставете или завъртете единия или двата затвора, където е необходимо.
2. Чрез промяна на позицията на затворите можете да повлияете на обхвата на откриване на сензора по направление, за да предотвратите нежелано откриване на движение.

Бутона на сензора (вежи фиг. 3):

Този бутон (4) активира различни функции в зависимост от това колко дълго е натиснат.

1. За кратко натиснете бутона на сензора, за да тестирате връзката на DALI; натиснете веднъж, LED светодиодът се включва, натиснете отново, LED светодиодът се изключва.
2. Натиснете и задръжте бутона на сензора, за да стартирате процеса на нулиране. LED светодиодът мига за около 10 секунди. Уредът се нулира до фабричните настройки и всички адреси се изтриват.

Захранване:

Уредът се захранва от напрежение на DALI според стандарт на DALI EN 62386. Консумацията на енергия е около 6 mA.

* 1) работа; 2) директно върху сензора

Техническа поддръжка:
www.osram.com, +49 (0)89-6213-6000

Ⓔ DALI-2 juhtüsteemide valgus- ja kohaloluandur. See toode on spetsiaalselt välja töötatud valgustuse juhtimissüsteemidele ja on mõeldud kasutamiseks just nendes süsteemides. Seade on mõeldud kasutamiseks ainult selles kasutusjuhendis kirjeldatud eesmärkidel. Tagasilülitatava ühilduvuse tagamiseks saab anduri lülitada larkvarakausa tootjapoolsel OSRAM DALI režiimile.

Eraldi komponendid nimetused (vt joonist 1,2,3):

- (1) DALI SENSOR LS/PD LI G2; (2a) kate väliseks paigaldamiseks; (2b) kate sisemiseks paigaldamiseks; (3) LED-ekraan; (4) anduri nupp (korpusse sees); (5) kohaloluandur; (6) 2 katikud (seadistatud tuvastuskaugus/kohalolu); (7) DALI liiniühendus; (8) erusandur; (9) kinnituskõrvad

Ühendamine:

DALI kaudu mitme anduri ühendamine juhtkõusuga (vt joonist 6); andurikaabli ühendamine (DALI liini) juhtkõusuga ja anduri vahele (vt joonist 5)

Valgusti monteerimisvõimalused:

Saadaval on kaks eri katet, lisaks saab selle paigaldada valgusti korpusse.

- Kate (2a) anduri väliseks paigaldamiseks valgustikorpusse läbi avause (10a) (vt joonist 4a). Käte asetatakse andurile enne selle paigaldamist ning mõeldud sisestatakse avause kaudu valgustikorpusse.
- Kate (2b) anduri sisemiseks paigaldamiseks (vt joonist 4b). Käte asetatakse anduri korpusse. Kui andur on õiges asendis, on kätte tõstetud pind valgusti avausega (10b) ühel tasapinnal.
- Sisemise anduri paigaldamine eraldi kateta (vt joonist 4c). Valgustikorpusse (11) avaused peavad anduriga (1) täpselt sobituma.

Anduri põhiol olevad kinnituskõrvad (9) võimaldavad anduri hõlpsalt vastavate haakide külge ühendada (vt joonist 3).

Monteerimiskoht (vt joonist 7)

Käitamine, seadistused:

Anduri kasutamine ja süsteemi konfigureerimine -> juhtkõususe eraldi kasutusjuhend.

Kohaloluanduri tuvastuskauguse seadistamine: Kohaloluanduri sihtotstarbeliseks kasutamiseks tuleb anduri tuvastusvahemik määrata ruumioludest sõltumatult (vt joonist 8).

1. Eemaldage/sisestage või suunake üks või mõlemad katikud vastavalt vajadusele.
2. Katiku asendi muutmiseks saate mõjutada anduri tuvastuskauguse suunda, et vältida soovimatut kohalolu tuvastamist.

Anduri nupp (vt joonist 3):
See nupp (4) aktiveerib eri funktsioonid; funktsioonid olenevad sellest, kui kaua nuppu all hoitakse.

1. DALI ühenduse testimiseks vajutage anduri nuppu korra; vajutate üks kord, LED süttib, vajutate uuesti, LED kustub.
2. Lühetaimestiseks hoidke anduri nuppu all. LED vilgub liigikaudu kümme sekundit. Taastatakse seadime tehaseseadet ning kõik pöörumised kustutatakse.

Toiteallikas:

Seadet varustatakse ettenähtud DALI standardile EN 62386 DALI seadmele vastavalt pingega. Voolutarve on liigikaudu 6 mA.

* 1) käitamine; 2) otse anduril

Tehniline tugi: www.osram.com, +49 (0) 89-6213-6000

Ⓕ Švičesloslavsko buvlivo jutklick, skirtas naudoti DALI-2 valdymo sistemoms. Šis gamynys sukurtas specialiai apšvietimo valdymo sistemoms ir yra skirtas naudoti šiose sistemose. Jis nėra skirtas jokiams kitoms tikslams, nei aprašyta šiose naudojimo instrukcijose. Siekiant užtikrinti atgalinį suderinamumą, programinės įrangos komanda gali perjungti jutiklį į gamintojo nustatytą OSRAM DALI režimą.

Atskirų komponentų pavadinimai (žr. 1, 2, 3 pav.): (1) DALI SENSOR LS/PD LI G2; (2a) gaubtas išoriniam montavimui; (2b) gaubtas vidiniam montavimui; (3) LED ekranas; (4) jutiklio mygtukas (leistas į korpusą); (5) buvlivo jutiklis; (6) 2 gaubteliai (nustatomas aptikimo diapazonas / buvlivams); (7) DALI linijos jungtis; (8) švičsloslavsko jutiklis; (9) tvirtinimo ašos.

Priungimas:

keleto jutiklį priungiamas per DALI prie valdymo bloko (žr. 4 pav.); jutiklio laido jungimas (DALI linija) tarp valdymo bloko ir jutiklio (žr. 5 pav.).

Švičsloslavsko montavimo parinktis: šiam tyru 2 skirtingi gaubtai, be to, galima montavimo tvirtinimo korpusas parinktis:

- Gaubtas (2a) jutikliui montuoti išorėje per angą (10a) švičsloslavsko korpusse (žr. 4a pav.). Prieš montuojant jutiklį gaubtas uždėdamas ant jutiklio ir jie kartu įstatomi į gaubtas švičsloslavsko korpusse.
- Gaubtas (2b) jutikliui montuoti viduje (žr. 4b pav.). Gaubtas uždėdamas ant jutiklio korpusse. Jei jutiklis yra teisingoje padėtyje, pakeltas gaubto paviršius bus lygus su švičsloslavsko angos kraštais (10b).
- Vidinis jutiklio montavimas be atskiro gaubto (žr. 4c pav.). Angos švičsloslavsko korpusse (11) turi tiksliai atitikti jutiklio dydį (1).

Tvirtinimo ašos (9) jutiklio apacioje palengvina montavimą ant atitinkamos dalies (žr. 3 pav.).

Montavimo vieta (žr. 7 pav.)

Naudojimas, nustatymai:
Jutiklio naudojimas ir konfigūravimas sistemoje -> atskiras valdymo bloko vadovas.

Buvimo aptikimo diapazono nustatymas:
Kad būtų galima tinkamai naudoti buvlivo aptikimą, jutiklio aptikimo diapazonas gali / turi būti nustatytas nepriklausomai nuo aplinkos sąlygų (žr. 8 pav.).

1. Nuimkite / uždėkite ar pasukite vieną ar abu gaubtelius, jei reikia.
2. Keisdami gaubtelius padėtis galite keisti jutiklio aptikimo diapazono kryptį, kad apsaugotumėte nuo nepageidaujamo aptikimo.

Jutiklio mygtukas (žr. 3 pav.):
Šis mygtukas (4) aktyvina įvairias funkcijas, atsižvelgiant į tai, kiek ilgai jis spaudžiamas.

1. Trumpai paspauskite jutiklio mygtuką, kad išbandytumėte DALI prijungimą; paspauskite vieną kartą, LED įsiųngs, paspauskite dar kartą, LED užges.
2. Paspauskite ir laikykite jutiklio mygtuką, jei norite pradėti atstatymo procesą. LED mirksės maždaug 10 s. Bus nustatyti įrenginio gamykliniai nustatymai ir aptikti visi adresai.

Maitinimas:

Įrenginys maitinamas DALI įtampa pagal DALI standartą EN 62386. Energijos sąnaudos maždaug 6 mA.

* 1) valdymas; 2) tiesiogiai jutikliu.

Techinė pagalba:
www.osram.com, +49 (0) 89-6213-6000

(LV) Gaismas un klātbūtnes sensors izmantošanai DALI-2 vadības sistēmās. Produkts īpaši izstrādāts gaismas vadību sistēmu un paredzēts izmantošanai šādās sistēmās. Tas nav paredzēts citiem mērķiem, izņemot tos, kas aprakstīti šajā norādījumā rokagrāmatā. Lai nodrošinātu atpakaļsaferību, sensoru iespējams pārslēgt ražotāja noteiktajā OSRAM DALI režīmā ar programmatūras komandu.

Atsevišķu komponentu nosaukumi (sk. 1,2,3. att.): (1) DALI SENSOR LS/PS L1 G2; (2a) ārējās uzstādīšanas pārsējs; (2b) iekšējās uzstādīšanas pārsējs; (3) LED displejs; (4) sensora poga (ievietota korpusā); (5) klātbūtnes sensors; (6) 2 sliedzi (testattālais noteikšanas diapazons/klātbūtnē); (7) DALI līnijas savienojums; (8) spīgtuma sensors; (9) fiksatori

Savienojums:
vairāku sensoru savienojums, izmantojot DALI, ar vadības iekārtu (sk. 6. att.); sensora kabēļa savienojums (DALI līnija) starp vadības iekārtu un sensoru (sk. 5. att.)

Gaismekļa montāžas opcijas:
Šim nolūkam ir paredzēti 2 dažādi pārsēji, kā arī opcija to uzstādīt gaismekļa korpusā.

• pārsējs (2a) sensora uzstādīšanai ārēji, izmantojot atveri (10a) gaismekļa korpusā (sk. 4a. att.). Pārsējs tiek novietots uz sensora pirms sensora uzstādīšanas, un abi kopā tiek ievietoti atverē gaismekļa korpusā.

• pārsējs (2b) sensora uzstādīšanai iekšēji (sk. 4b. att.). Pārsējs tiek novietots uz sensora korpusa. Ja sensors ir pareizā pozīcijā, pārsēja paceltā virsma vienmērīgi ieguls gaismekļa atveri (10b).

• iekšējā sensora uzstādīšana bez atsevišķa pārsēja (sk. 4c. att.). Atverēm gaismekļa korpusā (11) ir precīzi jāatbilst sensoram (1).

Fiksatori (9) sensora apakšā nodrošina vienkāršu montāžu uz atbilstošā dublikāta (sk. 3. att.).

Montāžas atrašanās vieta (sk. 7. att.)

Eksploācija, iestatījumi:
Sensora ietīšana un konfigurēšana sistēmā -> atsevišķa rokagrāmatā vadības iekārtai.

Noteikšanas diapazona iestatīšana klātbūtnes noteikšanai:
lai pareizi izmantotu klātbūtnes noteikšanu, sensora noteikšanas diapazonu var iestatīt / tas ir jāiestata neatkarīgi no telpas apstākļiem (sk. 8. att.).

1. Nonemiet/ievietojiet vai pagrieziet vienu vai abus sliedzī, kur nepieciešams.
2. Mainot sliedzi pozīciju, varat virzīt ietekmēt sensora noteikšanas diapazonu, lai nepaļautu nevēlamu klātbūtnes noteikšanu.

Sensora poga (sk. 3. att.):

Šī poga (4) aktivizē dažādas funkcijas atkarībā no tā, cik ilgi tā tiek nospiesta.

1. Īsi nospiediet sensora pogu, lai testētu DALI savienojumu; nospiediet vienreiz, LED ieslēdzas, nospiediet vēlreiz, LED izslēdzas.
2. Nospiediet un turiet nospiešamu sensora pogu, lai sāktu atīstāšanas procesu. LED mirgo apt. 10 s. Iekārtā tiek atīstāta uz rūpnieciski iestatītiem, un visas adreses tiek izdzēstas.

Barošanas avots:
Iekārtas darbību nodrošina DALI spriegums atbilstošā DALI standartam EN 62386. Enerģijas patēriņš: apt. 6 mA.

* 1) darbība; 2) tieši uz sensora

Tehniskais atbalsts:
www.osram.com, +49 (0)89-6213-6000

(SRB) Senzor za svetlo i prisutnost za upotrebu u kontrolnim sistemima DALI-2. Ovaj proizvod je namenski razvijen za sisteme za upravljanje osvetljenjem i predviđen je za upotrebu sa ovim sistemima. Nije namenjen za druge svrhe osim onih opisanih u ovom uputstvu za upotrebu. Za kompatibilnost unazad, senzor može da se softverskom komandom prebaci na režim OS-RAM DALI specifičan za proizvodba.

Nazivi pojedinačnih komponenti (videti sliku 1,2,3): (1) DALI SENSOR LS/PS L1 G2; (2a) Poklopac za spoljnu montažu; (2b) Poklopac za unutrašnju montažu; (3) LED displej; (4) Taster senzora (uvučen u kućište); (5) Senzor za prisutnost; (6) 2 zatvarača (određuju prisutnost/opseg detektovanja); (7) DALI linjska veza; (8) Senzor za osvetljenost; (9) Zaporne ušice

Povezivanje:
Povezivanje više senzora putem DALI-ja sa upravljačkom jedinicom (videti sliku 6); Povezivanje kabla senzora (DALI linija) između upravljačke jedinice i senzora (videti sliku 5)

Opcije montaže za svetljenje:
Za ovo postuje 2 različita poklopca, kao i opcija montaže u kućište svetiljke.

• Poklopac (2a) za spoljnu montiranje senzora putem otvora (10a) u kućištu svetiljke (videti sliku 4a). Poklopac se postavlja na senzor pre postavljanja senzora i sve zajedno se ubacuje u otvor u kućištu svetiljke.

• Poklopac (2b) za unutrašnje montiranje senzora (videti sliku 4b). Poklopac se stavlja na kućište senzora. Ako je senzor u pravilnom položaju, izdignuta površina poklopca će biti u ravni sa otvorom svetiljke (10b).

• Unutrašnja montaža senzora bez zasebnog poklopca (videti sliku 4c). Otvori u kućištu svetiljke (11) moraju da budu iste veličine kao i senzor (1).

Zaporne ušice (9) u dnu senzora omogućavaju jednostavno spajanje sa odgovarajućim suprotnim delom (videti sliku 3).

Mesto spajanja (videti sliku 7)

Rad. postavke:
Upotreba senzora i konfiguracije u sistemu -> odvojeno priručnik za upravljačku jedinicu.

Podešavanje opsega detektovanja za detekovanje prisutnosti:

Da bi se detektovanje prisutstva koristilo ispravno, opseg detektovanja senzora može/mora da se podesi nezavisno od prostornih uslova (videti sliku 8).

1. Po potrebi uklonite/umetnite ili rotirajte jedan ili oba zatvarača.
2. Proменом položaja zatvarača možete da utičete na opseg detektovanja senzora u smislu pravca kretanja kako bi se sprečilo neželjeno detektovanje prisutstva.

Taster senzora (videti sliku 3):

Ovaj taster (4) aktivira različite funkcije, u zavisnosti od toga koliko dugo ga držite pritisnutim.

1. Kratko pritisnite taster senzora da biste testirali DALI vezu; pritisnite jednom – LED lampica se uključi, pritisnite opet – LED lampica se isključuje.
2. Pritisnite i držite taster senzora da biste pokrenuli postupak vraćanja na početne vrednosti. LED lampica treperi približno 10 sekundi. Jedinica se vraća na fabričku podešavanja i sve adrese se brišu.

Napajanje:
DALI napon napaja jedinicu prema DALI standardu EN 62386. Potrošnja energije je približno 6 mA.

* 1) rad; 2) direktno na senzor

Tehnička podrška:
www.osram.com, +49 (0)89-6213-6000

(UA) Датчик освітленості та присутності для систем управління DALI-2. Цей виріб спеціально розроблено для систем керування освітленням і призначено для використання в таких системах. Він не призначений для інших цілей, крім тих, які описано в цій інструкції з експлуатації. Для зворотної сумісності датчик можна перевести в спеціальний режим OSRAM DALI за допомогою програмної команди.

Назви компонентів (див. рис. 1,2,3): (1) DALI SENSOR LS/PS L1 G2; (2a) кришка для зовнішньої установки; (2b) кришка для внутрішньої установки; (3) світлодіодний дисплей; (4) кнопка датчика (вбудована в корпус); (5) датчик присутності; (6) 2 заслінки (налаштування діапазону виявлення/присутності); (7) з'єднання лінії DALI; (8) датчик яскравості; (9) опорні виступи

Під'єднання:
Під'єднання кількох датчиків через DALI або блоку управління (див. рис. 6); під'єднання кабелю датчика (лінія DALI) між блоком управління та датчиком (див. рис. 5)

Варіанти монтажу в світільнику:
Для монтажу є 2 різні кришки; крім того, датчик можна встановити в корпус світільника.

• Кришка (2a) для зовнішнього встановлення датчика через отвір (10a) у корпусі світільника (див. рис. 4a). Кришку потрібно встановити на датчик, а потім їх разом вставити в отвір у корпусі світільника.

• Кришка (2b) для внутрішнього встановлення датчика (див. рис. 4b). Кришку потрібно встановити на корпус датчика. Якщо датчик знаходиться в правильному положенні, виступи поверхні кришки буде розташовано на одному рівні з отвором світільника (10b).

• Внутрішня установка датчика без окремої кришки (див. рис. 4c). Отвори в корпусі світільника (11) повинні точно відповідати розмірам датчика (1).

За допомогою опорних виступів (9) у нижній частині датчик легко кріпиться до відповідних отворів (див. рис. 3).

Місце монтажу (див. рис. 7)

Робота датчика та налаштування:
використання датчика та налаштування в системі описано в окремій інструкції для блоку управління.

Налаштування діапазону виявлення присутності:
щоб ефективно використовувати систему виявлення присутності, діапазон виявлення може/повинен бути встановлений незалежно від просторових умов (див. рис. 8).

1. За необхідності зніміть/вставте або поверніть одну або обидві заслінки.
2. Щоб запобігти небажаному виявленню присутності, ви можете регулювати діапазон виявлення, змінюючи положення заслінки.

Кнопка датчика (див. рис. 3):
ця кнопка (4) активує різні функції залежно від того, як довго її натисають.

1. Коротко натисніть кнопку датчика, щоб перевірити з'єднання DALI; натисніть один раз – світлодіод вмигнєть, натисніть знову – світлодіод вмигнєть.
2. Натисніть і утримуйте кнопку датчика, щоб почати процес скидання налаштувань. Світлодіод мигає приблизно 10 с, налаштування пристрою скидаються за заводських, а всі адреси видаляються.

Джерело живлення:
пристрій забезпечується напругою DALI відповідно до стандарту DALI EN 62386. Енергоспоживання – приблизно 6 mA.

* 1) робоча; 2) безпосередньо на датчику

Технічна підтримка:
www.osram.com, +49 (0)89-6213-6000

© Εισαγωγή: OSRAM SALES ΥΠ. ΕΜΑΔΟΣ, Ερμού 56 105 63 Αθήνα, Τηλ. Κεντρο: +30 2130994036, e-mail: greece@osram.com

© Производители/Дайндшау: OSRAM GmbH, Марсель-Бройер-штрассе 6, 80807 Мюнхен, Германия. Импортёр/Импортертауш: ООО «ОСРАМ»/«OSRAM» ЖШҚ, 115230, Россия/Ресей, г. Москва/Мәскеу қ., Варшавское ш., д/үй 47, корпус 4, тел.: +7 499 649 7070

© Forgalmazó: OSRAM a.s. Magyarország/Şişli Fiktöple, 1119 Budapest, Fehérvári út 84/A

© OSRAM Sp. z o.o., Aleje Jerozolimskie 94, 00-807 Warszawa

© Osram Teknolojileri Ticaret A.Ş., Büyükdere Cad. Esentepe Mah. Bahar Sok. No: 13/4, River Plaza Kat:4 Şişli-İstanbul, Phone: +90 212 703 43 00

© Uvoznik: OSRAM EOOD, Koshovete area, sec. 225, № 879, 4199 Trud, Municipality Maritsa, Plovdiv District, Bulgaria, tel.: +359 32 348 110

© OSRAM EOOD, Koshovete area, sec. 225, № 879, 4199 Trud, Municipality Maritsa, Plovdiv District, Bulgaria, tel.: +359 32 348 110

© Производители: OSRAM GmbH, Марсел-Бройер-штрассе 6, 80807 Мюнхен, Германия. Доставчик: ОСРАМ ЕООД, Местност Кошовете, кв. 225, № 879, 4199 Труд, Община Марица, Област Пловдив, България, тел.: +359 32 348 110



C10449059
G15075366

11.12.19

OSRAM GmbH
Berliner Allee 65
86153 Augsburg, Germany
www.osram.com