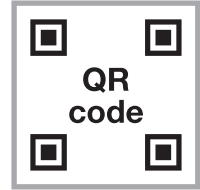
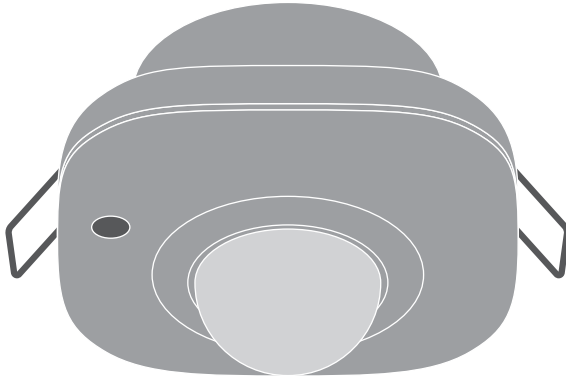
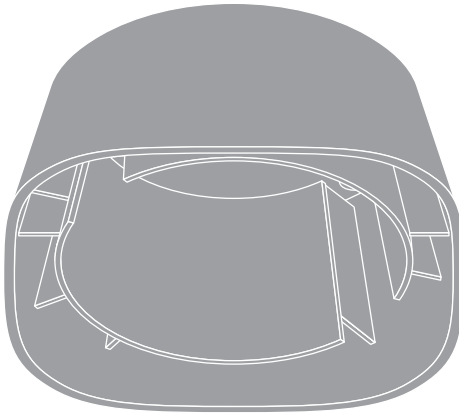
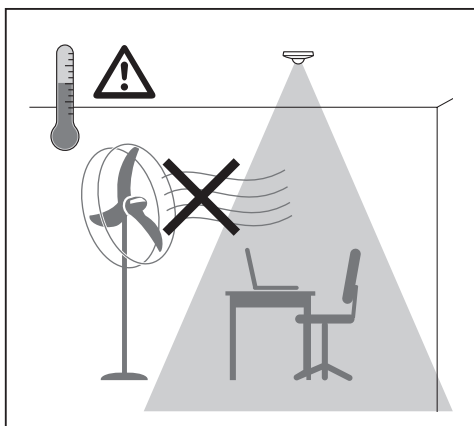
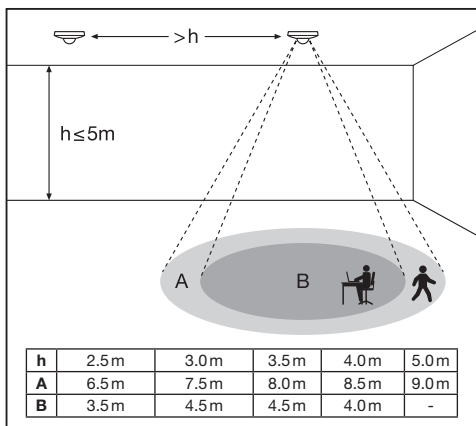
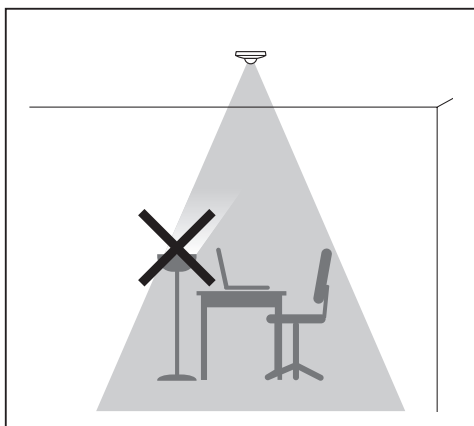
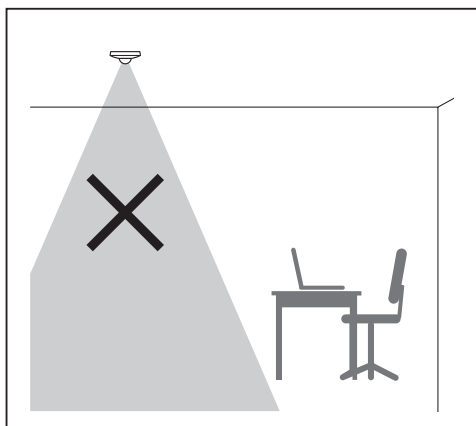
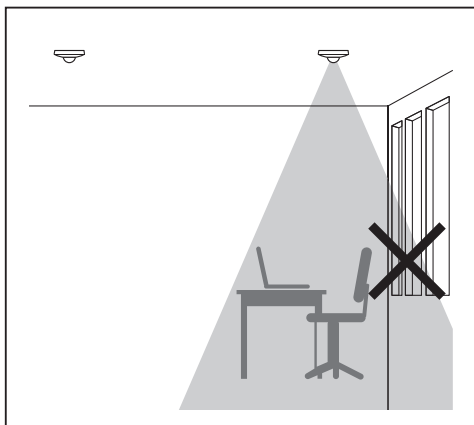
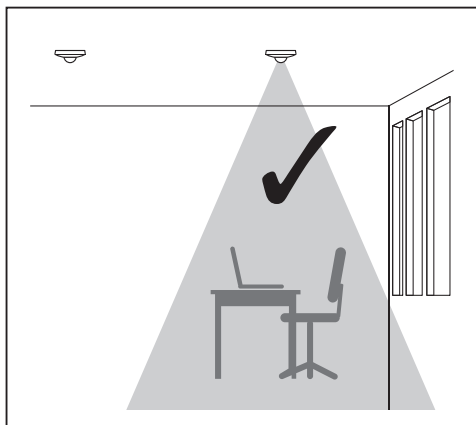

VIVARES ZB SENSOR

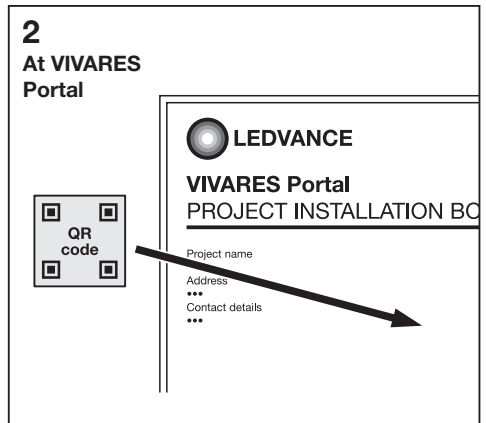
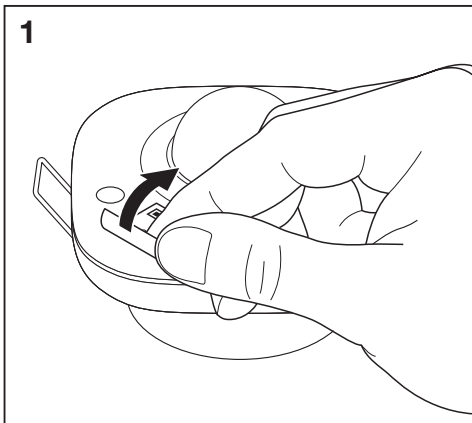
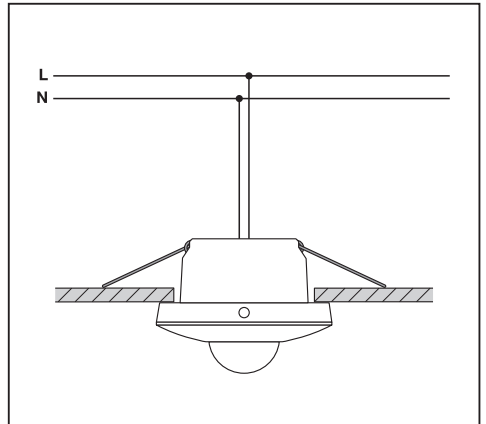
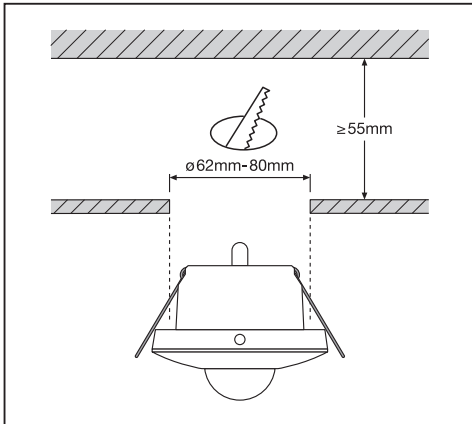
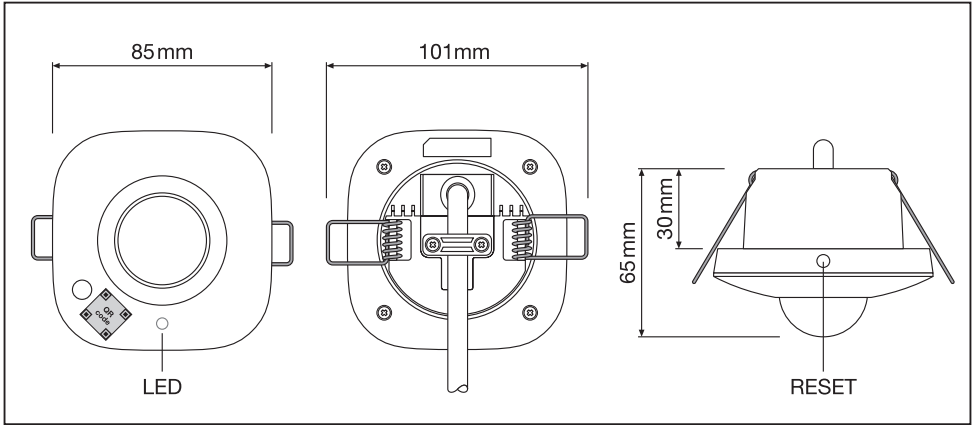


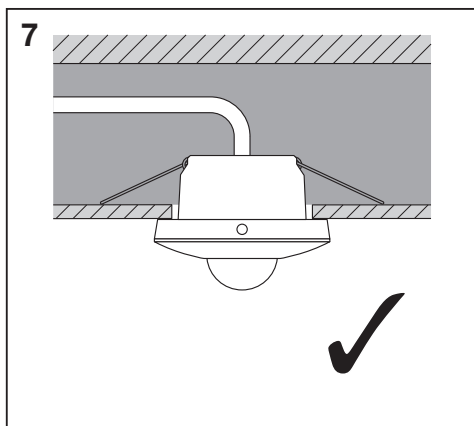
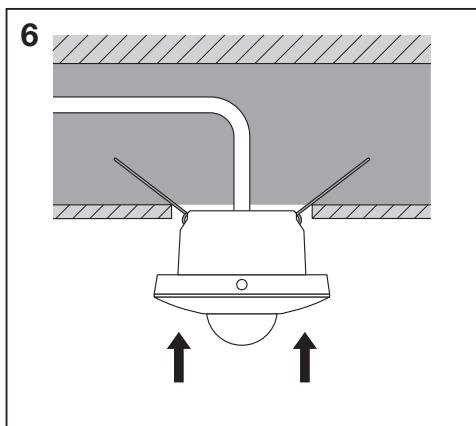
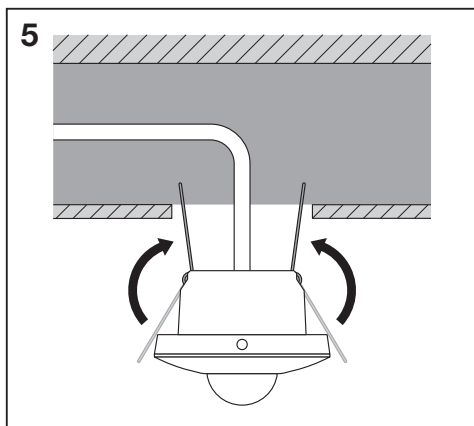
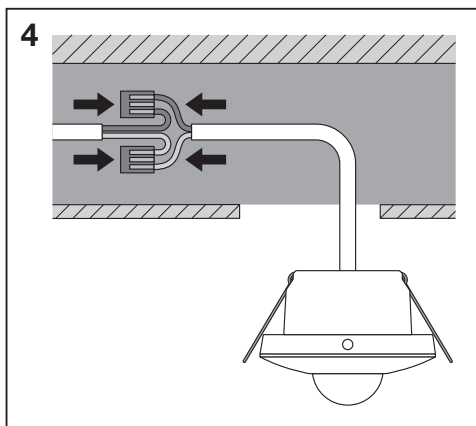
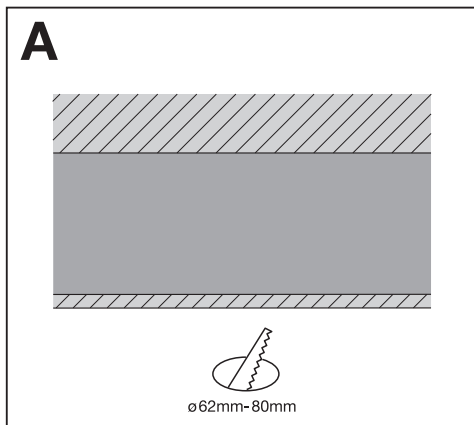
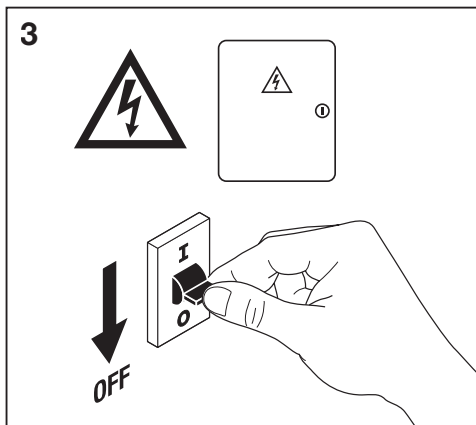
	EAN	l x w x h [mm]	V _{AC}	Hz	Input current (mA)	IP	°C
VIVARES ZB O SENS	4058075544222	85 x 85 x 65	220-240	50/60	8	20	0...+40
VIVARES ZB L/O SENS	4058075446182	85 x 85 x 65	220-240	50/60	8	20	0...+40

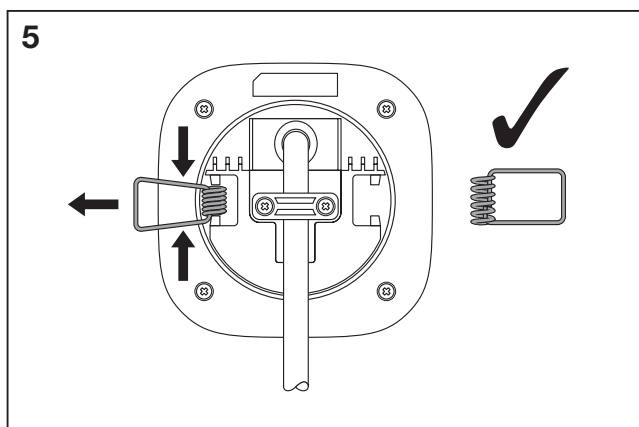
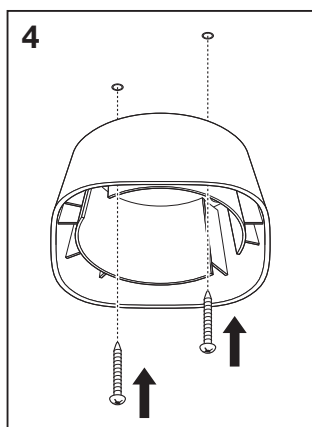
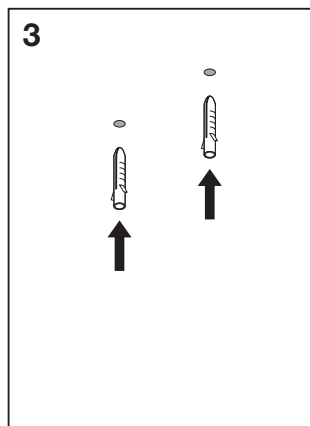
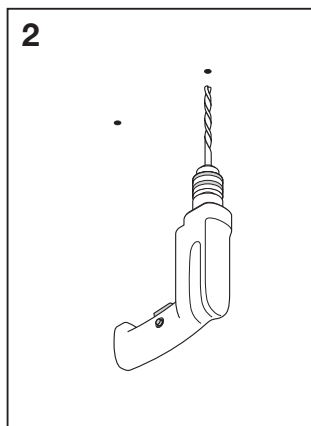
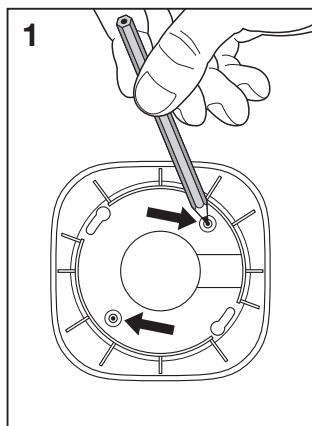
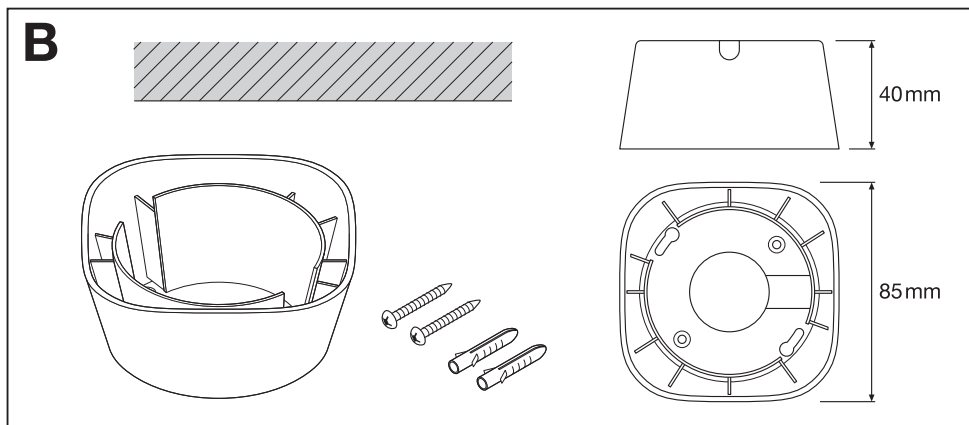


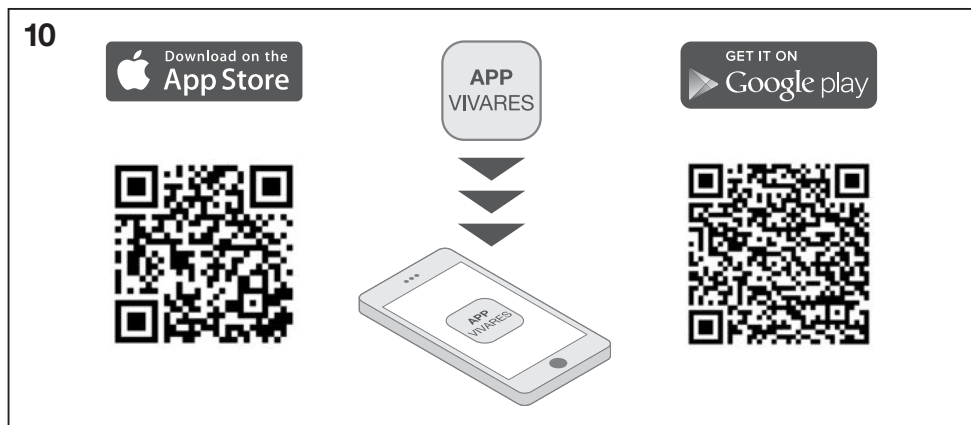
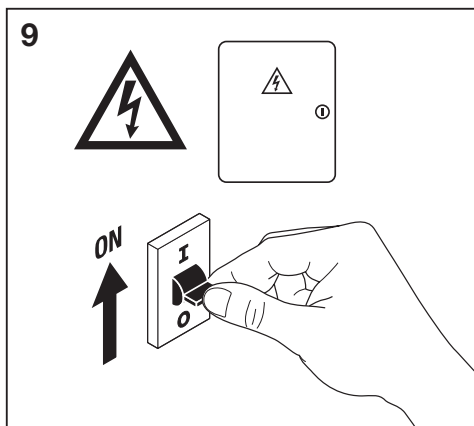
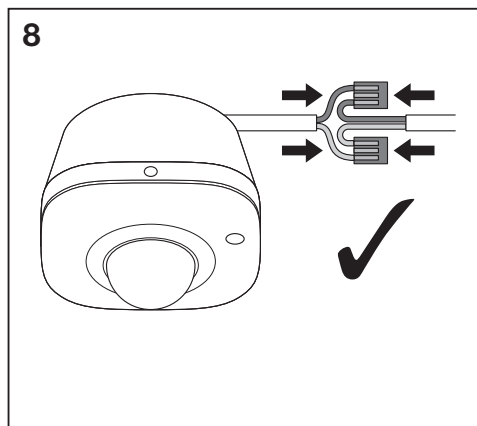
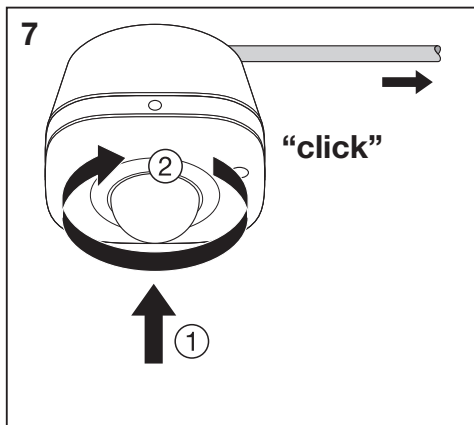
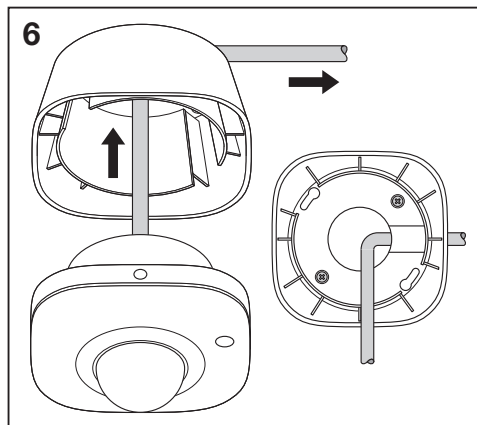
	EAN	l x w x h [mm]
VIVARES ZB SENS ADAPTER	4058075650107	85 x 85 x 40

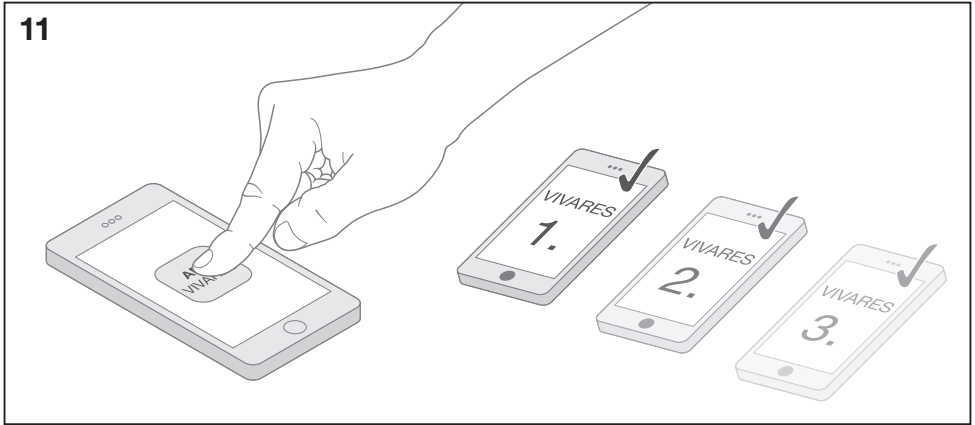












RESET

A 5x [ON 5s OFF 5s] → ON → RESET ✓

B RESET 10s → [Smart Device] → RESET ✓ → 4x Red¹⁾ ✓

Red¹⁾ / Green²⁾

Release button devices perform reset action, after devices return to factory default.³⁾

Ⓢ 1) Rot; 2) Grün; 3) Nach Freigabe des Resetbuttons wird eine Rücksetzaktion durchgeführt, anschließend befindet sich das Gerät in Werkseinstellungen.
 Ⓢ 1) Rouge; 2) Vert; 3) Relâcher le bouton, les dispositifs effectuent une réinitialisation, puis reviennent à leurs réglages par défaut. Ⓢ 1) Rosso; 2) Verde; 3) Con il rilascio del pulsante i dispositivi eseguono un'azione di reimpostazione alle impostazioni predefinite in fabbrica. Ⓢ 1) Rojo; 2) Verde; 3) Los dispositivos con botón de liberación realizan la acción de restablecimiento, después de que los dispositivos vuelven a los valores predeterminados de fábrica.
 Ⓢ 1) Vermelho; 2) Verde; 3) Botão de desbloqueio para efetuar uma ação de reinício, após os dispositivos voltarem à predefinição de fábrica. Ⓢ 1) Κόκκινος; 2) Πράσινος; 3) Με την απελευθέρωση του κουμπιού οι συσκευές εκτελούν τη δράση επαναφοράς, κατόπιν οι συσκευές επανέρχονται στις εργοστασιακές προεπιλογές. Ⓢ 1) Rood; 2) Groen; 3) Apparaten resetten door knop los te laten, daarna zijn apparaten terug op fabrieksinstellingen. Ⓢ 1) Röd; 2) Grön; 3) Om knappen släppas utför anordningarna återställning, efter att anordningarna gått tillbaka till fabriksinställningarna. Ⓢ 1) Punainen; 2) Vihreä; 3) Vapauta painike, laitteet nollautuvat, sitten laite palautuu tehtaan oletusarvoihin. Ⓢ 1) Rod; 2) Grønn; 3) Utlos knapp enhetene gjennomfører tilbakestilling, deretter går enhetene tilbake til fabrikkstandard. Ⓢ 1) Rod; 2) Grøn; 3) Slip-knapp-enheder udfører nulstilling, efter enheder tilbage til fabriksstandard. Ⓢ 1) Červená; 2) Zelená; 3) Při uvolnění tlačítka provedou zařízení reset po návratu na výchozí nastavení od výrobce. Ⓢ 1) красный; 2) Зеленый; 3) Устройства с кнопкой сброса выполняют сброс после возврата параметров устройств к заводским настройкам. Ⓢ 1) Vörös; 2) Zöld; 3) A gomb elengedése után a készülék resetel, miután visszaállít a gyári alapértékekre. Ⓢ 1) Czerwona barwa światła; 2) Zielona barwa światła; 3) Zwolnienie przycisku powoduje wykonanie resetu, a następnie przywrócenie ustawień fabrycznych. Ⓢ 1) Červená; 2) Zelená; 3) Po uvolnění tlačidla sa zariadenia resetujú, potom sa zariadenia nastavujú na nastavenia z výroby. Ⓢ 1)Rdeča; 2) Zelena; 3) Naprave s tipko za sprostitve se ponovno ponastavljajo, potem ko se naprave vrnejo na tovarniško privzeto vrednosti. Ⓢ 1) Kırmızı; 2) Yeşil; 3) Düğmeyi birakin cihazlar fabrika ayarlarına döndükten sonra cihazlar sıfırlama işlemi yapar. Ⓢ 1) Crvena; 2) Zelena; 3) Uredjaj s tipkom za otpuštanje izvršavaju radnju resetiranja, nakon vraćanja uređaja na tvorničke postavke. Ⓢ 1) Rosso; 2) Verde; 3) Dispozitivele cu buton de eliberare efectuează acțiunea de resetare, după ce dispozitivele revin la valorile implicite din fabrică. Ⓢ 1) Червено; 2) Зелено; 3) При освобождаване на бутонга устройствата се нулират, възстановяват се фабричните настройки. Ⓢ 1) Punane; 2) Roheline; 3) Nupu vabastamisel seadeldised taaskäivituvad ja pärast seda on tehaseaaded taastatud. Ⓢ 1) Raudonas; 2) Žalias; 3) Įrenginiai su atleidimo mygtuku atlieka atkūrimo operaciją po to, kai įrenginiuose atkuriami gamykliniai nustatymai. Ⓢ 1) Sarkans; 2) Žalš; 3) Fiksācijas pogas ierices veic atiestāšanās darbību pēc tam, kad ierīcēm atiestāties rūpnīciskie iestatījumi. Ⓢ 1) Crvena; 2) Zelena; 3) Uredjaji dugmeta za otpuštanje izvršavaju radnju resetovanja, nakon što se uređaji vrate na fabričke vrednosti. Ⓢ 1) Червоный; 2) Зелений; 3) Пристрій з кнопкою скидання виконує скидання після повернення параметрів пристроїв до заводських налаштувань. Ⓢ 1) Қызыл; 2) Жасыл; 3) Құрылғылар зауыттық параметрлерге оралған соң, түймені жіберіңіз.

(GB) System wiring diagram: 1. Supply the AC Sensor with the voltage of 220–240VAC, the AC Sensor can be at work. 2. Connect the AC Sensor with ZigBee fixtures by dangle or gateway. The AC Sensor can automatically control the lighting switch and light level.

(D) Schaltplan des Systems: 1. Versorgen Sie den AC-Sensor mit einer Spannung von 220–240 VAC, der AC-Sensor kann in Betrieb sein. 2. Verbinden Sie den AC-Sensor mit ZigBee-Leuchten über einen Controller. Der AC-Sensor kann das Licht und die Lichtstärke automatisch steuern.

(F) Schéma de câblage du système : 1. Alimenter le capteur CA avec la tension de 220–240 VAC, le capteur CA peut être mis en fonction. 2. Raccorder le capteur CA aux luminaires ZigBee par dongle ou passerelle. Le capteur CA peut contrôler automatiquement le commutateur d'éclairage et le niveau de luminosité.

(I) Schema del cablaggio del sistema: 1. Alimentare il sensore CA con una tensione di 220–240VCA, il sensore CA può essere in funzione. 2. Collegare il sensore CA con gli impianti ZigBee mediante dongle o gateway. Il sensore CA può controllare automaticamente l'interruttore di illuminazione e il livello di luce.

(E) Diagrama de cableado del sistema: 1. Suministre al sensor de CA un voltaje de 220–240V CA, el sensor de CA puede estar en funcionamiento. 2. Conecte el sensor de CA con los accesorios de ZigBee por medio de un candado o una puerta de enlace. El sensor de CA puede controlar automáticamente el interruptor de iluminación y el nivel de luz.

(P) Diagrama de cablagem do sistema: 1. Fornecimento do Sensor CA com a voltagem de 220–240VAC, o Sensor CA pode estar em funcionamento. 2. Conectar o Sensor CA com os acessórios Gateway ZigBee ou dongle. O Sensor de CA pode controlar automaticamente o interruptor de iluminação, bem como o nível de luz.

(GR) Λιάγραμμα καλωδίωσης συστήματος: 1. Τροφοδοτήστε τον αισθητήρα AC με την τάση 220–240 V AC, ο αισθητήρας AC μπορεί να λειτουργήσει. 2. Συνδέστε τον αισθητήρα AC με φωτιστικά σώματα ZigBee μέσω αντάπτορα (dongle) ή πύλης. Ο αισθητήρας AC μπορεί να ελέγχει αυτόματα τον διακόπτη φωτισμού και το επίπεδο φωτισμού.

(NL) Bedradingsschema: 1. Zet een spanning van 220 – 240VAC op de AC-sensor, zodat die gebruikt kan worden. 2. Verbind via een dongle of een gateway de AC-sensor met de ZigBee-armaturen. De AC-sensor kan automatisch de lichtschakelaar bedienen en het lichtniveau regelen.

(S) Systemets kopplingschema > 1. Koppla växelströmssensorn med en spänning på 220–240VAC, växelströmssensorn kan vara i bruk. 2. Anslut växelströmssensorn med ZigBee-anordningar med dongle (hårdvarulås) eller en gateway. Växelströmssivaren kan automatiskt kontrollera ljusströmbrytaren och ljusnivån.

(FIN) Järjestelmän johtokaavio 1. Syötä AC-anturiin 220–240VAC jännitettä, AC-anturi voi olla käytössä. 2. Liitä AC-anturi ZigBee-liittimillä avaimen tai portin kautta. AC-anturi voi ohjata valokytintä ja valaistustasoa automaattisesti.

(N) Koblingsskjema for systemet: 1. Forsyn vekselstrømsensoren med spenning på 220 – 240 V AC, vekselstrøm-sensoren kan være i drift. 2. Koble vekselstrømsensoren til ZigBee-fester via dongle eller gateway. Vekselstrømsensoren kan automatisk administrere lysbryteren og lysnivået.

(DK) Systemets ledningsdiagram: 1. Forsyn AC-sensoren med en spænding på 220 – 240 VAC, AC-sensoren er aktiveret. 2. Tilslut AC-sensoren med ZigBee-armaturer via en dongle-enhed eller port. AC-sensoren kan styre lysafbryderen og lysniveauet automatisk.

(Z) Schéma zapojení systému: 1. AC senzor napájejte napětím 220–240 V stř., aby mohl fungovat. 2. Připojte AC senzor pomocí prvku ZigBee s použitím hardwarového klíče nebo brány. AC senzor může automaticky řídit spínač světla a úroveň osvětlení.

(RU) Схема подключения системы: 1. Подать на датчик переменного тока напряжение 220 – 240 В пер. тока, датчик переменного тока может работать. 2. Подключить датчик переменного тока к светильникам ZigBee с помощью ключа или станции сопряжения. Датчик переменного тока может автоматически управлять переключателем освещения, а также уровнем освещенности.

(H) Rendszer bekötési rajza: 1. Az AC érzékelőt 220–240VAC feszültséggel lássa el, az AC érzékelő működhet. 2. Csatlakoztassa az AC érzékelőt ZigBee szerelvényekhez hardverkulccsal vagy útvalásztóval. Az AC érzékelő automatikusan vezérli a világításkapcsolót és a megvilágítás mértékét.

(PL) Schemat okablowania systemu: 1. Podłącz czujnik AC do sieci zasilającej 220–240 V AC. Czujnik AC może pracować. 2. Podłącz czujnik AC za pomocą łączników ZigBee za pośrednictwem klucza sprzętowego lub bramy. Czujnik AC może automatycznie sterować włączaniem oświetlenia i jego poziomem.

(SK) Schéma zapojenia systému: 1. AC snímač pripojte na napätie 220 – 240 V AC, AC snímač môže pracovať. 2. Pripojte AC snímač na svietidlá ZigBee pomocou kľúča dongle alebo brány. AC snímač dokáže automaticky ovládať spínač a hladinu osvetlenia.

(SL) Shema ožičenja sistema: 1. Oskrbite senzor AC z napetostjo 220 – 240 VAC, AC senzor AC lahko deluje. 2. Senzor AC povežite z napravami ZigBee s ključem ali prehodom. Senzor AC lahko samodejno nadzoruje stikalo za osvetlitev in nivo svetlobe.

(TR) Sistem bağlantı şeması: 1. AC Sensörüne 220–240VAC gerilimi sağlayın, AC Sensörü çalışabilir. 2. AC Sensörünü dongle veya ağ geçidi ile ZigBee armatürlerine bağlayın. AC Sensörü otomatik olarak aydınlatma şalterini ve ışık seviyesini kontrol edebilir.

(HR) Shema ožičenja sustava: 1. Napajajte AC senzor naponom od 220–240V AC, senzor može raditi. 2. Spojite AC senzor sa ZigBee uređajima pomoću ključa (engl. dongle) ili pristupnika (engl. gateway). AC senzor može automatski upravljati svjetlosnim prekidačem i razinom svjetlosti.

(RO) Schema de cablare a sistemului: 1. Alimentați senzorul de c.a. cu tensiunea de 220 – 240 V c.a., senzorul de curent alternativ poate funcționa. 2. Conectați senzorul de c.a. cu dispozitivele ZigBee prin dongle sau gateway. Senzorul de c.a. poate controla automat comutatorul de iluminare și nivelul de lumină.

(BG) Схема на свързване на системата: 1. Подайте към AC сензора напрежение 220–240VAC, AC сензорът може да работи. 2. Свържете AC сензора със ZigBee елементи чрез донгъл или порт. AC сензорът автоматично контролира преклопувателя на осветлението и нивото на осветеност.

(EST) Süsteemi elektriskem: 1. AC Sensori töötab 220–240 V vahelduvpingega. 2. Ühendage AC Sensori ZigBee seadeldistega tongli või liüsi kaudu. AC Sensori abil saab valgustuse lihtsiti ja intensiivsust automaatselt juhtida.

(LT) Sistemos jungimo schema: 1. Kintamosios srovės jutikliui pritaikykite 220 – 240 VAC [tampą; galima naudoti kintamosios srovės jutiklį]. 2. Priknūkite kintamosios srovės jutiklį prie „ZigBee“ įrenginių naudojami aparatinį saugoma rakta arba šilūza. Kintamosios srovės jutiklis gali automatiškai valdyti šviesos jungiklį ir šviesos lygį.

(LV) Sistēmas elektroinstalācijas shēma: 1. Pievadiet mainstrāvas sensoram spriegumu 220 – 240 VAC; mainstrāvas sensoru var izmantot. 2. Savienojiet mainstrāvas sensoru ar ZigBee iekārtām, izmantojot atslēgspraudni vai vārtēji. Mainstrāvas sensors var automatiski kontrolēt apgaismojuma slēdzi un gaismas līmeni.

(SIB) Dijagram ožičenja sistema: 1. Snaždevanje senzora naizmeničnom strujom naponom od 220 – 240 VAC, senzor naizmenične struje može da radi. 2. Povežite senzor naizmenične struje sa ZigBee uređajima pomoću hardverskog ključa ili mrežnog prolaza. Senzor naizmenične struje može automatski da upravlja prekidačem za osvetljenje i nivoom svetlosti.

(UA) Схема підключення системи: 1. Подати на датчик змінного струму напругу 220 – 240 В змін. струму, датчик змінного струму може працювати. 2. Під'єднати датчик змінного струму до світильників ZigBee за допомогою ключа або станції сполучення. Датчик змінного струму може автоматично керувати перемикачем освітлення, а також рівнем освітлення.

(KZ) Жүйе сымдарынын схемасы: 1. Айнымалы ток сезбегі (датчигі) 220–240 В AC кернеулі күт көзімнен жұмыс істейді. 2. Айнымалы ток сезбегін қорғаныс кілт немесе шлюз арқылы ZigBee бекітелеріне жалғанзы. Айнымалы ток сезбегі жарық ауыстырып-қосқышын және жарықтандыру деңгейін автоматты түрде басқара алады.

Technische Unterstützung / Technical support: www.ledvance.com
Kundenservicecenter / Service Center: kundenservice@ledvance.com
Deutschland: Tel.: +49 89 780673-660, Fax: +49 89 780670-665
Österreich: Tel.: +43 1 68068 118 oder 126, Fax: +43 1 68068 7

EN60669 | EN300328 | EN301489-1/-17



LEDVANCE GmbH
Steinerne Furt 62
86167 Augsburg, Germany
www.ledvance.com

C10449058
G11148144
03.08.22

© LEDVANCE Ltd, Aquila House
Delta Crescent, Westbroom, Warrington
WA5 7NR, United Kingdom