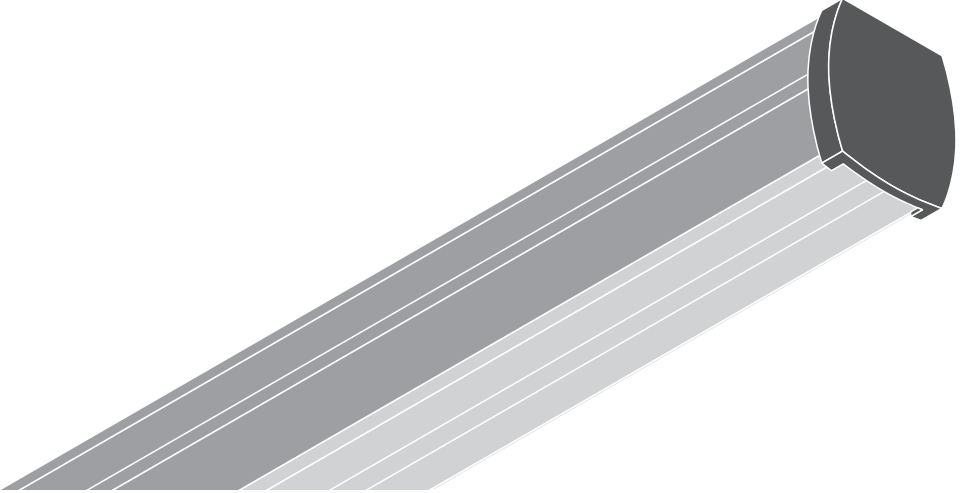
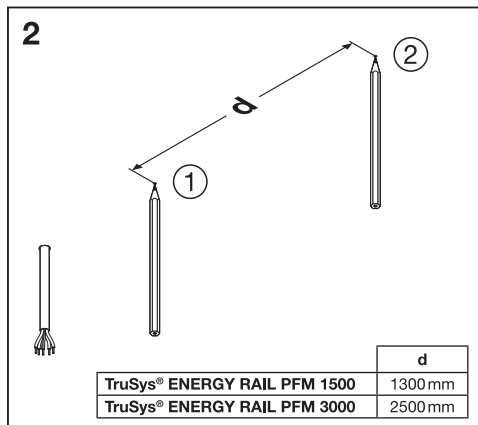
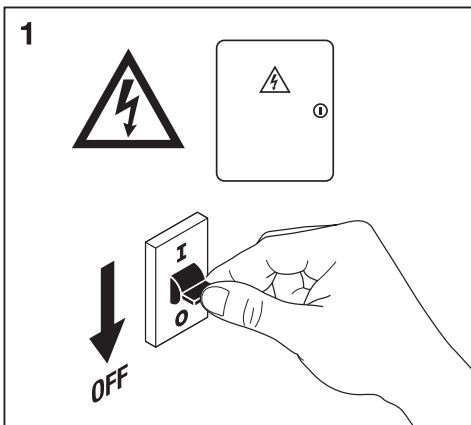
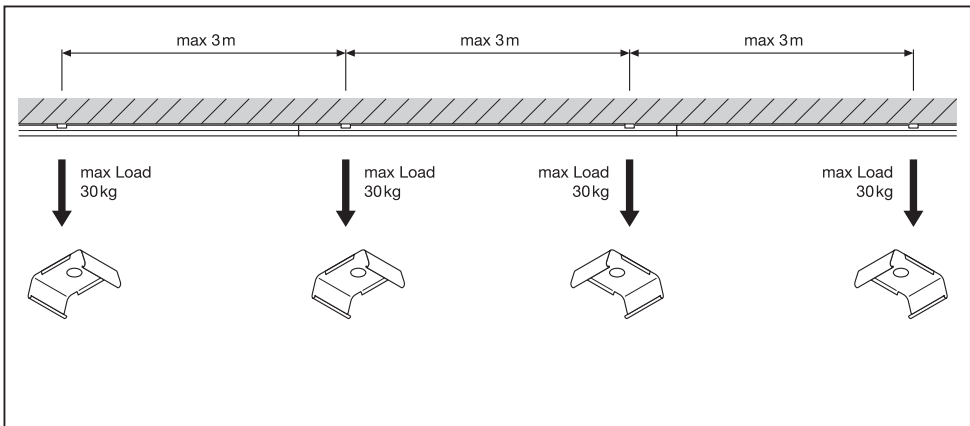
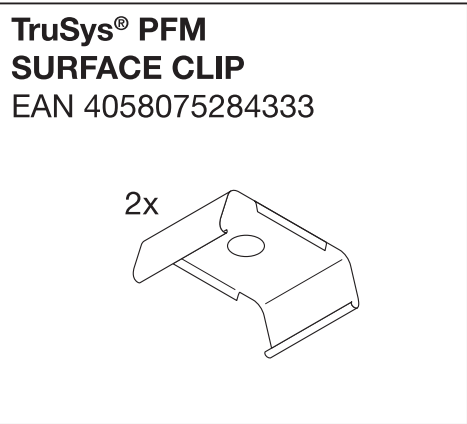
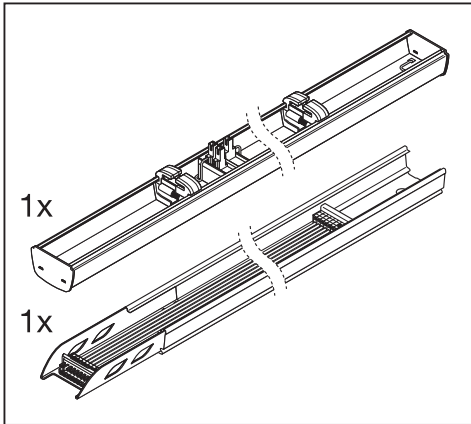


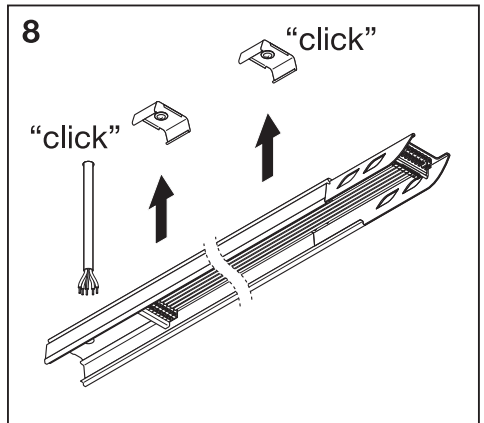
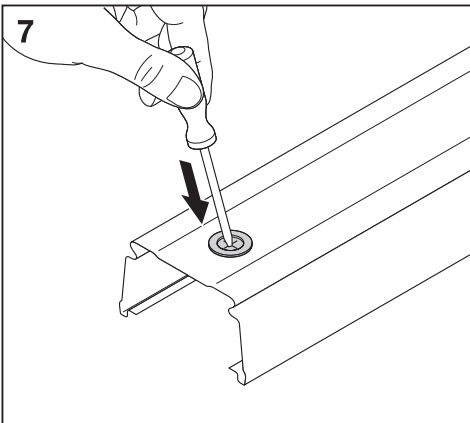
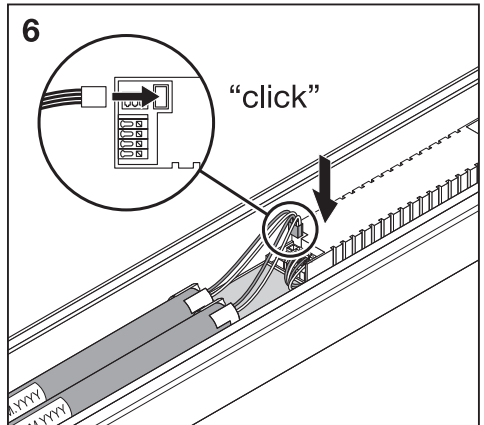
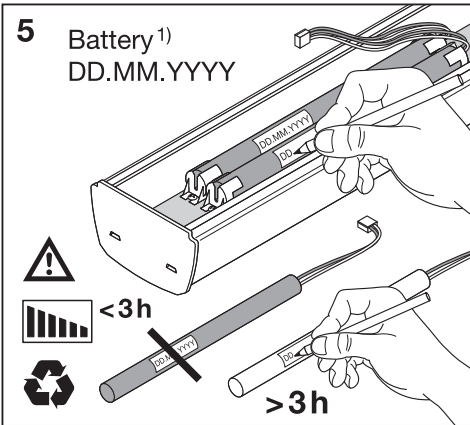
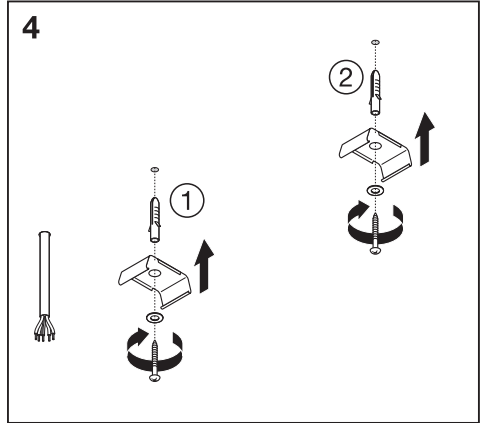
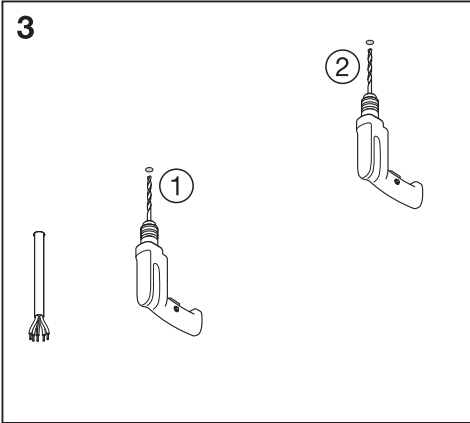
TruSys® TRUNKING SYSTEM PFM EM



	EAN	l x w x h [mm]	W	VAC	Hz	Im	lm/W
TRUSYS PFM 35W/4000K W EM AT 3H	4058075291157	1500x66.8x39.4	35	220-240V	50/60Hz	5600	160
TRUSYS PFM 50W/4000K W EM AT 3H	4058075291171	1500x66.8x39.4	50	220-240V	50/60Hz	8000	160
TRUSYS PFM 70W/4000K W EM AT 3H	4058075291195	1500x66.8x39.4	70	220-240V	50/60Hz	11200	160
TRUSYS PFM 35W/4000K VW EM AT 3H	4058075291218	1500x66.8x39.4	35	220-240V	50/60Hz	5600	160
TRUSYS PFM 50W/4000K N EM AT 3H	4058075291232	1500x66.8x39.4	50	220-240V	50/60Hz	8000	160
TRUSYS PFM 70W/4000K N EM AT 3H	4058075291256	1500x66.8x39.4	70	220-240V	50/60Hz	11200	160
TRUSYS PFM 70W/4000K VN EM AT 3H	4058075291270	1500x66.8x39.4	70	220-240V	50/60Hz	11200	160
TRUSYS PFM ENERGY RAIL 1500 8P 1x	4058075299573	1650 x 70.2 x 38.8	-	-	-	-	-
TRUSYS PFM ENERGY RAIL 1500 8P 10x	4058075299504	1650 x 70.2 x 38.8	-	-	-	-	-
TRUSYS PFM ENERGY RAIL 1500 8P E 1x	4058075354760	1500 x 70.2 x 38.8	-	-	-	-	-
TRUSYS PFM ENERGY RAIL 1500 8P E 10x	4058075299559	1500 x 70.2 x 38.8	-	-	-	-	-
TRUSYS PFM ENERGY RAIL 3000 8P 1x	4058075354784	3150 x 70.2 x 38.8	-	-	-	-	-
TRUSYS PFM ENERGY RAIL 3000 8P 10x	4058075299450	3150 x 70.2 x 38.8	-	-	-	-	-

	EAN	K	IP	IK	∠	R _a	°(°C)	PF	⊙	👤
TRUSYS PFM 35W/4000K W EM AT 3H	4058075291157	4000	20	04	90°	≥80	-25...+40	>0.95	-	2.3 kg
TRUSYS PFM 50W/4000K W EM AT 3H	4058075291171	4000	20	04	90°	≥80	-25...+40	>0.95	-	2.3 kg
TRUSYS PFM 70W/4000K W EM AT 3H	4058075291195	4000	20	04	90°	≥80	-25...+40	>0.95	-	2.3 kg
TRUSYS PFM 35W/4000K VW EM AT 3H	4058075291218	4000	20	04	120°	≥80	-25...+40	>0.95	-	2.3 kg
TRUSYS PFM 50W/4000K N EM AT 3H	4058075291232	4000	20	04	60°	≥80	-25...+40	>0.95	-	2.3 kg
TRUSYS PFM 70W/4000K N EM AT 3H	4058075291256	4000	20	04	60°	≥80	-25...+40	>0.95	-	2.3 kg
TRUSYS PFM 70W/4000K VN EM AT 3H	4058075291270	4000	20	04	30°	≥80	-25...+40	>0.95	-	2.3 kg
TRUSYS PFM ENERGY RAIL 1500 8P 1x	4058075299573	-	-	04	-	-	-25...+40	-	-	1.6 kg
TRUSYS PFM ENERGY RAIL 1500 8P 10x	4058075299504	-	-	04	-	-	-25...+40	-	-	1.6 kg
TRUSYS PFM ENERGY RAIL 1500 8P E 1x	4058075354760	-	-	04	-	-	-25...+40	-	-	1.3 kg
TRUSYS PFM ENERGY RAIL 1500 8P E 10x	4058075299559	-	-	04	-	-	-25...+40	-	-	1.6 kg
TRUSYS PFM ENERGY RAIL 3000 8P 1x	4058075354784	-	-	04	-	-	-25...+40	-	-	3.3 kg
TRUSYS PFM ENERGY RAIL 3000 8P 10x	4058075299450	-	-	04	-	-	-25...+40	-	-	3.3 kg

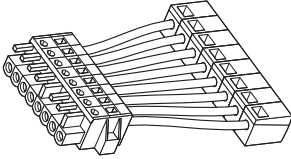




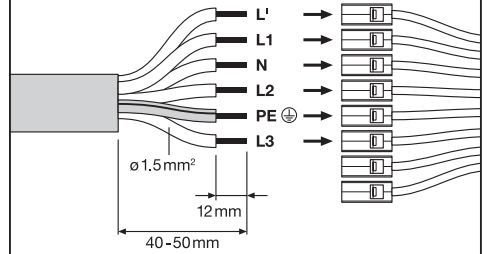
TruSys® PFM

FEED IN 8P

EAN 4058075284647

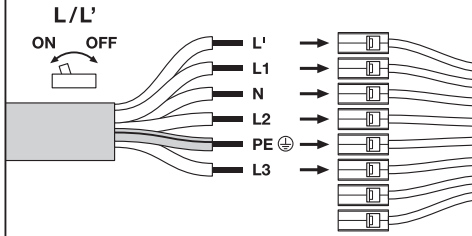


9



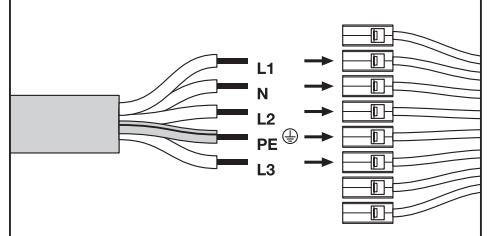
10a

Maintained¹⁾

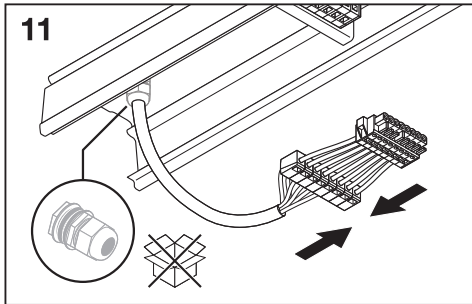


10b

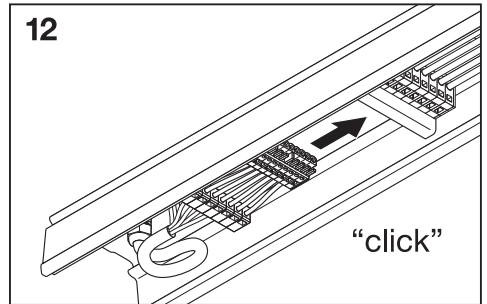
Non-maintained²⁾



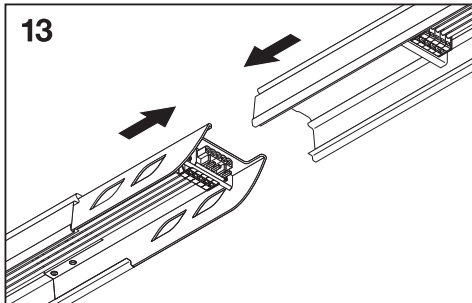
11



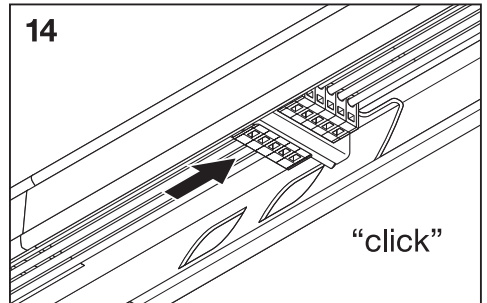
12

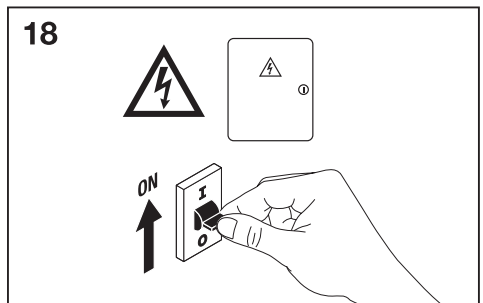
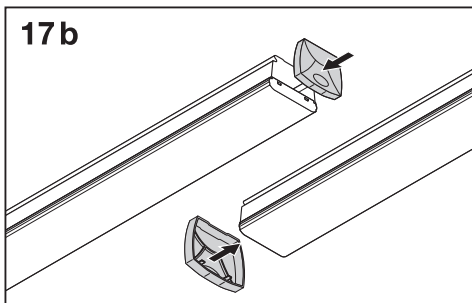
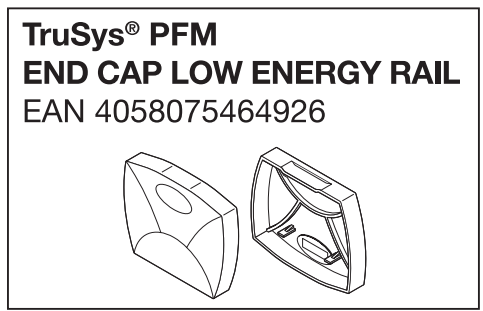
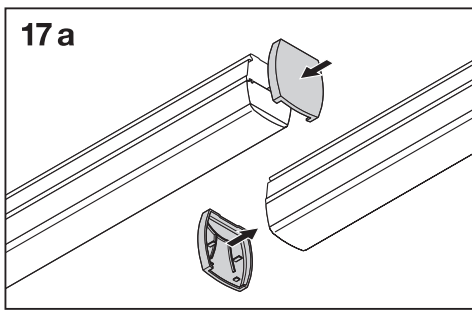
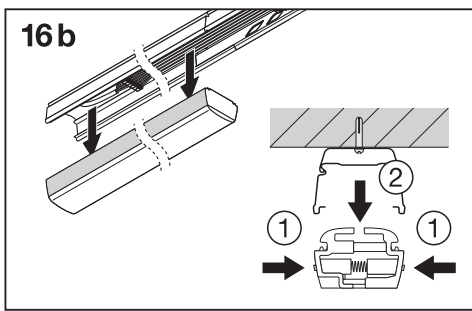
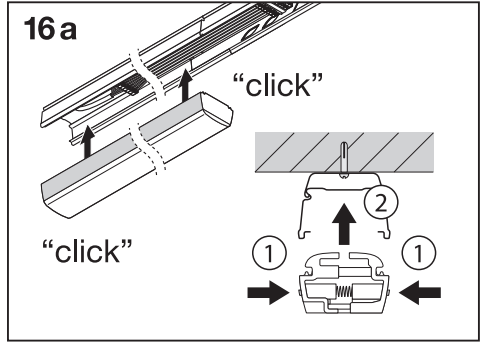
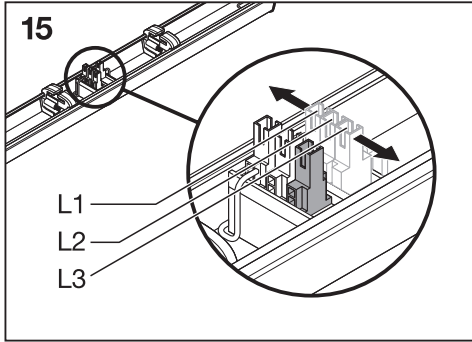


13



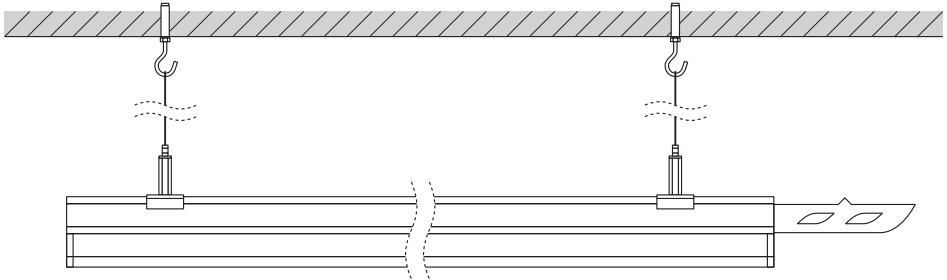
14





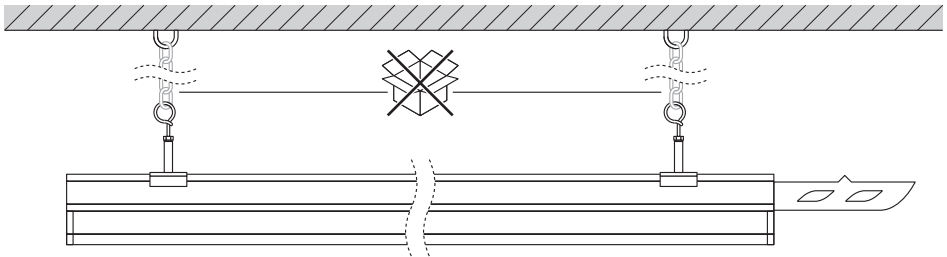
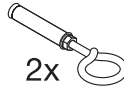
TruSys® PFM SUSPENSION KIT

EAN 4058075284234



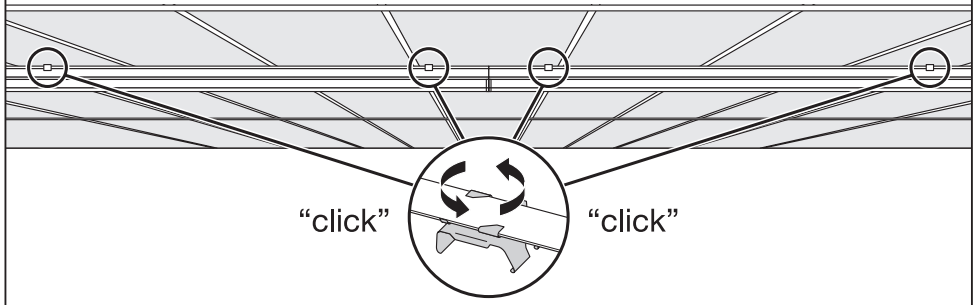
TruSys® PFM CHAIN KIT

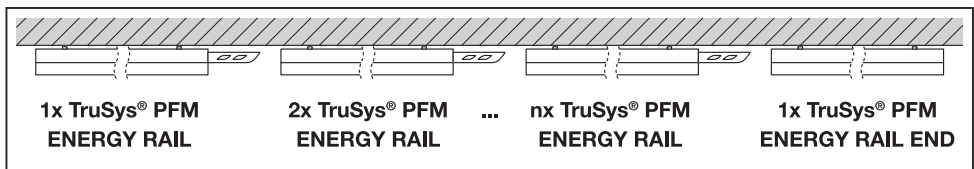
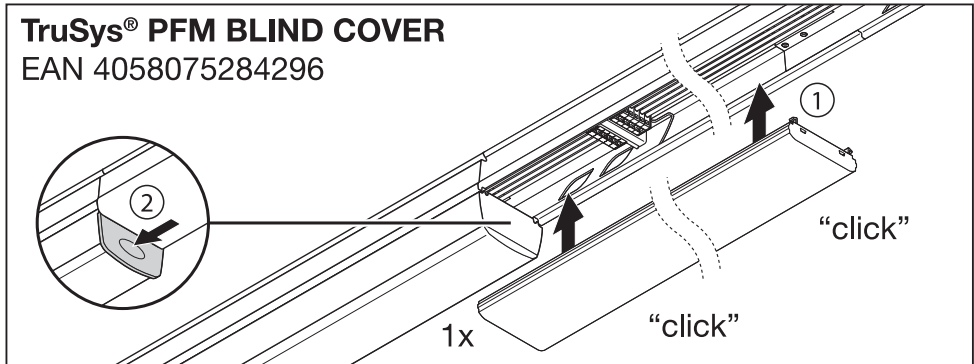
EAN 4058075284258



TruSys® PFM GRID CEILING CLIP

EAN 4058075284609



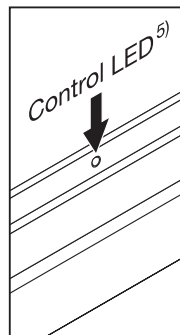


	C10 A	B16 A	C16 A	Inrush current	Inrush Charge Time Th50
TRUSYS PFM 35W/4000K	12	13	19	25 A	220 µs
TRUSYS PFM 50W/4000K	8	8	13	30 A	265 µs
TRUSYS PFM 70W/4000K	5	5	9	32 A	400 µs

	EAN	BATTERY ³⁾ (h)	TEST ⁴⁾	lm
TRUSYS PFM 35W/4000K W EM AT 3H	4058075291157	LiFePO4 – 3h	Automatic	600
TRUSYS PFM 50W/4000K W EM AT 3H	4058075291171	LiFePO4 – 3h	Automatic	600
TRUSYS PFM 70W/4000K W EM AT 3H	4058075291195	LiFePO4 – 3h	Automatic	600
TRUSYS PFM 35W/4000K VW EM AT 3H	4058075291218	LiFePO4 – 3h	Automatic	600
TRUSYS PFM 50W/4000K N EM AT 3H	4058075291232	LiFePO4 – 3h	Automatic	600
TRUSYS PFM 70W/4000K N EM AT 3H	4058075291256	LiFePO4 – 3h	Automatic	600
TRUSYS PFM 70W/4000K VN EM AT 3H	4058075291270	LiFePO4 – 3h	Automatic	600

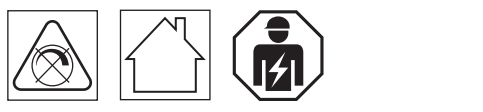
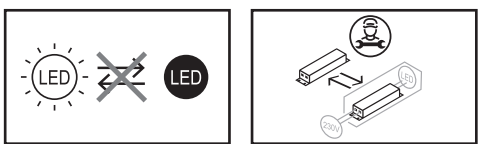
	EAN	MAINTAINED ⁵⁾ / NON-MAINTAINED ⁶⁾
TRUSYS PFM 35W/4000K W EM AT 3H	4058075291157	Maintained / Non-maintained
TRUSYS PFM 50W/4000K W EM AT 3H	4058075291171	Maintained / Non-maintained
TRUSYS PFM 70W/4000K W EM AT 3H	4058075291195	Maintained / Non-maintained
TRUSYS PFM 35W/4000K VW EM AT 3H	4058075291218	Maintained / Non-maintained
TRUSYS PFM 50W/4000K N EM AT 3H	4058075291232	Maintained / Non-maintained
TRUSYS PFM 70W/4000K N EM AT 3H	4058075291256	Maintained / Non-maintained
TRUSYS PFM 70W/4000K VN EM AT 3H	4058075291270	Maintained / Non-maintained

Luminaire Status ⁸⁾	Control LED ⁷⁾
Normal ⁹⁾	Green ¹⁰⁾
Emergency ¹¹⁾	OFF
Testing ¹²⁾	Green ¹⁰⁾ : (1s, 1s, 1s ...)
Battery connection fault ¹³⁾	Red ¹⁴⁾ : (1s, 1s, 1s ...)
Battery capacity fault ¹⁵⁾	Red ¹⁴⁾
Luminaire fault ¹⁶⁾	Red ¹⁴⁾ : (4s, 4s, 4s ...)



- (B) 1) Maintained; 2) Non-maintained; 3) Battery; 4) Test; 5) Maintained; 6) Non-maintained; 7) Control LED; 8) Luminaire Status; 9) Normal; 10) Green; 11) Emergency; 12) Testing; 13) Battery connection fault; 14) Red; 15) Battery capacity fault; 16) Luminaire fault;
- (D) 1) Dauerschaltung; 2) Bereitschaftsschaltung; 3) Batterie; 4) Test; 5) Dauerschaltung; 6) Bereitschaftsschaltung; 7) Kontroll-LED; 8) Leuchtenstatus; 9) Normal; 10) Grün; 11) Notfall; 12) Tests; 13) Fehler Batterieanschluss; 14) Rot; 15) Fehler Batterieleistung; 16) Leuchtenfehler;
- (E) 1) Eclairage permanent; 2) Éclairage non permanent; 3) Batterie; 4) Test; 5) Éclairage permanent; 6) Éclairage non permanent; 7) LED de contrôle; 8) Etat du luminaire; 9) Normal; 10) Vert; 11) Urgence; 12) Vérifications; 13) Défaillance de connexion de batterie; 14) Rouge; 15) Défaillance de charge de batterie; 16) Défaillance du luminaire;
- (I) 1) Permanente (SA); 2) Non-Permanente; 3) Batteria; 4) Test; 5) Permanente (SA); 6) Non-Permanente; 9) LED di controllo; 10) Stato dell'impianto di illuminazione; 11) Normale; 12) Verde; 13) Emergenza; 14) Test; 15) Errore connessione batteria; 16) Rosso; 15) Errore capacità batteria; 16) Errore impianto di illuminazione;
- (E) 1) Funcionamiento permanente; 2) Funcionamiento no permanente; 3) Batería; 4) Prueba; 5) Funcionamiento permanente; 6) Funcionamiento no permanente; 7) LED de control; 8) Estado de la luminaria; 9) Normal; 10) Verde; 11) Emergencia; 12) Teste; 13) Falha na conexão da bateria; 14) Vermelho; 15) Falha na capacidade da bateria; 16) Falha na luminária;
- (P) 1) Continuada; 2) Não Continuada; 3) Bateria; 4) Teste; 5) Continuada; 6) Não Continuada; 7) LED de controlo; 8) Estado da Luminária; 9) Normal; 10) Verde; 11) Emergência; 12) Teste; 13) Falha na conexão da bateria; 14) Vermelho; 15) Falha na capacidade da bateria; 16) Falha na luminária;
- (B) 1) Σε συντήρηση; 2) Εκτός συντήρησης; 3) Μπαταρία; 4) Δοκιμή; 5) Σε συντήρηση; 6) Εκτός συντήρησης; 7) LED ελέγχου; 8) Κατάσταση φωτιστικού; 9) Κανονικό; 10) Πρόσφατο; 11) Επείγουσα; 12) Δοκιμή; 13) Σφάλμα συνδέσης μπαταρίας; 14) Κόκκινο; 15) Σφάλμα χωρητικότητας μπαταρίας; 16) Σφάλμα φωτιστικού;
- (NL) 1) Onderhouden; 2) Niet-onderhouden; 3) Accu; 4) Test; 5) Onderhouden; 6) Niet-onderhouden; 7) LED-besturing; 8) Armaturstatus; 9) Normaal; 10) Groen; 11) Noodgeval; 12) Testen; 13) Storing van de batterijaansluiting; 14) Rood; 15) Storing van de batterijcapaciteit; 16) Armatuurstoring;
- (S) 1) Underhållen; 2) Ej underhållen; 3) Batteri; 4) Test; 5) Underhållen; 6) Ej underhållen; 7) Kontroll-LED; 8) Armaturstatus; 9) Normal; 10) Grön; 11) Nödfall; 12) Test; 13) Batterianslutningsfel; 14) Rött; 15) Batterikapacitetsfel; 16) Armaturfel;
- (FN) 1) Huolto; 2) Ei huolto; 3) Akku; 4) Testi; 5) Huolto; 6) Ei huolto; 7) Ohjaus-LED; 8) Valaisimen tila; 9) Normaali; 10) Vihreä; 11) Häätätilanne; 12) Testaus; 13) Vikka akkuliitäntässä; 14) Punainen; 15) Vikka akun kapasiteetissa; 16) Vikka valaisimessa;
- (N) 1) Vedlikeholdt; 2) Ikke-vedlikeholdt; 3) Batteri; 4) Test; 5) Vedlikeholdt; 6) Ikke-vedlikeholdt; 7) Kontroll-LED; 8) Armaturstatus; 9) Normal; 10) Grønn; 11) Nødsituasjon; 12) Testing; 13) Feil knyttet til batteritilkoblingen; 14) Rødt; 15) Feil knyttet til batterikapasiteten; 16) Feil knyttet til armaturet;
- (DK) 1) Maintained; 2) Non-Maintained; 3) Battery; 4) Test; 5) Maintained; 6) Non-Maintained; 7) Kontroll-LED; 8) Lysarmaturstatus; 9) Normal; 10) Grøn; 11) Nødsitilfælde; 12) Test; 13) Batteriforbindelsesfel; 14) Rødt; 15) Batterikapacitetsfel; 16) Lysarmaturfel;
- (CZ) 1) Udržováno; 2) Neudržováno; 3) Baterie; 4) Test; 5) Udržováno; 6) Neudržováno; 7) Řízení LED; 8) Stav osvětlovacího tělesa; 9) Normální; 10) Zelená; 11) Nouzová situace; 12) Testování; 13) Porucha připojení baterie; 14) Červená; 15) Porucha kapacitní baterie; 16) Porucha osvětlovacího tělesa;
- (RU) 1) Указатель выхода; 2) Непостоянный; 3) Аккумулятор; 4) Тестирование; 5) Указатель выхода; 6) Непостоянный; 7) Панель светодиодов; 8) Состояние светильника; 9) Нормальный; 10) Зеленый; 11) Авария; 12) Тестирование; 13) Ошибка при подключении аккумулятора; 14) Красный; 15) Недостаточная емкость аккумулятора; 16) Неисправность светильника;

- (H) 1) Folyamatos üzemű; 2) Nem folymatos üzemű; 3) Elem; 4) Teszt; 5) Folyamatos üzemű; 6) Nem folymatos üzemű; 7) Kontroll LED; 8) Lámpatest státusza; 9) Normál; 10) Zöld; 11) Vészjelzés; 12) Tesztelés; 13) Akkumulátor csatlakozási hiba; 14) Piros; 15) Akkumulátor kapacitás hiba; 16) Lámpatest hiba;
- (PL) 1) Działające stale; 2) Działające w przypadku awarii; 3) Test; 4) Test; 5) Działające stale; 6) Działające w przypadku awarii; 7) Kontrolna dioda LED; 8) Status oprawy; 9) Normalny; 10) Zielony; 11) Niebezpieczeństwo; 12) Przeprowadzanie testu; 13) Błąd podłączenia akumulatora; 14) Czerwony; 15) Błąd pojemności akumulatora; 16) Błąd oprawy;
- (SK) 1) Udržované; 2) Neudržované; 3) Batéria; 4) Test; 5) Udržované; 6) Neudržované; 7) Kontrolná LED svetlo; 8) Stav svietidla; 9) Normálny; 10) Zelený; 11) Nudžová situácia; 12) Testovanie; 13) Chyba pripojenia batérie; 14) Červený; 15) Chyba kapacity batérie; 16) Chyba svetlídka;
- (SL) 1) Vzdrževano; 2) Nevzdrževano; 3) Baterija; 4) Preizkus; 5) Vzdrževano; 6) Nevzdrževano; 7) Krmilna LED-lučka; 8) Stanje svetilke; 9) Običajno; 10) Zelena; 11) V sili; 12) Preskušanje; 13) Napaka pri povezavi baterije; 14) Rdeča; 15) Napaka zmogljivosti baterije; 16) Napaka svetilke;
- (TR) 1) Sürekli; 2) Sürekli Olmayan; 3) Pil; 4) Test; 5) Sürekli; 6) Sürekli Olmayan; 7) LED Kontrolü; 8) Armatür Durumu; 9) Normal; 10) Yeşil; 11) Acil; 12) Test etme; 13) Batarya bağlantı arızası; 14) Kırmızı; 15) Batarya kapasitesi arızası; 16) Armatür arızası;
- (HR) 1) Održavano; 2) Neodržavano; 3) Baterija; 4) Test; 5) Održavano; 6) Neodržavano; 7) Kontrolna LED žaruljica; 8) Stanje svjetiljke; 9) Normalno; 10) Zeleno; 11) Snučaj nužde; 12) Testiranje; 13) Kvar priključka baterije; 14) Crveno; 15) Kvar vezan uz kapacitet baterije; 16) Kvar svjetiljke;
- (RO) 1) Necesită întreținere; 2) Nu necesită întreținere; 3) Baterie; 4) Test; 5) Necesită întreținere; 6) Nu necesită întreținere; 7) LED de control; 8) Stare corp de iluminat; 9) Normal; 10) Verde; 11) Urgență; 12) Testare; 13) Defect conectare baterie; 14) Roșu; 15) Defect capacitate baterie; 16) Defect corp de iluminat;
- (BG) 1) Поддържано; 2) Неподдържано; 3) Батерия; 4) Тест; 5) Поддържано; 6) Неподдържано; 7) Контролен светодиод; 8) Статус на осветителя; 9) Нормален; 10) Зелен; 11) Авария; 12) Изпитване; 13) Грешка в свързването на батерията; 14) Червен; 15) Грешка в капацитета на батерията; 16) Грешка в осветителя;
- (LT) 1) Våljudisarmārk; 2) Mitte tóedeldud; 3) Akku; 4) Test; 5) Våljudisarmārk; 6) Mitte tóedeldud; 7) Kontroll-LED; 8) Valgusti staatus; 9) Normaalne; 10) Roheline; 11) Hädalookord; 12) Testimine; 13) Äku ühendamise viga; 14) Punane; 15) Äku ühenduse viga; 16) Valgusti viga;
- (LV) 1) Palaikoma; 2) Nepalaikoma; 3) Akumulatoriuz; 4) Bandyams; 5) Palaikoma; 6) Nepalaikoma; 7) Valdymo LED; 8) Sviesutuvos būsenā; 9) Normālais; 10) Zaļais; 11) Skubus atvejis; 12) Bandyams; 13) Baterijas jaudinģies gedims; 14) Raudona; 15) Baterijas talpos maids; 16) Sviesutuvos gedims;
- (LV) 1) Uzturēts; 2) Nav uzturēts; 3) Baterija; 4) Pārbaude; 5) Uzturēts; 6) Nav uzturēts; 7) Kontrolēs LED; 8) Gaismekļa statuss; 9) Normāls; 10) Zaļš; 11) Ārkārtas; 12) Pārbaude; 13) Akumulatora savienojuma kļūda; 14) Sarkans; 15) Akumulatora ietilpības kļūda; 16) Gaismekļa kļūda;
- (SK) 1) Trajný spoj; 2) Pripravný spoj; 3) Baterija; 4) Test; 5) Trajný spoj; 6) Pripravný spoj; 7) Kontrolno LED svetlo; 8) Status svetilke; 9) Normalno; 10) Zeleno; 11) Hitna situacija; 12) Testiranje; 13) Kvar priključka baterije; 14) Crveno; 15) Kvar vezan za kapacitet baterije; 16) Kvar svetiljke;
- (UA) 1) Постійний; 2) Непостійний; 3) Акумулятор; 4) Тестування; 5) Постійний; 6) Непостійний; 7) Панель світлодіодів; 8) Стан світильника; 9) Нормальний; 10) Зелений; 11) Аварія; 12) Тестування; 13) Помилка під час підключення акумулятора; 14) Червоний; 15) Недостатня ємність акумулятора; 16) Неправність світильника;
- (CZ) 1) Žendelgen; 2) Žendelmeden; 3) Batarya; 4) Sınak; 5) Žendelgen; 6) Žendelmeden; 7) Başkara JŞLD; 8) Şamdal kuyi; 9) Kalıptı; 10) Jaşyl; 11) Tetteñe jađay; 12) Tekşury; 13) Batarya baılynsınyñ aqulǵy; 14) Kyzyl; 15) Batarya sıymımdylǵynñ aqulǵy; 16) Şamdal aqulǵy;



C10449058
G11093102V2
31.03.21

LEDVANCE GmbH
Steinerne Furt 62
86167 Augsburg, Germany
www.ledvance.com