

DATOVÝ LIST PRODUKTU

LEDstixx USB Silver

LEDSTIXX USB | Světelná lišta, variabilní způsob montáže a dobíjení přes USB



Oblasti použití

- Koupelny
- Tam, kde je potřeba osvětlení, ale schází zásuvka

Výhody výrobku

- Velmi homogenní světlo
- Řada montážních možností
- Může být vyjmuto z držáku pro použití jako přenosné světlo
- Lze je natáčet a naklánět pro optimální osvětlení

Vlastnosti výrobku

- Integrovaná dobíjecí lithiová baterie, kterou lze dobít přes kabel USB
- Stmívatelné ve třech krocích opakovaným zapínáním



TECHNICKÉ ÚDAJE

ELEKTRICKÉ ÚDAJE

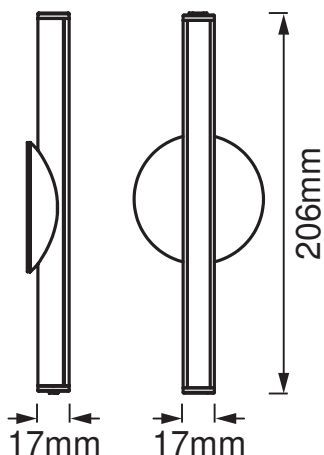
Jmenovitý výkon	2,00 W
Jmenovité napětí	5 V
Síťová frekvence	0 Hz
Jmenovitý proud	600 mA
Maximální počet svítidel na jistič B16 A	-
Maximální počet svítidel na jistič C10 A	-
Maximální počet svítidel na jistič C16 A	-
Třída ochrany	III
Provozování	Battery

Fotometrická data

Světelný tok	150 lm
Světelná účinnost	75 lm/W
Teplota chromatičnosti	4000 K
Barva světla (označení)	Studená bílá
Index podání barev Ra	90
Standardní odchylka sladění barev	6 sdc
Skupina fotobiologické bezpečnosti EN62778	RG1
Skupina fotobiologické bezpečnosti EN62471	RG1
Vyzařovací úhel	110 °

ROZMĚRY A HMOTNOST

Délka	206.00 mm
Šířka	17.00 mm
Výška	17.00 mm
Váha výrobku	85,00 g



MATERIÁLY A BARVY

Barva produktu	Stříbrný
Barva těla svítidla	Stříbrný
Výrobní materiál	Aluminum
Výrobní materiál obalu	Polycarbonate (PC)
Obsah rtuti	0.0 mg

APLIKACE A MONTÁŽ

Rozsah okolní teploty	-10...+35 °C
Skladujte při teplotách od... do	-10...+55 °C
Typ zapojení	USB
Druh ochrany	IP44
Stmívatelné	Ano
Type of dimming [GMS]	3 DIM
Typ montáže	Surface
Místo montáže	Stěna
Prostředí aplikace	IndoorIndoor
Nastavitelný	Ano
Vyměnitelný LED modul	Bez možnosti výměny
Se světelným zdrojem	Ano

Životnost

Střední doba života L70/B50 @ 25 °C	30000 h
-------------------------------------	---------



Počet spínacích cyklů	15000
-----------------------	-------

CERTIFIKACE A NORMY

Standardy	CE / EAC / UKCA
-----------	-----------------

equipment_accessories

- Včetně kompletního příslušenství pro montáž a zapojení

KE STAŽENÍ

KE STAŽENÍ



Declarations Of Conformity CE

LOGISTICKÉ ÚDAJE

Kód produktu	Jednotka balení (kusy/jednotku)	Rozměry (délka x šířka x výška)	Hrubá hmotnost	Objem
4058075399723	Blister 1	140 mm x 32 mm x 400 mm	111.00 g	1.79 dm ³
4058075399730	Shipping box 6	408 mm x 206 mm x 152 mm	1027.00 g	12.78 dm ³

Zmíněný produktový kód udává nejmenší jednotku množství, kterou lze objednat. Jednotka balení může obsahovat jeden nebo více samostatných produktů. Při objednávání zadávejte jednotky balení nebo násobky jednotek balení.

VYLOUČENÍ ODPOVĚDNOSTI

Změny bez předchozího upozornění vyhrazeny. Chyby a opomenutí vyhrazeny. Vždy se ujistěte, že používáte nejnovější vydání.

