

# DATOVÝ LIST PRODUKTU

## DOT-it CLASSIC CLASSIC SI

DOT-it® | Pomocníci



### Oblasti použití

- Pouze pro použití v interiérech
- Funkce nočního světla
- Šatníky
- Kuchyně

### Výhody výrobku

- Funkční a atraktivní design
- Díky bateriovému napájení lze snadno přemísťovat tam, kde je potřeba světlo
- Úsporný provoz díky nízké spotřebě energie
- Včetně veškerého příslušenství pro flexibilní upevnění

### Vlastnosti výrobku

- ON/OFF přes Touch DIM



## TECHNICKÉ ÚDAJE

## ELEKTRICKÉ ÚDAJE

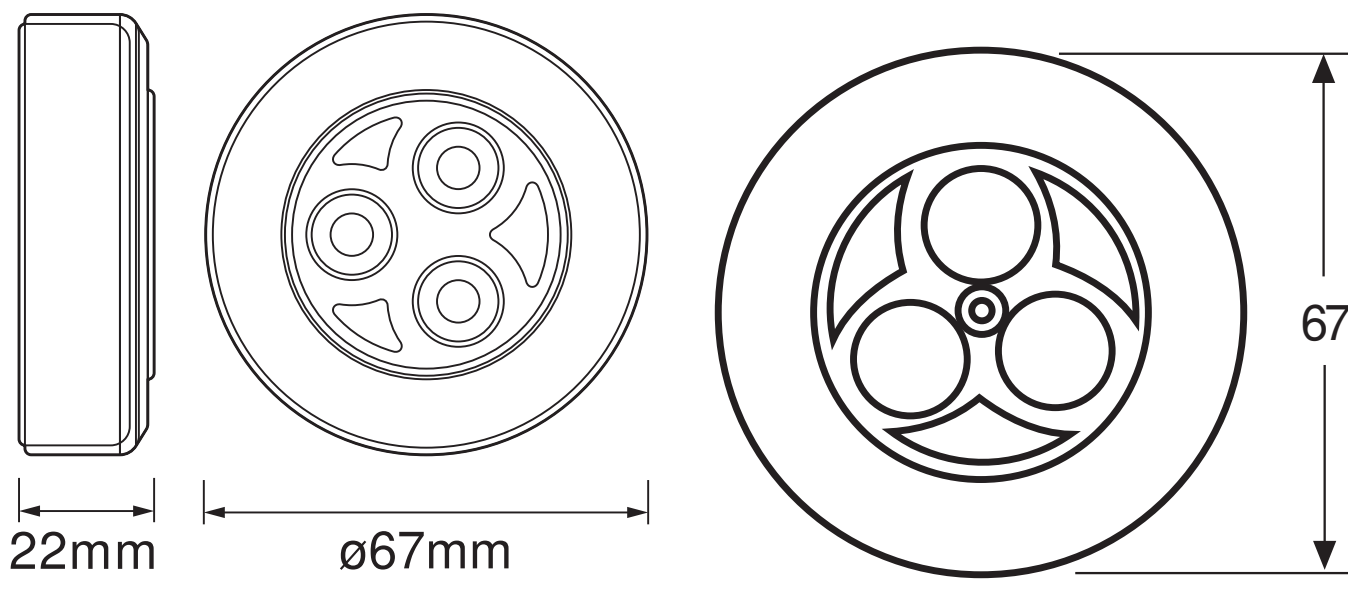
Jmenovitý výkon	0,23W
Jmenovité napětí	4,5 V
Síťová frekvence	0 Hz
Maximální počet svítidel na jistič B16 A	-
Maximální počet svítidel na jistič C10 A	-
Maximální počet svítidel na jistič C16 A	-
Třída ochrany	III
Provozování	Battery

## Fotometrická data

Světelný tok	10 lm
Světelná účinnost	43 lm/W
Teplota chromatičnosti	7000 K
Barva světla (označení)	Studená bílá
Index podání barev Ra	> 80
Vyzařovací úhel	70 °

## ROZMĚRY A HMOTNOST

Průměr	68,00 mm
Šířka	67 mm
Výška	22.00 mm
Váha výrobku	83,00 g



Product line drawing with numbers

Product line drawing with numbers

## MATERIÁLY A BARVY

Barva produktu	Stříbrný
Barva těla svítidla	Stříbrný
Výrobní materiál	Acrylonitrile butadiene styrene (ABS)
Obsah rtuti	0.0 mg

## APLIKACE A MONTÁŽ

Rozsah okolní teploty	-20...+30 °C
Druh ochrany	IP20
Stmívatelné	Ne
Typ montáže	Surface
Místo montáže	Stěna
Prostředí aplikace	IndoorIndoor
Nastavitelný	Ne
Vyměnitelný LED modul	Bez možnosti výměny
Se světelným zdrojem	Ano

## Životnost

Střední doba života L70/B50 @ 25 °C	20000 h
-------------------------------------	---------



Počet spínacích cyklů	15000
-----------------------	-------

## CERTIFIKACE A NORMY

Standardy	CE / UKCA
-----------	-----------

## equipment\_accessories

- 3 AAA baterie součástí balení
- Včetně kompletního příslušenství pro montáž a zapojení

## KE STAŽENÍ

### KE STAŽENÍ



Declarations Of Conformity CE

## LOGISTICKÉ ÚDAJE

Kód produktu	Jednotka balení (kusy/jednotku)	Rozměry (délka x šířka x výška)	Hrubá hmotnost	Objem
4058075227804	Blister 1	31 mm x 140 mm x 120 mm	92.00 g	0.52 dm <sup>3</sup>
4058075227811	Shipping box 6	286 mm x 75 mm x 130 mm	627.00 g	2.79 dm <sup>3</sup>

Zmíněný produktový kód udává nejmenší jednotku množství, kterou lze objednat. Jednotka balení může obsahovat jeden nebo více samostatných produktů. Při objednávání zadávejte jednotky balení nebo násobky jednotek balení.

## VYLOUČENÍ ODPOVĚDNOSTI

Změny bez předchozího upozornění vyhrazeny. Chyby a opomenutí vyhrazeny. Vždy se ujistěte, že používáte nejnovější vydání.

