

DATOVÝ LIST PRODUKTU

FL PFM 50 W 4000 K SYM 100 WT

FLOODLIGHT 50 W | Všestranný reflektor se světelným výkonem až 6000 lm



Oblasti použití

- Náhrada za reflektory s halogenovými žárovkami
- Venkovní použití (IP66)
- Veřejné prostory
- Fasády budov
- Stavební plochy
- Zahrady, balkony a další venkovní prostory

Výhody výrobku

- Jasně, robustní a odolné
- Bezpečné a velmi rovnoměrné osvětlení díky difuzoru s matným a tvrzeným sklem
- Nulová hodnota horní účinnosti svítidla (ULOR 0 %) při montáži v náklonu 0°
- Úspora energie až 90 % ve srovnání s halogenovými reflektory
- 5letá záruka

Vlastnosti výrobku

- Symetrické vyzařování na základě technologie reflektorů s úhlem vyzařování 100° × 100°
- Integrovaný předřadník se širokým rozsahem napětí, vhodný pro 100 - 277 V_{AC}
- Ochrana proti přepětí: až 4 kV (L/N-PE), 2 kV (L-N)
- Montážní konzola s 30° úhlem a širokou rotační plochou
- Prodyšná membrána pro optimální výměnu vzduchu, bez dopadu na stupeň krytí IP
- Předinstalovaný flexibilní 1m kabel (H05RN-F), 3 × 1,0 mm² jednotlivé vodiče, obalené



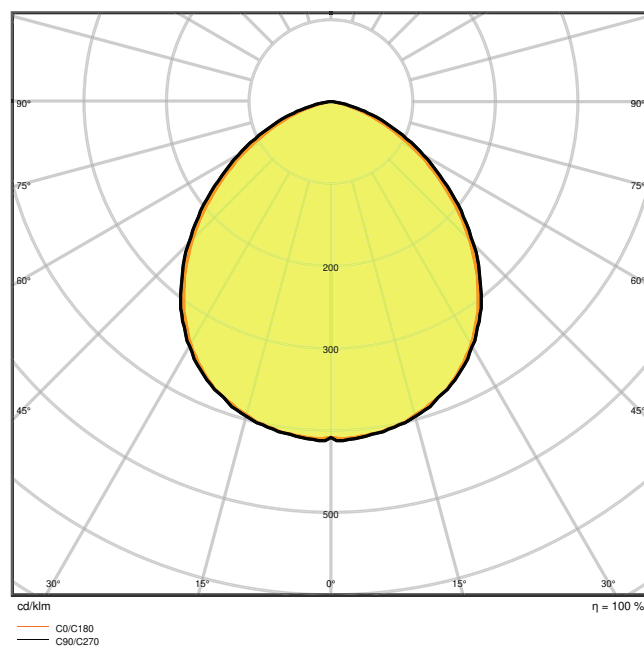
TECHNICKÉ ÚDAJE

ELEKTRICKÉ ÚDAJE

Jmenovitý výkon	50,00 W
Jmenovité napětí	100...277 V
Síťová frekvence	50...60 Hz
Jmenovitý proud	236 mA
Náběhový proud	9,9 A
Doba náběhového proudu T_{h50}	51 μ s
Maximální počet svítidel na jistič B16 A	38
Maximální počet svítidel na jistič C10 A	28
Maximální počet svítidel na jistič C16 A	44
Účinnost λ	> 0,90
Celkové harmonické zkreslení	< 20 %
Třída ochrany	I
Provozování	Integrated LED driver

Fotometrická data

Světelný tok	6000 lm
Světelná účinnost	120 lm/W
Teplota chromatičnosti	4000 K
Barva světla (označení)	Studená bílá
Index podání barev Ra	≥ 80
Standardní odchylka sladění barev	≤ 5 sdc
Svítivost	-
Měřená veličina blikání (Pst LM)	-
Měřená veličina stroboskopické efektu (SVM)	-
Skupina fotobiologické bezpečnosti EN62778	RG1
Skupina fotobiologické bezpečnosti EN62471	RG1
Vyzařovací úhel	100 ° x 100 °

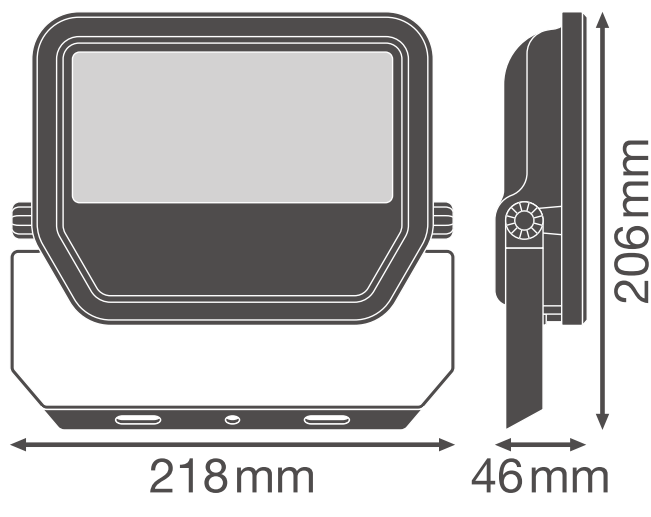


LDC typ cone

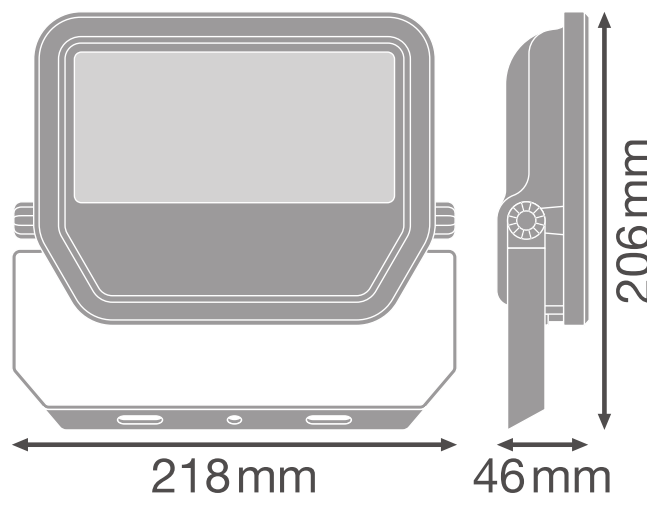
LDC typ polar

ROZMĚRY A HMOTNOST

Délka	206.00 mm
Šířka	218.00 mm
Výška	46.00 mm
Váha výrobku	1000,00 g
Dálka vodiče	1000 mm



Product line drawing with numbers



Product line drawing with numbers

MATERIÁLY A BARVY

Barva produktu	Bílá
Barva těla svítidla	Bílá
Výrobní materiál	Aluminum
Materiál povrchu vyzařující světlo	Sklo
Test žhovou smyčkou podle IEC 60695-2-12	650 °C
Obsah rtuti	0.0 mg

APLIKACE A MONTÁŽ

Rozsah okolní teploty	-30...+50 °C
Skladujte při teplotách od... do	-40...+70 °C
Typ zapojení	Kabel, 3-pólový
Druh ochrany	IP65
Třída ochrany IK (rázová odolnost) [PIM]	IK07
Stmívatelné	Ne
Typ montáže	Surface
Místo montáže	Stěna / Strop / Podlaha
Prostředí aplikace	Outdoor
Nastavitelný	Ano
Vyměnitelný LED modul	Bez možnosti výměny

Se světelným zdrojem	Ano
----------------------	-----

Životnost

Střední doba života L70/B50 @ 25 °C	70000 h
Střední doba života L80/B10 @ 25 °C	55000 h
Střední doba života L90/B10 @ 25 °C	35000 h
Počet spínacích cyklů	100000









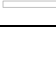
PŘEDŘADNÍK

Výstupní proud	460 mA
EP - Výstupní zvlnění proudu	< 50 %

CERTIFIKACE A NORMY

Standardy	CE / CB / ENEC / EAC / RoHS
Omezená teplota povrchu	Ne
Bezpečné při zasažení míčem	Ne

KE STAŽENÍ

KE STAŽENÍ	
	User instruction
	Addon Technical Information
	Addon Technical Information
	Tendrová dokumentace
	Declarations Of Conformity CE
	IES file (IES)
	LDT file (Eulumdat)
	R3D file (Relux 3D Model)
	M4D file (3D Model with rotation axis)

KE STAŽENÍ



ULD file (DIALux)



UGR file (UGR table)



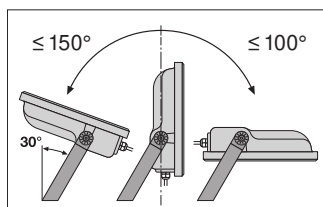
Packaging insert

LOGISTICKÉ ÚDAJE

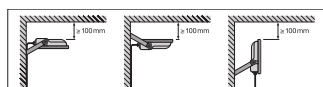
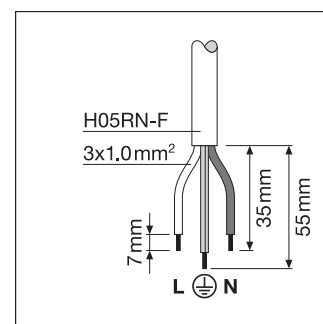
Kód produktu	Jednotka balení (kusy/jednotku)	Rozměry (délka x šířka x výška)	Hrubá hmotnost	Objem
4058075421288	Folding box 1	224 mm x 67 mm x 181 mm	1107.00 g	2.72 dm ³
4058075421295	Shipping box 8	462 mm x 284 mm x 207 mm	9480.00 g	27.16 dm ³

Zmíněný produktový kód udává nejmenší jednotku množství, kterou lze objednat. Jednotka balení může obsahovat jeden nebo více samostatných produktů. Při objednávání zadávejte jednotky balení nebo násobky jednotek balení.

DALŠÍ KATALOGOVÉ INFORMACE



	A	B	C	Ø	Ø _{max}
10W	38	60	5.5	2x M4	0.014m ²
20W	38	80	6.5	2x M5	0.018m ²
30W	58	90	6.5	2x M5	0.021m ²
50W	78	110	8.5	2x M6	0.028m ²



Reference / Odkazy

– Záruka viz www.ledvance.cz/zaruky

VYLOUČENÍ ODPOVĚDNOSTI

Změny bez předchozího upozornění vyhrazeny. Chyby a opomenutí vyhrazeny. Vždy se ujistěte, že používáte nejnovější vydání.