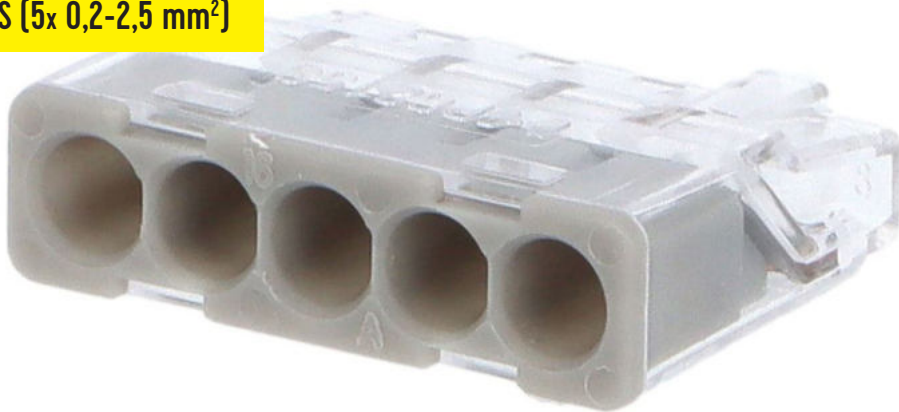


MINIATURNÍ BEZŠROUBOVÉ SVORKY - PC

eleman

Obj. č.: **1014683**

PC215S (5x 0,2-2,5 mm²)

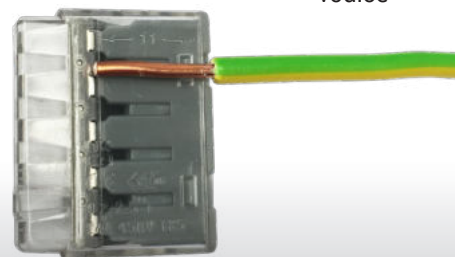


Kompletní řada PC svorek:



Testovací otvor
pro fázovou
zkoušečku

Měrka správné délky odizolování
vodiče



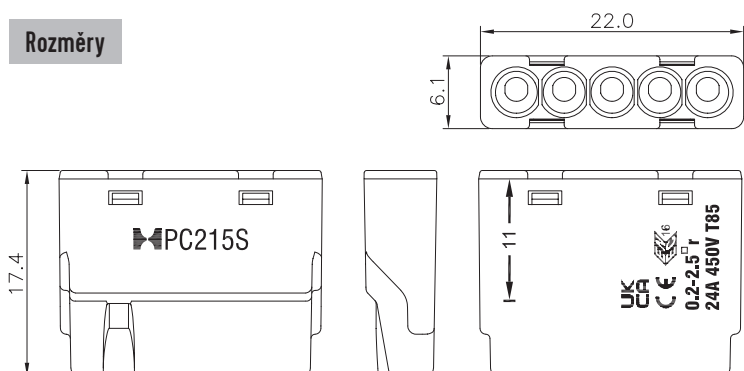
Miniaturní bezšroubové svorky PC

V bezšroubové svorce PC lze propojit vodiče s pevným jádrem různých průřezů od 0,2 do 2,5 mm². Svorky šetří prostor i čas při instalacích. Transparentní pouzdro z polykarbonátu zajišťuje vizuální kontrolu připojených vodičů, navíc jsou svorky opatřeny otvorem pro měření. Svorky PC se vyrábí od 2 do 12 připojovacích míst. Maximální zatížitelnost je 24 A a jmenovité napětí až 450 V.

450 V, 24 A

Obrázek	Obj. č.	Typové označení	Počet pólů	Počet vstupů	Barva	EAN kód	Bal./ks
	1014683	bezšroubová svorka PC215S	1	5	Transparentní / šedá		100

Rozměry



Hlavní výhody:

- Miniaturní rozměry
- Vynikající poměr kvality a ceny
- Transparentní pouzdro
- Vizuální kontrola vodičů

Technická specifikace:

- Vhodné pro pevné vodiče
- Pro průřezy vodiče 0,2 - 2,5 mm²
- Jmen. napětí 450 V
- Jmen. proud 24 A
- Provozní teplota až 85°C
- Délka odizolování vodiče 11 mm
- Materiál - polykarbonát (PC)
- Třída ochrany proti plamenu - UL 94V-0



eleman

ELEMAN spol. s r.o.

Olomoucká 107, 796 01 Prostějov

tel.: +420 739 201 336

e-mail: info@eleman.cz