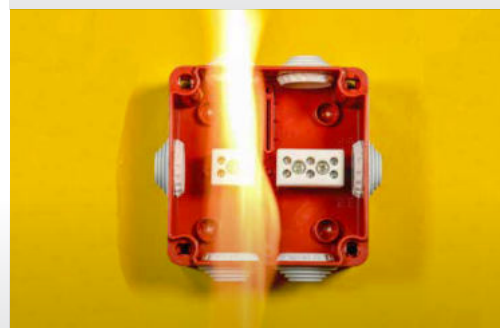
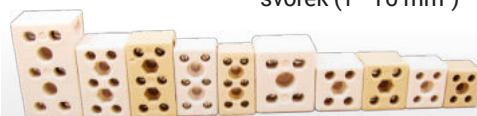


300 °C - max. teplota pro keramické pouzdro  
200 °C - max. teplota pro mosazná svorka

AK 2/6 A - BI  
(3700401)



AK - Komplettní řada keramických svorek (1 - 16 mm<sup>2</sup>)



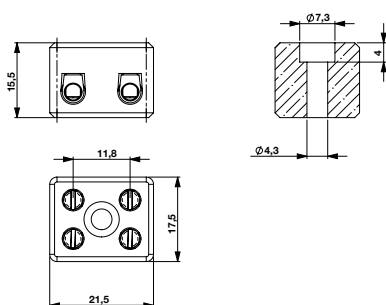
## Keramické svorky - AK

Keramické svorky jsou charakteristické teplotně odolným materiálem pouzdra. Jsou vhodné pro vodiče s pevným jádrem a nebo i laněné vodiče s dutinkou. Pod jedním šroubem lze upevnit jeden vodič. Vyrábí se v různých velikostech keramických / steatitových pouzder s povrchově upravenou mosaznou svorkou. Max. zatížitelnost je až 32 A. Jmenovité napětí až 400 V. Barevné provedení je bílé (porcelánové pouzdro) nebo okrové (steatitové pouzdro). Uprostřed svorky je otvor, který slouží pro uchycení svorky.

400 V, 32 A

Obrázek	Obj. č.	Typové označení	Materiál	Barva	Rozsah připojovaných průřezů vodičů	EAN kód	Bal./ks
	1002551	AK 2/6 A - BI (3700401)	Porcelán	Bílá	pevný vodič 1 - 4 mm <sup>2</sup> laněný s dutinkou 1 - 2,5 mm <sup>2</sup>		100

### Rozměry



### Materiál

**Porcelán** je nejstarší a nejvíce ekologický materiál na světě používaný pro elektrickou izolaci. Je to teplotně odolný, nehořlavý materiál, odolávající i různým chemikáliím. Svorkovnice z tohoto materiálu naleznou využití v aplikacích, kde je vysoká teplota okolí a přímé spojení ke komponentům s velmi vysokou pracovní teplotou.

### Hlavní výhody:

- Odolnost vůči vysokým teplotám
- Vysoká dielektrická pevnost
- Nekorozivní odolný materiál

### Technická specifikace:

- Vhodné pro pevné vodiče nebo laněné s dutinkou
- Počet pólů - 2
- Pro průřezy vodiče 1 - 4 mm<sup>2</sup>
- Jmen. napětí 400 V
- Jmen. proud 32 A
- Teplotní odolnost pouzdra až 300 °C
- Svorka z poniklované oceli
- Šroub M3 z povrchově upravené oceli
- Splňuje požadavky norem:  
EN 60998-1: 2004,  
EN 60998-2-1: 2004