

TERMOSTATO DE AMBIENTE A MEMBRANA DE GAS
Leer atentamente las instrucciones

MANUAL DE USO

Este termostato está particularmente indicado para la regulación automática de la calefacción y aire acondicionado de los más variados ambientes (habitaciones, hoteles, escuelas, oficinas, talleres, etc.). Puede ser utilizado para otras múltiples aplicaciones referentes al calentamiento o acondicionamiento tanto civiles como industriales.

ADVERTENCIAS DE SEGURIDAD

Durante la instalación y funcionamiento del aparato es necesario seguir las siguientes indicaciones:

- El aparato debe ser instalado por una persona competente.
- Cortar la alimentación durante la instalación del aparato.
- No conectar ni conectar el aparato si alguna parte del mismo resulta dañada.
- Conectar el producto respetando el esquema descrito en el presente manual y sobre el aparato.

Código	Contacto	Función	Poder de ruptura
CLIMA ML	NA + NC		16(2,5) A 250 V-
CLIMA MLI	NA + NC	ON/OFF + Indicador de encendido	10(1,5) A 250 V-
CLIMA MLW	NA + NC	Aire acondicionado / Calefacción	10(1,5) A 250 V-
CLIMA FANCOIL	NA + NC	2 velocidades + Aire acondicionado / Calefacción + OFF	10(1,5) A 250 V-
CLIMA MLFI	NA + NC	ON/OFF + Indicador de encendido	10(1,5) A 250 V-

INSTALACIÓN

Es aconsejable escoger para el termostato una colocación en una zona donde se respete lo más posible la condición de temperatura media de todo el ambiente. Evitar la proximidad de puertas, ventanas, fuentes de calor y zonas poco o demasiado aireadas.

Se recomienda instalar el termostato ambiente aproximadamente a 1,5 metros del suelo.

Utilizar para la fijación una caja de mecanismo universal empotrada de 60 mm. de diámetro. También se puede empotrar directamente sobre la pared (siempre con un taladro de 60 mm.).

- Extraer el botón de mando y destornillar el tornillo de fijación de la tapa para dejar libre la base de fijación.
- Fijar el la base a la pared.
- Conectar la toma de tierra del aparato mediante el tornillo marcado con el símbolo correspondiente.
- Siguiendo el esquema eléctrico marcado en la parte interior de la tapa, conectar el aparato.
- Volver a poner la tapa, fijándola con el tornillo y el botón de mando.

UTILIZACIÓN

Seleccionar la temperatura deseada girando el botón de mando.

Para limitar el campo de regulación:

- Cortar la línea de alimentación
- Extraer el botón de mando
- Introducir el tornillo limitador en la posición deseada (17 °C ÷ 23 °C).
- Volver a colocar el botón de mando.

CARACTERÍSTICAS TÉCNICAS

- Termostato unipolar de montaje independiente no electrónico.
- Temperatura de funcionamiento: de 0 °C a +50 °C
- Campo de regulación: +5 / +30 °C
- Diferencial: $\Delta t = 1,5 \text{ °C} \pm 0,5 \text{ °C}$
- Gradiente térmico: 1 °C / 15 min.
- Elemento sensible: Membrana de expansión de vapor
- Dispositivo de clase I
- Grado de protección: IP 20
- Tipo de acción: 1B
- Contacto de plata 1000 / 1000
- Contacto de interrupción o conmutador
- Situación de contaminación del dispositivo: Grado 2
- Tensión nominal de impulso: 4 kV

TERMÓSTATO AMBIENTE DE MEMBRANA DE GAS
Ler atentamente as instruções

MANUAL DE UTILIZAÇÃO

Este termóstato é especialmente indicado para a regulação automática do aquecimento e ar condicionado nos mais variados ambientes (habitações, hotéis, escolas, escritórios, oficinas, etc.). Também pode ser utilizado em múltiplas aplicações civis ou industriais relacionadas com o aquecimento ou acondicionamento de ar.

ADVERTÊNCIAS DE SEGURANÇA

Durante a instalação e o funcionamento do aparelho devem observar-se as seguintes instruções:

- O aparelho deve ser instalado por uma pessoa qualificada.
- Cortar a electricidade durante a instalação do aparelho.
- Não fornecer corrente nem ligar o aparelho se alguma parte do mesmo estiver danificada.
- Ligat o aparelho de acordo com o esquema descrito neste manual e no aparelho.

Código	Contacto	Función	Potência de ruptura
CLIMA ML	NA + NC		16(2,5) A 250 V-
CLIMA MLI	NA + NC	ON/OFF + Indicador de funcionamento	10(1,5) A 250 V-
CLIMA MLW	NA + NC	Ar condicionado / Aquecimento	10(1,5) A 250 V-
CLIMA FANCOIL	NA + NC	2 velocidades + Ar condicionado / Aquecimento + OFF	10(1,5) A 250 V-
CLIMA MLFI	NA + NC	ON/OFF + Indicador de funcionamento	10(1,5) A 250 V-

INSTALAÇÃO

É aconselhável escolher para o termóstato a instalação numa zona onde se respete o mais possível a condição de temperatura média de todo o ambiente. Evitar a proximidade de portas, janelas, fontes de calor e zonas pouco ou demasiado ventiladas.

Recomenda-se instalar o termóstato ambiente a aproximadamente 1,5 metros do chão.

Utilizar para a fixação uma caixa embutida de mecanismo universal de 60 mm de diâmetro. Também se pode embutir directamente na parede (sempre com um orifício de 60 mm.).

- Extrair o botão de controlo e desapertar o parafuso de fixação da tampa para deixar livre a base de fixação.
- Fixar a base à parede.
- Ligat a tomada de terra do aparelho através do parafuso marcado com o símbolo correspondente.
- Seguindo o esquema eléctrico marcado na parte interior da tampa, ligat o aparelho.
- Tornat a colocar a tampa, fixando-a com o parafuso e o botão de controlo.

UTILIZAÇÃO

Seleccionar a temperatura desejada rodando o botão de controlo.

Para limitar o campo de regulação:

- Cortar a linha de alimentação;
- Extrair o botão de controlo;
- Introduzir o parafuso limitador na posição desejada (17 °C ÷ 23 °C);
- Tornat a colocar o botão de controlo.

CARACTERÍSTICAS TÉCNICAS

- Termóstato unipolar de montagem independente não electrónico.
- Temperatura de funcionamento: 0 °C à +50 °C
- Campo de regulação: +5 / +30 °C
- Diferencial: $\Delta t = 1,5 \text{ °C} \pm 0,5 \text{ °C}$
- Gradiente térmico: 1 °C / 15 min.
- Elemento sensível: membrana de expansão de vapor.
- Dispositivo de classe I.
- Classe de protecção: IP 20.
- Tipo de acção: 1B.
- Contacto de prata 1000 / 1000.
- Contacto de interrupção ou comutador.
- Classe contaminação do dispositivo: 2.
- Tensão nominal de impulso: 4 kV.

USER MANUAL

This thermostat is designed for automatic regulation of heating and conditioning systems in houses, hotels, schools, offices, workshops and many other environments, both domestic and industrial. It is also ideal for heating and air conditioning numerous industrial and civil applications

SAFETY WARNINGS

When installing and operating the product it is absolutely necessary to observe the following instructions:

- The appliance must be installed by a qualified person
- Disconnect power supply while installing the appliance.
- Do not power or connect the appliance if any part of it is damaged.
- Connect the appliance considering the diagrams described in the following manual and those on the instrument

Code	Contact	Functions	Capacity the contacts
CLIMA ML	NA + NC		16(2,5) A 250 V-
CLIMA MLI	NA + NC	ON/OFF + Power on warning lamp	10(1,5) A 250 V-
CLIMA MLW	NA + NC	Air conditioning / Heating	10(1,5) A 250 V-
CLIMA FANCOIL	NA + NC	2 speed + Air conditioning / Heating + OFF	10(1,5) A 250 V-
CLIMA MLFI	NA + NC	ON/OFF + Power on warning lamp	10(1,5) A 250 V-

INSTALLATION

You are advised to position the thermostat as far as possible in a place that reflects the average temperature of the whole area. Avoid positioning it near doors, windows, sources of heat and in places where there is too much or too little ventilation.

The thermostat should be fitted at approximately 1,5 m from the ground.

The thermostat can be fitted to the flush-mounting box of the electric system (centre distance 60 mm) or directly to the wall (centre distance 60 mm).

- Remove the knob and unscrew the screw of the cover as shown in the drawing.
- Fix the base to the wall.
- Connect the thermostat earth by using the terminal marked with the earth symbol.
- Follow the wiring diagram inside the cover, fix the flexible inseparable wires to the relative screw terminals.
- Replace the cover, screws and knob.

USER'S GUIDE

Set the temperature required by turning the knob.

To limit the setting field:

- Isolate the power supply line
- Remove the knob
- Insert the limit markers in the housing under the knob (17 °C ÷ 23 °C)
- Return the knob to its housing.

TECHNICAL SPECIFICATIONS

- Free mounted non-electronic single-pole thermostat.
- Operating temperature: 0 °C to +50 °C
- Setting range: +5 / +30 °C
- Differential: $\Delta t = 1,5 \text{ °C} \pm 0,5 \text{ °C}$
- Thermal gradient: 1 °C / 15 min.
- Sensitive element: Vapour expansion lung
- Protection against shock: I
- Degree of protection: IP 20
- Action type: 1B
- Silver contacts: 1000 / 1000
- Break or switching contacts
- Pollution level of the device: Degree of pollution 2
- Rated pulsating voltage: 4 kV

MODE D'EMPLOI

Ce thermostat est particulièrement indiqué pour le réglage automatique du chauffage et de l'air conditionné des ambiances les plus diverses (chambres, hôtels, écoles, bureaux, ateliers, etc.). Il peut être utilisé pour de nombreuses autres applications relatives au chauffage ou au conditionnement, tant civiles qu'industrielles.

AVERTISSEMENTS DE SÉCURITÉ

Durant l'installation et le fonctionnement de l'appareil, suivre les indications suivantes:

- L'appareil doit être installé par une personne compétente.
- Couper l'alimentation durant l'installation de l'appareil.
- Ne pas connecter l'appareil si l'une de ses parties est endommagée.
- Connecter le produit en respectant le schéma décrit dans le présent manuel et sur l'appareil.

Code	Contact	Fonction	Pouvoir de rupture
CLIMA ML	NA + NC		16(2,5) A 250 V-
CLIMA MLI	NA + NC	ON/OFF + Indicateur de marche	10(1,5) A 250 V-
CLIMA MLW	NA + NC	Climatisation / chauffage	10(1,5) A 250 V-
CLIMA FANCOIL	NA + NC	2 vitesses + Climatisation / chauffage + OFF	10(1,5) A 250 V-
CLIMA MLFI	NA + NC	ON/OFF + Indicateur de marche	10(1,5) A 250 V-

INSTALLATION

Il est conseillé de choisir pour le thermostat un emplacement dans une zone où est respectée autant que possible la condition de température moyenne de toute l'ambiance. Éviter la proximité de portes, fenêtres, sources de chaleur et zones peu ou trop aérées.

Il est recommandé d'installer le thermostat ambiant à environ 1,5 mètre du sol.

Utiliser pour la fixation un boîtier de mécanisme universel encastré, de 60 mm de diamètre. On peut aussi l'encastrer directement dans le mur (toujours avec une perforuse de 60 mm.)

- Extraire le bouton de commande et dévisser la vis de fixation du couvercle pour libérer la base de fixation.
- Fixer la base au mur.
- Connecter la prise de terre de l'appareil à l'aide de la vis marquée avec le symbole correspondant.
- Suivant le schéma électrique marqué sur la porte intérieure du couvercle, connecter l'appareil.
- Replacer le couvercle en le fixant à l'aide de la vis et du bouton de commande.

UTILISATION

Sélectionner la température choisie en tournant le bouton de commande.

Pour limiter le champ de réglage:

- Couper la ligne d'alimentation
- Extraire le bouton de commande
- Introduire la vis de limitation dans la position souhaitée (17 °C ÷ 23 °C)
- Replacer le bouton de commande.

CARACTÉRISTIQUES TECHNIQUES

- Thermostat unipolaire à montage indépendant, non électronique.
- Température de fonctionnement: de 0 °C à +50 °C
- Champ de régulation: +5 / +30 °C
- Différentiel: $\Delta t = 1,5 \text{ °C} \pm 0,5 \text{ °C}$
- Gradient thermique: 1 °C / 15 mn.
- Élément sensible: Membrane d'expansion de vapeur.
- Dispositif de classe I
- Degré de protection: IP 20
- Type d'action : 1B
- Contact en argent 1000 / 1000
- Contact d'interruption ou commutateur
- Situation de pollution du dispositif: Degré 2
- Tension nominale d'impulsion: 4 kV

BEDIENUNGSANLEITUNG

Dieses Thermostat ist speziell für die automatische Regulierung von Heizungen und Klimaanlage in jeder möglichen Umgebung konzipiert (Zimmer, Hotels, Schulen, Büros, Werkstätten, usw.). Es kann auch für andere vielfältige Anwendungen, sowohl privater als auch industrieller Art, im Heizungs- oder Klimatisierungsbereich eingesetzt werden.

SICHERHEITSHINWEISE

Folgende Hinweise sind während der Montage und des Betriebs des Gerätes zu beachten:

- Das Gerät muss von einer fachkundigen Person montiert werden.
- Die Stromzuführung während der Montage abschalten.
- Das Gerät nicht einschalten oder anschließen, solange ein Bauteil defekt ist.
- Das Gerät unter Berücksichtigung des in dieser Bedienungsanleitung und auf dem Gerät selbst beschriebenen Anschlussdiagramms anschließen.

Code	Kontakt	Funktion	Schaltvermögen
CLIMA ML	NO + NC		16(2,5) A 250 V-
CLIMA MLI	NO + NC	ON/OFF + Betriebsanzeige	10(1,5) A 250 V-
CLIMA MLW	NO + NC	Klimaanlage / Heizung	
CLIMA FANCOIL	NO + NC	2 Geschwindigkeiten + Klimaanlage / Heizung + OFF	10(1,5) A 250 V-
CLIMA MLFI	NO + NC	ON/OFF + Betriebsanzeige	10(1,5) A 250 V-

MONTAGE

Für die Montage des Thermostats ist es ratsam einen Bereich zu wählen, in dem soweit wie möglich die Durchschnittstemperatur der Umgebung beibehalten wird. Deshalb sollte man die Nähe von Türen, Fenstern, Wärmequellen sowie wenig oder stark belüftete Bereiche vermeiden.

Es wird empfohlen, das Thermostat ca. 1,5 m über dem Boden zu installieren.

Für den Einbau ist eine universelle UP-Gerätedose mit 60 mm Durchmesser zu verwenden. Das Gerät kann aber ebenso direkt in die Wand eingelassen werden (Bohrung mit 60 mm Durchmesser).

- Den Bedienungsknopf abziehen und die Befestigungsschraube der Abdeckung vom Grundkörper abschrauben.
- Den Grundkörper an der Wand befestigen.
- Den Erdanschluss des Gerätes an die dafür gekennzeichnete Schraube anschließen.
- Die restlichen Anschlüsse gemäß dem im Innern der Abdeckung angebrachten Anschlussdiagramm anschließen und das Gerät einschalten.
- Die Abdeckung wieder anschrauben und den Bedienungsknopf aufstecken.

BEDIENUNG

Die gewünschte Temperatur durch Drehen des Bedienungsknopfes einstellen.

Zum Begrenzen des Einstellbereiches folgendermaßen vorgehen:

- Die Stromzufuhr unterbrechen.
- Den Bedienungsknopf abziehen.
- Die Begrenzungsschraube auf die gewünschte Position drehen (17 °C ÷ 23 °C).
- Den Bedienungsknopf wieder aufstecken.

TECHNISCHE DATEN

- Nicht elektronisches einpoliges Thermostat mit unabhängiger Montage.
- Betriebstemperatur: Von 0 °C bis +50 °C
- Einstellbereich: +5 / +30 °C
- Differential: $\Delta t = 1,5 \text{ °C} \pm 0,5 \text{ °C}$
- Wärmegradient: 1 °C / 15 Min.
- Sensor: Feuchtigkeitsempfindliche Ausdehnungsmembran
- Gerät der Schutzklasse I
- Schutzgrad: IP 20
- Schaltart: 1B
- Silberkontakt 1000 / 1000
- Unterbrechungs- oder Umschaltkontakt
- Verschmutzungsgrad des Gerätes: 2
- Prüfspannung: 4 kV



ТЕРМОСТАТ ПОМИЩЕЗНИОВЫЙ З МЕМБРАНОЙ ГАЗОВОЙ

Należy dokładnie przeczytać wszystkie instrukcje

INSTRUKCJA

Termostat służy do automatycznej regulacji systemów ogrzewania i klimatyzacji w domach, hotelach, szkołach, biurach, warsztatach i wielu innych pomieszczeniach, zarówno prywatnych, jak i przemysłowych. Idealnie nadaje się też do instalacji ogrzewania i klimatyzacji w różnych zastosowaniach przemysłowych i komunalnych.

OSTRZEŻENIA DOTYCZĄCE BEZPIECZEŃSTWA

Podczas instalacji i obsługi produktu należy bezwzględnie przestrzegać następujących zasad:

- urządzenie musi zostać zainstalowane przez wykwalifikowanego monterę;
- podczas instalacji urządzenia należy odłączyć zasilanie;
- nie wolno włączać ani podłączać urządzenia, gdy któryś z jego podzespołów jest uszkodzony;
- urządzenie należy podłączać zgodnie ze schematami przedstawionymi w niniejszej instrukcji, oraz na produkcie.

Kod	Styk	Funkcje	Obciążalność styków
CLIMA ML	NO + NC		16(2,5) A 250 V~
CLIMA MLI	NO + NC	WŁ./WYŁ. + Włącz. lampki ostrzeg.	10(1,5) A 250 V~
CLIMA MLW	NO + NC	Klimatyzacja / Ogrzewanie	10(1,5) A 250 V~
CLIMA FANCOIL	NO + NC	2 zakresy + Klimatyzacja / ogrzewanie + WYŁ.	10(1,5) A 250 V~
CLIMA MLFI	NO + NC	WŁ./WYŁ. + Włącz. lampki ostrzeg.	10(1,5) A 250 V~

INSTALACJA

Zaleca się dokonanie montażu termostatu w miejscu najlepiej oddającym średnią temperaturę całego pomieszczenia. Nie należy umieszczać urządzenia w pobliżu drzwi, okien, źródeł ciepła i obszarów o zbyt dużej lub zbyt małej wentylacji.

Termostat należy zainstalować około 1,5 m nad podłogą.

Termostat można zamontować w puszcze montażowej podtynkowej instalacji elektrycznej (fi 60 mm) lub bezpośrednio na ścianie.

- Zdejmij pokrętkę i odkręć śrubkę pokrywy, jak pokazano na rysunku.
- Przymocuj podstawę do ściany.
- Podłącz uziemienie termostatu do zacisku oznaczonego symbolem uziemienia.
- Korzystając ze schematu połączeń wewnątrz pokrywy lub korzystając ze schematu j.w należy podłączyć termostat do obwodu elektrycznego.
- Zamontuj pokrywę, przykręć śrubki i załóż pokrętkę.

PORADNIK UŻYTKOWNIKA

Aby ustawić wymaganą temperaturę, należy odpowiednio obrócić pokrętkę.

Aby ograniczyć zakres:

- odłączyć zasilanie;
- usunąć pokrętkę;
- zamontuj znaczniki ograniczające w obudowie pod pokrętkiem (17°C ÷ 23°C);
- zainstaluj pokrętkę w obudowie.

DANE TECHNICZNE

- Zakres regulacji: +5/+30°C
- Temperatura pracy: od 0 °C do +50 °C
- Dokładność: $\Delta t = 1,5^\circ C \pm 0,5^\circ C$
- Gradient temperatury: 1°C/15 min
- Czujnik: kapsuła gazowa.
- Ochrona przed porażeniem: I
- Stopień ochrony: IP 20
- Rodzaj przełączania: 1B
- Materiał styku Ag 1000/1000
- Styk zwierzno/rozwierny, grzanie/chłodzenie.
- Stopień zanieczyszczenia: 2
- Znamionowe napięcie probiercze: 4 kV

Термостаты CLIMA

Этот термостат разработан для автоматического регулирования нагрева и систем кондиционирования в домах, гостиницах, школах, офисах, студиях и т.д.

ВНИМАНИЕ:

При установке и эксплуатации изделия абсолютно необходимо соблюдать следующие правила:

- Прибор должен быть установлен квалифицированным специалистом;
- Отсоедините источник питания при установке прибора;
- Не включайте и не эксплуатируйте прибор если некоторые его части повреждены;
- Подключая прибор, см. диаграммы, представленные в руководстве и на приборе.

код	контакт	функции	перекл. способность
CLIMA ML	HO+H3		16(2.5)A 250V~
CLIMA MLI	HO+H3	ON/OFF + световой индикатор	10(1.5)A 250V~
CLIMA MLW	HO+H3	Кондиционер / Отопление	10(1.5)A 250V~
CLIMA FANCOIL	HO+H3	2 скорости + Кондиционер / Отопление + OFF	10(1.5)A 250V~
CLIMA MLFI	HO+H3	ON/OFF + световой индикатор	10(1.5)A 250V~

УСТАНОВКА:

Располагайте термостат по возможности в местах, которые отражают среднюю температуру помещения. Избегайте располагать прибор около дверей, окон, источников тепла и в местах, где имеется слишком большая или слишком маленькая вентиляция. Термостат устанавливайте на высоте от 1,5 метров от пола.

Термостат может быть присоединен к блоку скрытого монтажа электрооборудования (средний диаметр 60 мм).

- Удалить регулятор, открутить винт и снять крышку термостата.
- Фиксировать основу на стене.
- Заземлить термостат используя маркировку на приборе (символ заземления).
- Следуя диаграмме внутри коробки, подсоединить провода.
- Закрыть крышку, закрутить винт и установить регулятор.

ПРИМЕНЕНИЕ:

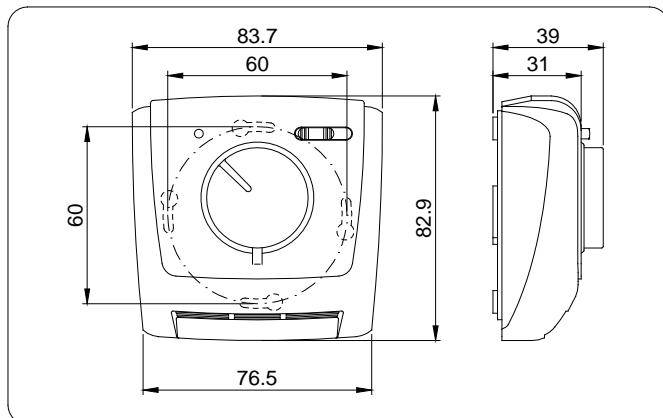
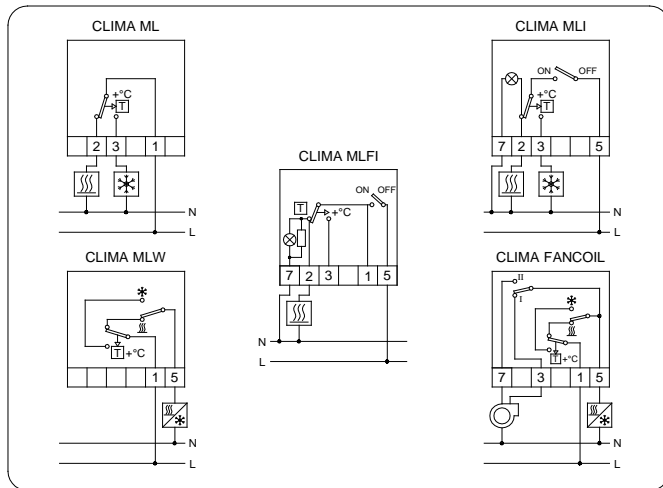
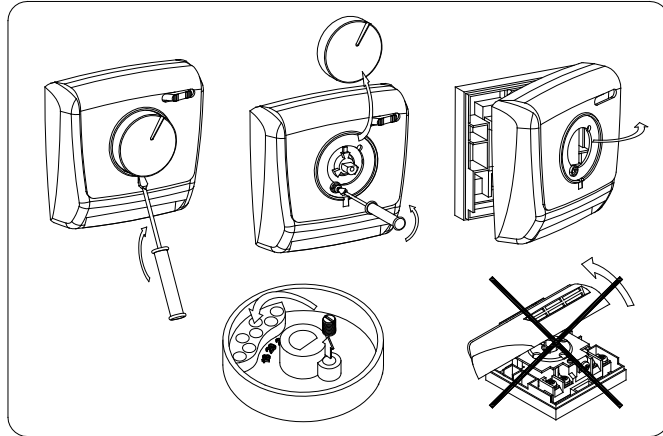
Установите необходимую температуру с помощью регулятора.

Для ограничения диапазона:

- Отключить силовые провода.
- Удалить регулятор.
- Вставить ограничивающий винт в гнезда под регулятором (17°C – 23°C)
- Вставить регулятор обратно.

ТЕХНИЧЕСКИЕ ХАРАКТЕРИСТИКИ:

- Диапазон установки: +5°... +30°C
- Рабочая температура: 0 °C – +50 °C
- Точность: 1,5°C плюс/минус 0,5°C
- Температурный градиент: 1°C на 15 минут
- Чувствительный элемент: газовая мембрана
- Тип защиты: IP20
- Серебряные контакты: 1000/1000
- Контакт отключения или коммутации
- Номинальное напряжение импульсов: 4kV



MECHANICKÝ POKOJOVÝ TERMOSTAT S PLYNOVOU MEMBRÁNOU

Přečtěte si pozorně tento návod!

POUŽITÍ

Termostaty CLIMA jsou určeny k automatické regulaci topení a klimatizace s cílem udržet stálou teplotu daného prostředí (pokoj, hotel, škola, kancelář, dílna atd.). Mají také široké využití v průmyslu ve spojení s vytápěním a chlazením.

BEZPEČNOSTNÍ OPATŘENÍ

Následující opatření je nutné dodržovat během montáže přístroje i během provozu:

- připojení a montáž může provádět pouze osoba s odpovídající elektrotechnickou kvalifikací v souladu s platnými předpisy a normami,
- elektrické napájení připojovaných vodičů musí být během montáže odpojené,
- pokud se na přístroji vyskytne porucha nebo je poškozený, nesmí se dále používat ani uvádět do provozu,
- montáž je nutné provádět podle schématu zapojení vyznačeného na přístroji a podle pokynů uvedených v tomto návodu.

Typ	Funkce	Max. zatížení kontaktů
CLIMA ML		16 (2,5) A 250~
CLIMA MLI	ZAP/VYP + signalizace provozu	10 (1,5) A 250~
CLIMA MLW	přepínač Klimatizace / Topení	10 (1,5) A 250~
CLIMA FANCOIL	přepínač 2 rychlostí ventilátoru + Klimatizace / Topení + OFF	10 (1,5) A 250~
CLIMA MLFI	ZAP/VYP + signalizace provozu	10 (1,5) A 250~

MONTÁŽ:

Před montáží termostatu je třeba vybrat vhodné místo pro jeho umístění. Mělo by být vybráno místo se stabilním teplotním průměrem prostředí. Při výběru místa je třeba vyhnout se blízkosti dveří, oken, tepelných zdrojů i míst se silnou cirkulací vzduchu. Doporučená montážní výška je 1,5 m od podlahy.

K montáži se může použít podmičková přístrojová skříňka s min. průměrem 60mm nebo se může přístroj upevnit přímo na stěnu.

- sundejte kolečko regulátoru z termostatu. Povolte upevňovací šroub ochranného krytu termostatu, který se nachází pod kolečkem,
- upevněte termostat na stěnu,
- vodič uzemnění upevněte k označenému šroubu přístroje,
- ostatní vodiče zapojte podle schématu zapojení, které se nachází na vnitřní straně krytu termostatu nebo v tomto návodu,
- nasadte kryt termostatu a upevněte jej šroubem. Potom nasadte také kolečko regulátoru.

OBSLUHA:

Otáčením kolečka regulátoru nastavte požadovanou teplotu. Jestliže chcete vymežit rozsah regulace, postupujte následovně:

- vypněte elektrický přívod k termostatu,
- sundejte kolečko regulátoru,
- z vnitřní strany kolečka vyšroubujte vymežující šroub do požadované polohy (17–23 °C),
- nasadte kolečko regulátoru zpět a zapněte elektrický přívod.

TECHNICKÉ ÚDAJE:

- mechanický jednopólový termostat s montáží nezávislou na napájení
- provozní teplota: 0 °C do +50 °C
- regulace teploty: 5–30 °C
- odchylka: Δt = 1,5 °C ±0,5 °C
- změna teploty: 1 °C / 15 min
- čidlo: vlhkostně citlivá, roztažná membrána
- bezpečnostní třída I
- stupeň krytí: IP20
- druh spínání: 1B
- přepínací stříbrný kontakt 1000/1000
- přepětová odolnost: 4 kV

MECHANICKÝ IZBOVÝ TERMOSTAT S PLYNOVOU MEMBRÁNOU

Přečítajte si pozorne tento návod!

POUŽITIE

Termostaty CLIMA sú určené pre automatickú reguláciu kúrenia a klimatizácie s cieľom udržať stálu teplotu vybraného prostredia (izba, hotel, škola, kancelária, dielňa atď.). Majú tiež široké využitie v priemysle v spojení s vykurovaním a chlazením.

BEZPEČNOSTNÉ OPATRENIA

Následovné opatrenia je nutné dodržať počas montáže prístroja aj počas prevádzky:

- pripojenie a montáž môže vykonať iba osoba s odpovedajúcou elektrotechnickou kvalifikáciou v súlade s platnými predpismi a normami,
- elektrické napájanie pripájaných vodičov musí byť počas montáže odpojené,
- ak je na prístroji porucha alebo je poškodený nesmie sa ďalej používať ani spúšťať do prevádzky,
- montáž je nutné vykonať podľa schémy zapojenia vyznačenej na prístroji a podľa pokynov uvedených v tomto návode.

Typ	Funkcia	Max. zaťaženie kontaktov
CLIMA ML		16 (2,5) A 250~
CLIMA MLI	ZAO./VYP. + signalizácia prevádzky	10 (1,5) A 250~
CLIMA MLW	přepínač Klimatizácia / kúrenie	10 (1,5) A 250~
CLIMA FANCOIL	přepínač 2 rýchlostí ventilátora + Klimatizácia / kúrenie + OFF	10 (1,5) A 250~
CLIMA MLFI	ZAP./VYP. + signalizácia prevádzky	10 (1,5) A 250~

MONTÁŽ:

Před montážou termostatu je třeba vybrat vhodné místo pro jeho umístění. Malo by byť vybrané miesto so stabilným teplotným priemerom prostredia. Pri výbere miesta sa treba vyhýbať blízkosti dverí, okien, tepelných zdrojov aj miest so silnou cirkuláciou vzduchu. Odporúčaná výška montáže je 1,5 m od podlahy.

K montáži sa môže použiť podmičková prístrojová krabica s min. priemerom 60mm alebo sa môže prístroj upevniť priamo na stenu.

- zložte koliesko regulátora z termostatu. Povoľte upevňujúcu skrutku ochranného krytu termostatu, ktorá sa nachádza pod kolieskom,
- upevnite termostat na stenu,
- vodič uzemnenia upevnite k označenej skrutke prístroja,
- ostatné vodiče zapojte podľa schémy zapojenia, ktorá sa nachádza na vnútornej strane krytu termostatu, alebo v tomto návode,
- kryt termostatu nasadte na svoje miesto a upevnite skrutkou. Potom nasadte aj koliesko regulátora.

OBSLUHA:

Otáčaním kolieska regulátora nastavte požadovanú teplotu. Ak chcete ohraničiť rozsah regulácie urobte nasledovné:

- vypnite elektrický prívod k termostatu
- zložte koliesko regulátora
- z vnútornej strany kolieska zaskrutkujte ohraničujúcu skrutku v požadovanej polohe (17±23°C)
- opätovne nasadte koliesko regulátora a zapnite elektrický prívod.

TECHNICKÉ ÚDAJE:

- mechanický jednopólový termostat s montážou nezávislou na napájaní
- prevádzková teplota: 0 °C až +50 °C
- regulácia teploty: +5±30°C
- odchýlka: Δt=1,5°C ±0,5°C
- zmena teploty: 1°C/15min
- čidlo: vlhkostne citlivá, rozťažná membrána
- bezpečnostná trieda I
- stupeň krytia: IP20
- druh spínania: 1B
- prepínací strieborný kontakt 1000/1000
- prepät'ová odolnosť: 4kV

ΘΕΡΜΟΣΤΑΤΗΣ ΠΕΡΙΒΑΛΛΟΝΤΟΣ ΜΕΜΒΡΑΝΗΣ ΑΕΡΙΟΥ

Διαβάστε προσεκτικά όλες τις οδηγίες.

ΟΔΗΓΙΕΣ ΧΡΗΣΕΩΣ

Αυτός ο θερμοστάτης είναι κατασκευασμένος για αυτόματη ρύθμιση θέρμανσης και κλιματισμού σε κατοικίες, ξενοδοχεία, σχολεία, γραφεία, αποθήκες και πολλά άλλα κτίρια, κατοικιών και βιομηχανικών.

ΠΡΟΕΙΔΟΠΟΙΗΣΕΙΣ ΑΣΦΑΛΕΙΑΣ

Όταν τοποθετείται και λειτουργεί το προϊόν είναι απολύτως απαραίτητο να ακολουθούνται οι κάτωθι οδηγίες :

- Η συσκευή πρέπει να εγκατασταθεί από ένα εξουσιοδοτημένο εγκαταστάτη
- Αποσυνδέστε την παροχή ρεύματος κατά την εγκατάσταση της συσκευής.
- Μην συνδέτε την παροχή ή της συσκευής εάν κάποιο κομμάτι της είναι κατεστραμένο.
- Συνδέστε την συσκευή λαμβάνοντας υπ' όψιν τα σχεδιαγράμματα όπως περιγράφονται κάτωθι καθώς και επάνω στο θερμοστάτη.

Κωδικός	Επαφή	Λειτουργίες	Χωρικήτητα στις επαφές
CLIMA ML	NA + NC		16(2,5) A 250 V~
CLIMA MLI	NA + NC	ON/OFF + Ενδεικτική λυχνία	10(1,5) A 250 V~
CLIMA MLW	NA + NC	Κλιματισμός / Θέρμανση	10(1,5) A 250 V~
CLIMA FANCOIL	NA + NC	2 ταχύτητες + Κλιματισμός / Θέρμανση + OFF	10(1,5) A 250 V~
CLIMA MLFI	NA + NC	ON/OFF + Ενδεικτική λυχνία	10(1,5) A 250 V~

ΕΓΚΑΤΑΣΤΑΣΗ

Θα ήταν καλό να τοποθετείτε τον θερμοστάτη όσο μακρύτερα γίνεται, σε ένα μέρος που αντανακλάται η μέση θερμοκρασία όλης της περιοχής. Να αποφεύγετε να τον τοποθετείτε κοντά σε πόρτες, παράθυρα, πηγές θερμότητας, και σε μέρη που ο εξερισμός είναι πολύ ή λίγος. Ο θερμοστάτης πρέπει να τοποθετείται περίπου 1,5 μέτρο από το έδαφος.

Ο θερμοστάτης μπορεί να τοποθετεί στον πίνακα (κεντρική απόσταση 60mm) ή απευθείας στον τοίχο

- Μετακινήστε το κομβίο και ξεβιδώστε την βίδα του καλύματος όπως φαίνεται στο σχέδιο.
- Τοποθετήστε την βάση στον τοίχο.
- Συνδέστε την γείωση του θερμοστάτη χρησιμοποιώντας την επαφή που συμβολίζεται με το σημάδι της γείωσης.
- Ακολουθήστε το σχεδιάγραμμα καλωδίωσης εντός του καλύματος. Συνδέστε τα καλώδια στις Κατάλληλες επαφές όπως το σχεδιάγραμμα.
- Επανατοποθετήστε το κάλυμα, βίδα και κομβίο.

ΟΔΗΓΙΕΣ

Ρυθμίστε την επιθυμητή θερμοκρασία γυρίζοντας τον διακόπτη.

Εάν θέλετε να ορίσετε το εύρος θερμοκρασίας :

- Απομονώστε την γραμμή παροχής ρεύματος
- Αφαιρέστε το κομβίο
- Στην πίσω πλευρά του κομβίου τοποθετήστε την βίδα στην ανάλογη περιοχή θερμοκρασίας (π.χ. 17 °C ± 0,3 °C)
- Επανατοποθετήστε το κομβίο στο θερμοστάτη.

ΤΕΧΝΙΚΗ ΠΡΟΔΙΑΓΡΑΦΗ

Μονοφασικός μηχανικός θερμοστάτης.

- Ακτίνα ρύθμισης : +5 / +30 °C
- Θερμοκρασία λειτουργίας: -10 °C έως +50 °C
- Απόκλιση : Δt = 1,5 °C ± 0,5 °C
- Θερμική κλίση : 1 °C / 15 min.
- Ευαίσθητα στοιχεία : Αναπνευστική συσκευή ατμού.
- Προστασία από κτυπήματα : Κλάση I
- Βαθμός προστασίας : IP 20
- Τύπος λειτουργίας : 1B
- Ασημένιες επαφές : 1000 / 1000
- Επίπεδο μόλυνσης της συσκευής : Βαθμός μόλυνσης 2
- Κριμώμενο παλώμενο βολτάζ : 4 kV