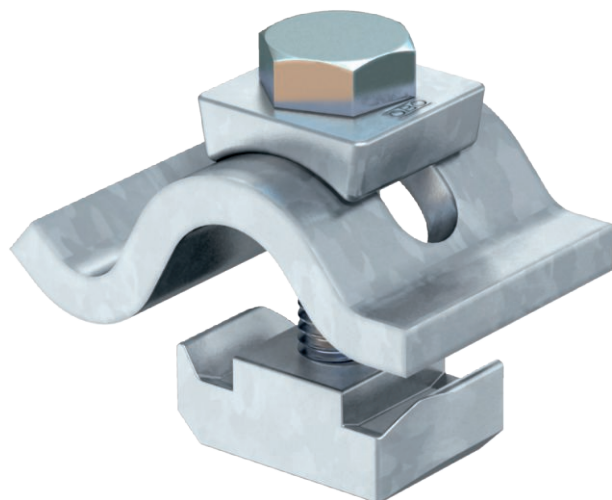


List technických údajů

Upínací čelist, lehká TKH

Výr. č. 6355812



Upínací svorka v lehkém provedení.



St	Ocel
FT	žárově zinkováno ponorem

Dodatkový text k výrobku - upozornění | Upínací rozsah upínací svorky je omezen na max. tloušťku upevnění 25 mm.
Upínací svorka se používá v kombinaci s profilovými lištami se šířkou výřezu 22 mm.

Kmenová data

Č. výr.	6355812
Typ	TKHL-25 FT
Označení 1	Upínací svorka lehká
Označení 2	s kluznou maticí
Rozměr	M10x50
Materiál	Ocel
Zkratka materiálu	St
Povrch	žárově zinkováno ponorem
Povrch podle DIN	DIN EN ISO 1461
Povrch zkratka	FT
Nejmenší prodejní množství	10,00 pár
Hmotnost	46,00 kg/100 párů

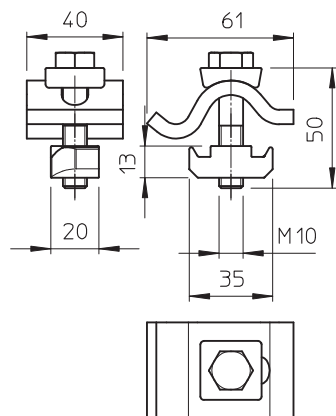
List technických údajů

Upínací čelist, lehká TKH

Výr. č. 6355812



Technické údaje



Výška	25,00 mm
Vhodný pro tloušťku příruby	15,00 - 25,00 mm
Velikost závitu M	10,00
F v kN	10,00 kN
F v N	10.000,00 N
Šroub	M10 x 25