

List technických údajů

Nivelizovatelná kazeta pro vysoká zatížení pro tubus,
RKFRSL,
Výr. č. 7409466



Kruhová kazeta pro vysoká zatížení pro tubus ve jmenovité velikosti R7 k vestavbě instalačních přístrojů v kanálových systémech, dvojitých a dutých podlahách, podlahách se suchou nebo mokrou údržbou v interiéru. Zátěžová třída 2 do 20 kN.



A2 Nerez ocel, materiál 1.4307

Další text k výrobku 1

Kmenová data

Č. výr.	7409466
Typ	RKFR2 7 SL2V2 20
Označení 1	Kazeta pro velké zatížení
Označení 2	pro tubus 20 kN
Rozměr	ø 275mm
Materiál	Nerezová ocel, materiál 1.4301
Zkratka materiálu	A2
Nejmenší prodejní množství	1,00 kus
Hmotnost	885,00 kg/100 ks

Technické údaje

Tloušťka podlahové krytiny	20,00 mm
Výška podlahy	105-155 mm
Počet osaditelných přístrojů	10,00
Počet přístrojových vložek	3,00
Počet vývodů vedení	1,00
Provedení	Kulatina
Provedení vývodu vedení	Zápustný tubus
Údržba podlahy	mokrě
Hloubka vestavby	105,00 mm
Oddělitelné	<input type="checkbox"/>

List technických údajů

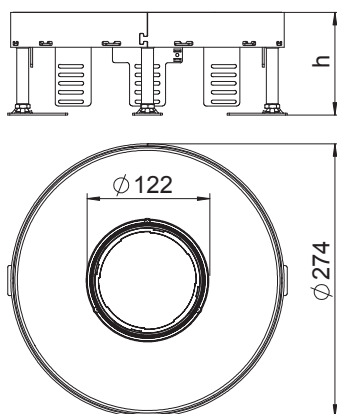
Nivelizovatelná kazeta pro vysoká zatížení pro tubus,
RKFRSL,
Výr. č. 7409466



Technické údaje

Přístrojové nosiče k uchycení přístrojových vložek	<input checked="" type="checkbox"/>
Jmenovitá velikost pro přístrojové jednotky	R7
Vhodné pro vestavbu do dvojité podlahy	<input checked="" type="checkbox"/>
Vhodné pro vestavbu do duté podlahy	<input checked="" type="checkbox"/>
Vhodné pro podlahovou krabici	350
Nivelační rozsah	105,00 - 155,00 mm
Otevírací mechanismus	Třmen rukojeti
Třída vysokého zatížení	20 kN (OBO SL2)
Provedení pro vysoká zatížení	<input checked="" type="checkbox"/>
Typ montážního systému	UT3 / UT4

Rozměry



Rozměr h	110,00 mm
Montážní průměr	275,00

Rozměry