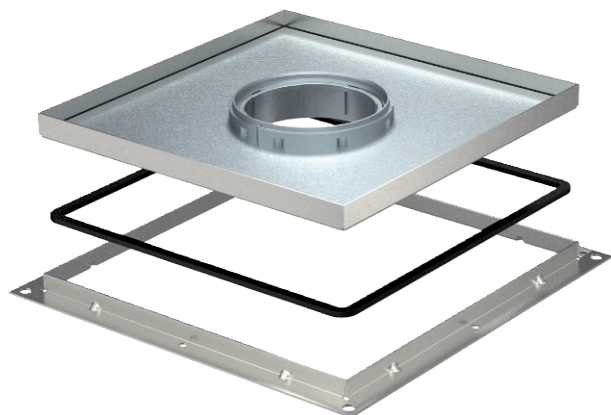


# List technických údajů

Rámová kazeta pro tubus, RKF,  
jmenovitá velikost 250-3, ušlechtilá ocel  
Výr. č. 7409404



Rámová kazeta pro tubus, pro UZD250-3, pro vestavbu instalačních přístrojů v podlahách se suchou nebo mokrou údržbou v interiéru.



A2 Nerez ocel, materiál 1.4307

## Kmenová data

Č. výr.	7409404
Typ	RKF3 V2 15
Označení 1	Rámová kazeta
Označení 2	pro tubus
Rozměr	283x283x15
Materiál	Nerezová ocel, materiál 1.4301
Zkratka materiálu	A2
Nejmenší prodejní množství	1,00 kus
Hmotnost	398,90 kg/100 ks

## Technické údaje

Tloušťka podlahové krytiny	15,00 mm
Počet vývodů vedení	1,00
Provedení vývodu vedení	Zápusťný tubus
Údržba podlahy	mokrě
Přístrojové nosiče k uchycení přístrojových vložek	<input type="checkbox"/>
Vhodné pro	Vestavba do podlahové krabice

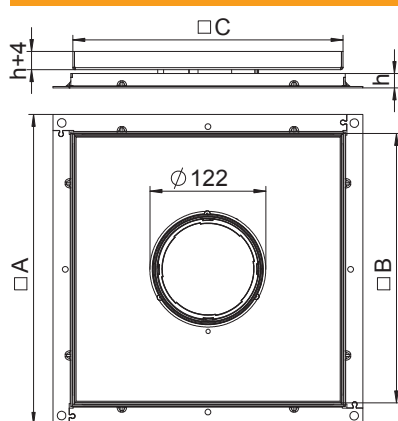
# List technických údajů

Rámová kazeta pro tubus, RKF,  
jmenovitá velikost 250-3, ušlechtilá ocel  
Výr. č. 7409404



## Technické údaje

### Rozměry



Rozměr AAW	324,00 mm
Rozměr B	288,00 mm
Rozměr C	282,00 mm
Rozměr h	15,00 mm

### Rozměry