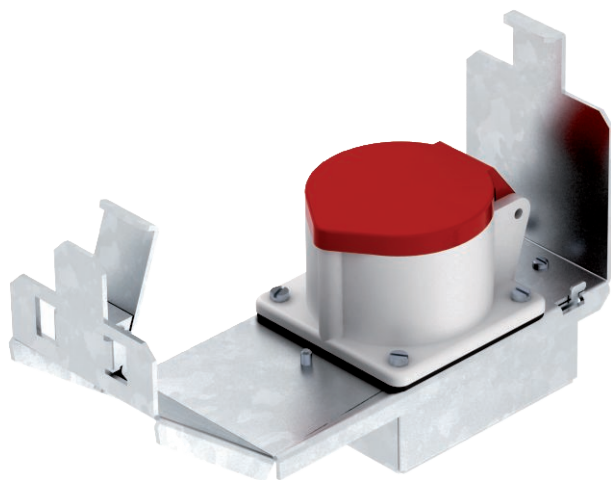


List technických údajů

Přístrojový nosič pro vestavbu CEE, systémová délka
208 mm,
Výr. č. 7407667



Přístrojový nosič jmenovité velikosti 3 se zásuvkou CEE 16 A, k montáži do přístrojových jednotek a kaset jmenovité velikosti R7, 9 a R9. Přístrojový nosič s ochranným pouzdem a odlehčením tahu. Potřebná minimální vestavná hloubka: 190 mm při použití přímé zástrčky a 160 mm při použití úhlové zástrčky.



St Ocel
FS pásově zinkováno

Kmenová data

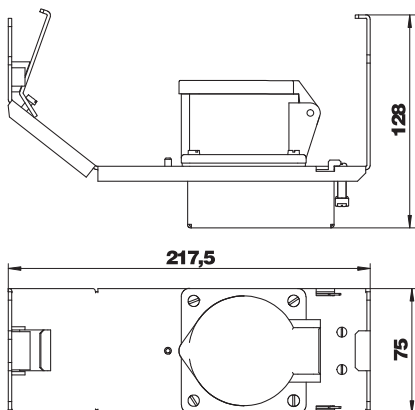
Č. výr.	7407667
Typ	GT3 CEE16
Označení 1	Přístrojová vložka
Označení 2	s CEE16
Rozměr	218x75x128
Materiál	Ocel
Zkratka materiálu	St
Povrch	pásově zinkováno
Povrch podle DIN	DIN EN 10346
Povrch zkratka	FS
Nejmenší prodejní množství	1,00 kus
Hmotnost	75,00 kg/100 ks

List technických údajů

Přístrojový nosič pro vestavbu CEE, systémová délka
208 mm,
Výr. č. 7407667



Technické údaje



Plech dna	<input type="checkbox"/>
Možnost instalace těsnění	<input type="checkbox"/>
Vhodné pro podlahový kanál	<input checked="" type="checkbox"/>
Vhodné pro vestavbu do duté podlahy	<input checked="" type="checkbox"/>
Vhodné pro vestavbu do dvojité podlahy	<input checked="" type="checkbox"/>
Vhodné pro uzavřený podlahový kanál uložený v mazanině	<input checked="" type="checkbox"/>
Vhodné pro podlahový kanál zalitý mazaninou	<input checked="" type="checkbox"/>