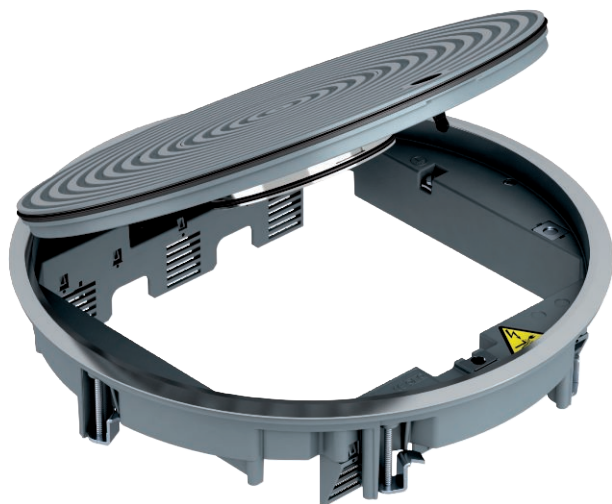


List technických údajů

Přístrojová jednotka GRAF9 univerzální, pro podlahy s mokrou údržbou, se strukturovaným víkem

Výr. č. 7405746



Přístrojová jednotka s tubusem pro podlahy s mokrou údržbou, až pro dvanáct jednotlivých přístrojů Modul 45 ve třech univerzálních nosičích UT4, pro použití v kanálových systémech a systémových podlahách v interiéru.



AIG Hliníkový tlakový odlitek

Dodatkový text k výrobku - upozornění	Lze použít až devět instalačních přístrojů s centrální deskou 50 mm.
Další text k výrobku 1	

Kmenová data

Č. výr.	7405746
Typ	GRAF9-2 U 7011
Označení 1	Přístr.jednot.,mokrú údržba
Označení 2	se strukturovaným krytem
Rozměr	325x325x74
Barva	ocelově šedá
Číslo RAL	7011
Materiál	Hliníkový tlakový odlitek
Zkratka materiálu	AIG
Nejmenší prodejní množství	1,00 kus
Hmotnost	246,00 kg/100 ks

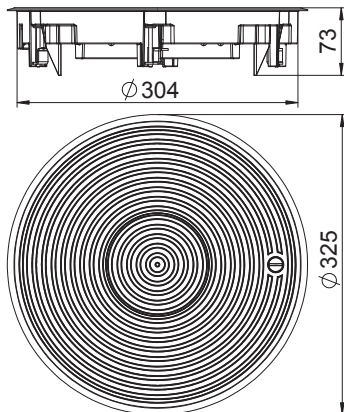
List technických údajů

Přístrojová jednotka GRAF9 univerzální, pro podlahy s mokrou údržbou, se strukturovaným víkem

Výr. č. 7405746



Technické údaje



Vnější průměr	325,00 mm
Montážní průměr	305,00
Počet osaditelných přístrojů	12,00
Počet přístrojových vložek	3,00
Ochranný rám pro podlahovou krytinu	<input checked="" type="checkbox"/>
Údržba podlahy	mokrě
Provedení	Kulatina
Možnost instalace těsnění	<input checked="" type="checkbox"/>
Hloubka vestavby	80,00 mm
Výška podlahy	80 mm
Vhodné pro mokrou údržbu	<input checked="" type="checkbox"/>
Vhodné pro uzavřený podlahový kanál uložený v mazanině	<input checked="" type="checkbox"/>
Vhodné pro podlahový kanál zalitý mazaninou	<input checked="" type="checkbox"/>
Vhodné pro vestavbu do dvojité podlahy	<input checked="" type="checkbox"/>
Vhodné pro vestavbu do duté podlahy	<input checked="" type="checkbox"/>
Vhodné pro podlahový kanál	<input checked="" type="checkbox"/>
S drážkou pro podlahovou krytinu	<input type="checkbox"/>
Jmenovitá velikost pro přístrojové jednotky	R9
Vhodné pro podlahovou krabici	350
Provedení rámu	Ochranný kobercový rám
Provedení pro vysoká zatížení	<input checked="" type="checkbox"/>
Typ montážního systému	UT4
Schválení	VDE