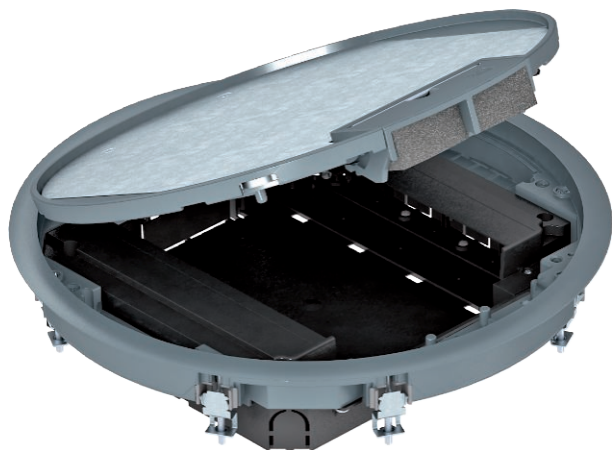


List technických údajů

Přístrojová jednotka kruhová pro výšku mazaniny 55 mm

Výr. č. 7405047



Přístrojová jednotka GESR9 s pevnou konstrukční výškou 55 mm v interiéru. Se dvěma vestavnými pouzdry pro vertikální montáž přístrojů Modul 45 a čtyřmi odlehčeními tahu. K montáži přístrojů Modul 45 je zapotřebí dvou montážních rámu.

Montáž datových modulů lze provést prostřednictvím volitelné montážní desky MPMT45.

Vložka přístroje je vybavena univerzálními montážními úhelníky.

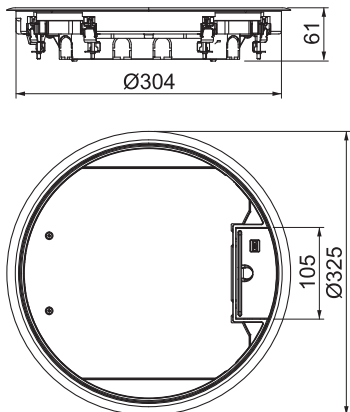


PA Polyamid

Kmenová data

Č. výr.	7405047
Typ	GESR9 55U V 7011
Označení 1	Přístrojová jednotka
Označení 2	pro montáž kanálů
Rozměr	325x325x61
Barva	ocelově šedá
Číslo RAL	7011
Materiál	Polyamid
Zkratka materiálu	PA
Nejmenší prodejní množství	1,00 kus
Hmotnost	255,00 kg/100 ks

Technické údaje



Počet osaditelných přístrojů	8,00
Tloušťka podlahové krytiny	5,00 mm
Ochranný rám pro podlahovou krytinu	<input checked="" type="checkbox"/>
Provedení	Kulatina
Možnost instalace těsnění	<input type="checkbox"/>
Výška mazaniny	55 mm
Přístrojové nosiče k uchycení přístrojových vložek	<input type="checkbox"/>
Vhodné pro mokrou údržbu	<input type="checkbox"/>
Vhodné pro uzavřený podlahový kanál uložený v mazanině	<input checked="" type="checkbox"/>
Vhodné pro podlahový kanál zalitý mazaninou	<input checked="" type="checkbox"/>
Vhodné pro vestavbu do dvojité podlahy	<input checked="" type="checkbox"/>

List technických údajů

Přístrojová jednotka kruhová pro výšku mazaniny 55 mm

Výr. č. 7405047



Technické údaje

Vhodné pro vestavbu do duté podlahy	<input checked="" type="checkbox"/>
Vhodné pro podlahový kanál	<input checked="" type="checkbox"/>
S drážkou pro podlahovou krytinu	<input type="checkbox"/>
Jmenovitá velikost pro přístrojové jednotky	R9
Provedení pro vysoká zatížení	<input type="checkbox"/>