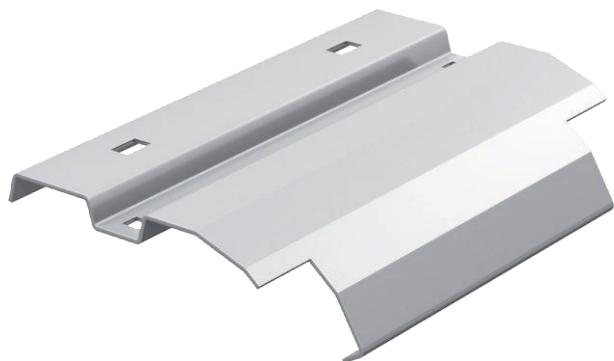


List technických údajů

Odbočný plech LAB

Výr. č. 7164033



Odbočný plech pro montáž na příčku při svislých odbočeních kabelů nebo vedení.

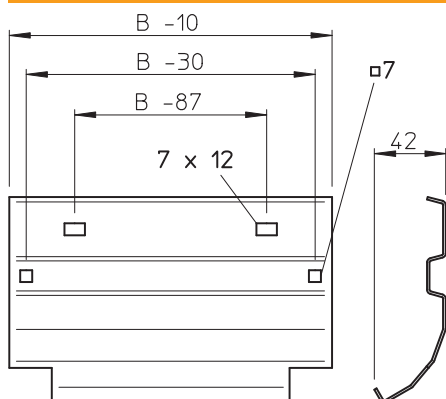


A2	Nerez ocel, materiál 1.4307
2B	Holé, dodatečně ošetřeno

Kmenová data

Č. výr.	7164033
Typ	LAB 40 A2
Označení 1	Odbočný plech
Označení 2	pro kabelové žebříky
Rozměr	B400mm
Materiál	Nerezová ocel, materiál 1.4301
Zkratka materiálu	A2
Povrch	Holé, dodatečně ošetřeno
Povrch zkratka	2B
Nejmenší prodejní množství	1,00 kus
Hmotnost	50,00 kg/100 ks

Technické údaje



Šířka	400,00 mm
Výška bočnice	45,00 mm