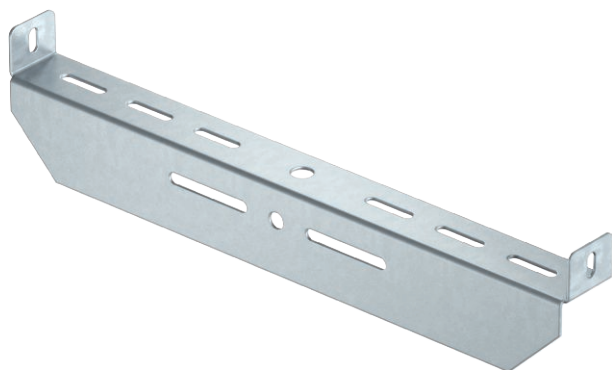


# List technických údajů

## Středový závěs univerzální

Výr. č. 6358884



Středový závěs univerzální, k upevnění na závitové tyče a závěsy.



<b>St</b>	Ocel
<b>FT</b>	žárově zinkováno ponorem

Dodatkový text k výrobku - upozornění | Přednostní použití tohoto středového závěsu je v kombinaci s kabelovými žebříky a mřížovými žlaby.

### Kmenová data

Č. výr.	6358884
Typ	MAHU 200 FT
Označení 1	Středový závěs
Označení 2	univerzální
Rozměr	B200mm
Materiál	Ocel
Zkratka materiálu	St
Povrch	žárově zinkováno ponorem
Povrch podle DIN	DIN EN ISO 1461
Povrch zkratka	FT
Nejmenší prodejní množství	1,00 kus
Hmotnost	28,70 kg/100 ks

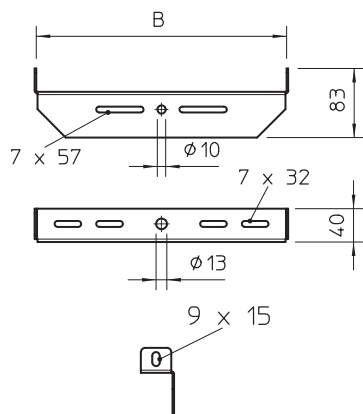
# List technických údajů

## Středový závěs univerzální

Výr. č. 6358884



### Technické údaje



Šířka	200,00 mm
pro závitovou tyč	M12
pro metrickou závitovou tyč	12,00
Nastavitelný	<input type="checkbox"/>

### Dov. zatížení:

# List technických údajů

Středový závěs univerzální

Výr. č. 6358884



Technické  
údaje

Dov. zatížení: