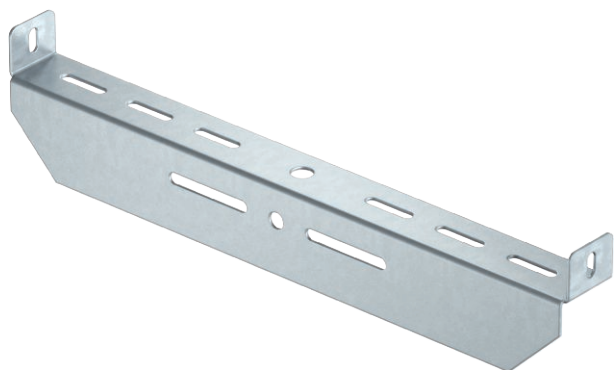


# List technických údajů

## Středový závěs univerzální

Výr. č. 6358860



Středový závěs univerzální, k upevnění na závitové tyče a závěsy.



<b>St</b>	Ocel
<b>FS</b>	pásově zinkováno

Dodatkový text k výrobku - upozornění

Přednostní použití tohoto středového závěsu je v kombinaci s kabelovými žebříky a mřížovými žlaby.

### Kmenová data

Č. výr.	6358860
Typ	MAHU 400 FS
Označení 1	Středový závěs
Označení 2	univerzální
Rozměr	B400mm
Materiál	Ocel
Zkratka materiálu	St
Povrch	pásově zinkováno
Povrch podle DIN	DIN EN 10346
Povrch zkratka	FS
Nejmenší prodejní množství	1,00 kus
Hmotnost	68,80 kg/100 ks

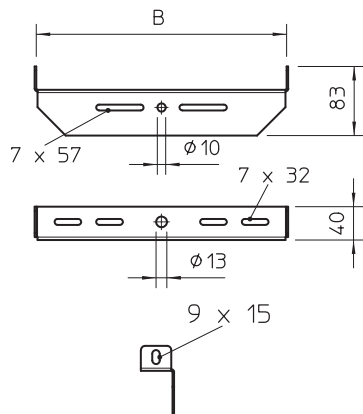
# List technických údajů

## Středový závěs univerzální

Výr. č. 6358860



### Technické údaje



Šířka	400,00 mm
Rozměr B	400,00 mm
Provedení	Ostatní
Upevnění žlabů	šroubovatelný
pro závitovou tyč	M12
pro metrickou závitovou tyč	12,00
Vhodné pro šířku žlabu/žebříku	400,00 mm
Vhodné pro zachování funkčnosti	<input type="checkbox"/>
Vhodné pro kabelový žlab	<input checked="" type="checkbox"/>
Vhodné pro kabelový žebřík	<input checked="" type="checkbox"/>
Vhodné pro mřížový žlab	<input checked="" type="checkbox"/>
Nastavitelný	<input type="checkbox"/>

### Dov. zatížení:

# List technických údajů

Středový závěs univerzální

Výr. č. 6358860



Technické  
údaje

Dov. zatížení: