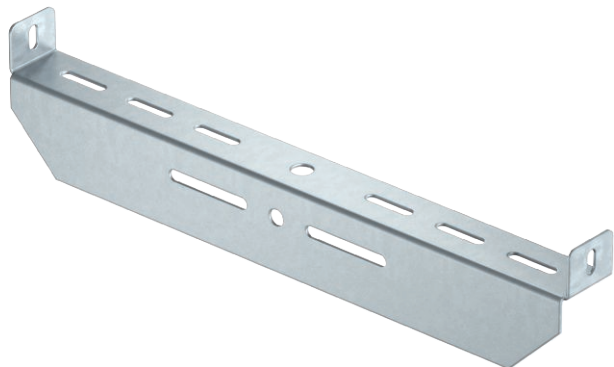


List technických údajů

Středový závěs univerzální

Výr. č. 6358853



Středový závěs univerzální, k upevnění na závitové tyče a závěsy.



St	Ocel
FS	pásově zinkováno

Dodatkový text k výrobku - upozornění

Přednostní použití tohoto středového závěsu je v kombinaci s kabelovými žebříky a mřížovými žlaby.

Kmenová data

Č. výr.	6358853
Typ	MAHU 200 FS
Označení 1	Středový závěs
Označení 2	univerzální
Rozměr	B200mm
Materiál	Ocel
Zkratka materiálu	St
Povrch	pásově zinkováno
Povrch podle DIN	DIN EN 10346
Povrch zkratka	FS
Nejmenší prodejní množství	1,00 kus
Hmotnost	27,50 kg/100 ks

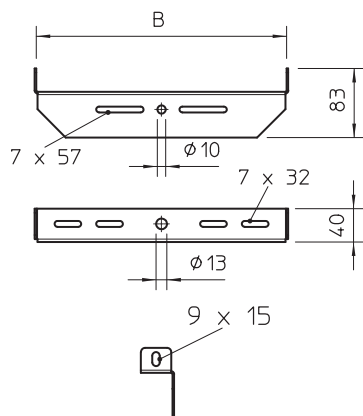
List technických údajů

Středový závěs univerzální

Výr. č. 6358853



Technické údaje



Šířka	200,00 mm
Rozměr B	200,00 mm
Provedení	Ostatní
Upevnění žlabů	šroubovatelný
pro závitovou tyč	M12
pro metrickou závitovou tyč	12,00
Vhodné pro šířku žlabu/žebříku	200,00 mm
Vhodné pro zachování funkčnosti	<input type="checkbox"/>
Vhodné pro kabelový žlab	<input checked="" type="checkbox"/>
Vhodné pro kabelový žebřík	<input checked="" type="checkbox"/>
Vhodné pro mřížový žlab	<input checked="" type="checkbox"/>
Nastavitelný	<input type="checkbox"/>

Dov. zatížení:

List technických údajů

Středový závěs univerzální

Výr. č. 6358853



Technické
údaje

Dov. zatížení: