

List technických údajů

Základová deska

Výr. č. 6348876



Základová deska pro montáž k profilům US 3.



A2 Nerez ocel, materiál 1.4307
2B Holé, dodatečně ošetřeno

Dodatkový text k výrobku - upozornění
Text k výrobku rozsah dodávky

Základovou desku lze namontovat k fixním délkám profilu U typu US 3. Včetně příslušného upevňovacího materiálu.
Včetně příslušného upevňovacího materiálu.

Kmenová data

Č. výr.	6348876
Typ	KU 3 A2
Označení 1	Základová deska
Označení 2	pro závěs US 3
Materiál	Nerezová ocel, materiál 1.4301
Zkratka materiálu	A2
Povrch	Holé, dodatečně ošetřeno
Povrch zkratka	2B
Nejmenší prodejní množství	1,00 kus
Hmotnost	41,00 kg/100 ks

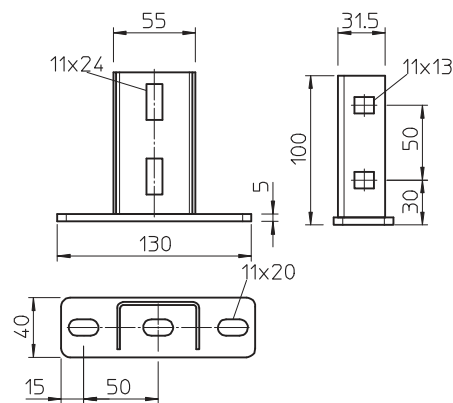
List technických údajů

Základová deska

Výr. č. 6348876



Technické údaje



Provedení	Základová deska k přišroubování
Vhodné pro stropní upevnění	<input checked="" type="checkbox"/>
Vhodné pro zachování funkčnosti	<input type="checkbox"/>
Vhodný pro	U - profil
Vhodné k upevnění na konzolu	<input type="checkbox"/>
Nerezová ocel, mořená	<input type="checkbox"/>
Rozsah úhlu	90,00 - 90,00 °