

List technických údajů

Protihluková izolace, metráž

Výr. č. 6288651



Protihluková izolace slouží ke snížení přenosu zvuku vzduchem, například při vedení kanálového systému stěnovými prostupy mezi dvěma kancelářemi. Protihluková bariéra je vyrobena ze skelné vaty, která má ve stavu při dodání průměr asi 30 mm. Metrové zboží se dodává v kartonu, délka materiálu činí 50 metrů. Materiál není při montáži nutné nijak mimořádně komprimovat.

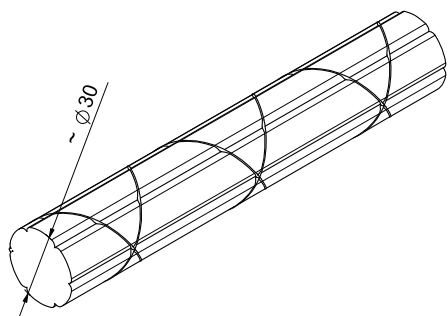
Útlum činí asi 40 dB.

CE

Kmenová data

Č. výr.	6288651
Typ	7LSB M
Označení 1	Tlumení zvuku
Rozměr	30x50000mm
Nejmenší prodejní množství	50 m
Hmotnost	10,50 kg/100 m

Technické údaje



Délka	50.000,00 mm
Provedení	volné pásky
Průměr	30,00 mm