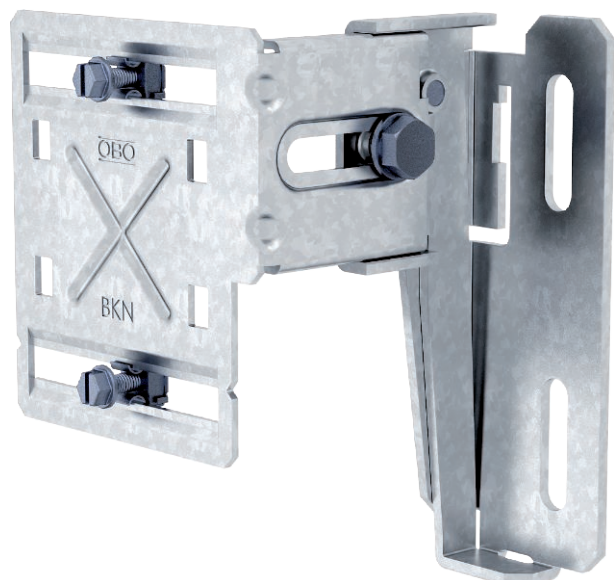


List technických údajů

Upevňovací konzola

Výr. č. 6288005



Upevňovací konzola pro montáž kanálů pro vestavbu přístrojů k parapetním konstrukcím a jako uložení pro konvekční mřížku. Upevňovací konzolu lze použít se všemi systémy kanálů pro vestavbu přístrojů Rapid 80 typu GK, GS a GA. Pro montáž kanálů pro vestavbu přístrojů GK z plastu potřebujete navíc vhodný nástěnný konzolový adaptér. Pro montáž dvojitých kanálů typu GS-D70170 a GS-D90170 a kanálů GS se jmenovitou šířkou 210 mm potřebujete spojovací profil.

Mřížové lamely se jednoduše nasadí na držáky lamel.

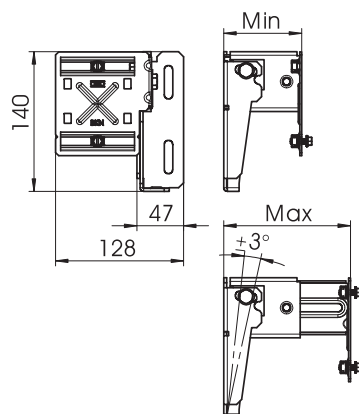
CE

- St** Ocel
- FS** pásově zinkováno

Kmenová data

Č. výr.	6288005
Typ	BKN120 205
Materiál	Ocel
Zkratka materiálu	St
Povrch	pásově zinkováno
Povrch podle DIN	DIN EN 10346
Povrch zkratka	FS
Nejmenší prodejní množství	1 kus
Hmotnost	68,00 kg/100 ks

Technické údaje



Délka	2.000,00 mm
Provedení	120-205 mm
Provedení	Montáž na stěnu
Montáž kanálu	sešroubovat
Vzdálenost od stěny od/do	120,00 - 205,00 mm