

# List technických údajů

Plochý roh, pro kanál pro vestavbu přístrojů Rapid 80  
typu GA-S70110  
Výr. č. 6279220



Plochý roh ke změně směru vedení hliníkových kanálů pro vestavbu přístrojů Rapid 80 GA  
Pohledové plochy tvarových dílů jsou potaženy fólií.

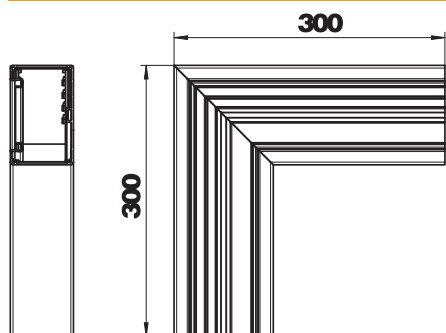


**Alu** hliník

## Kmenová data

Č. výr.	6279220
Typ	GA-SF70110RW
Označení 1	Plochý roh
Označení 2	s děrováním dna
Rozměr	70x110mm
Barva	čistě bílá
Číslo RAL	9010
Materiál	Hliník
Zkratka materiálu	Alu
Nejmenší prodejní množství	1 kus
Hmotnost	126,60 kg/100 ks

## Technické údaje



Délka	300,00 mm
Šířka	110,00 mm
Výška	70,00 mm
Počet vrchních dílů	1
Provedení	Spodní díl
pro rozměr kanálu	70 × 110 mm
Kabelový úchyt	<input type="checkbox"/>
Upevňovací prvek	<input type="checkbox"/>
Způsob montáže vrchních dílů	umístěny uvnitř
Montážní děrování ve dně	<input type="checkbox"/>
Šířka vrchního dílu	80 mm
Změna směru	svisle stoupající
Ochranná fólie	<input checked="" type="checkbox"/>
Symetrické	<input checked="" type="checkbox"/>
Rozsah úhlu	90,00 - 90,00 °