

List technických údajů

Koncový díl, pro kanál pro vestavbu přístrojů Rapid 80
typu GS-S70130
Výr. č. 6277270



Koncový díl ke kanálům pro vestavbu přístrojů GS.

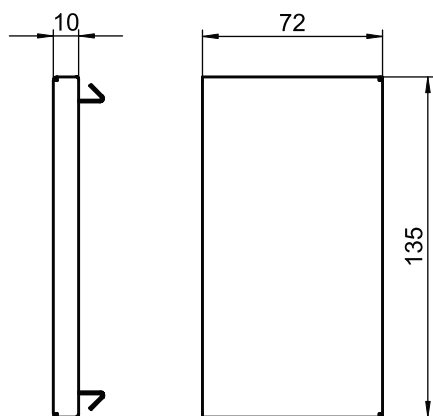


St Ocel

Kmenová data

Č. výr.	6277270
Typ	GS-E70130RW
Označení 1	Koncový díl
Rozměr	70x130mm
Barva	čistě bílá
Číslo RAL	9010
Materiál	Ocel
Zkratka materiálu	St
Nejmenší prodejní množství	1 kus
Hmotnost	10,80 kg/100 ks

Technické údaje



Šířka	135,00 mm
Výška	72,00 mm
Provedení	symetrický
Způsob upevnění	Zaklapnutelný
Vhodný pro	levý/pravý
Kaširování řezu	<input checked="" type="checkbox"/>
Ochranná fólie	<input type="checkbox"/>