

List technických údajů

Kanál pro vestavbu přístrojů Rapid 80, šířka kanálu 170, výška kanálu 70
Výr. č. 6274701



Kanál pro vestavbu přístrojů GK z bezolovnatého polyvinylchloridu, vhodný k montáži přímo na stěnu nebo na nástěnné konzoly. Upevnění se provádí pomocí pravidelného děrování v kanálu. Kanál pro vestavbu přístrojů GK je vybaven k uchycení plastové přepážky profilem C na dně. Do přístrojových krabic řady 71GD... lze pomocí nosného kruhu a nosného třmenu instalovat všechny programy spínačů i instalační přístroje Modul 45. Rozměr systémového otvoru činí 76,5 mm. V závislosti na délce kanálu je na jedné straně předem namontován jeden pár spojek. Vrchní díl se musí objednat samostatně.

Vrchní díl se musí objednat samostatně.

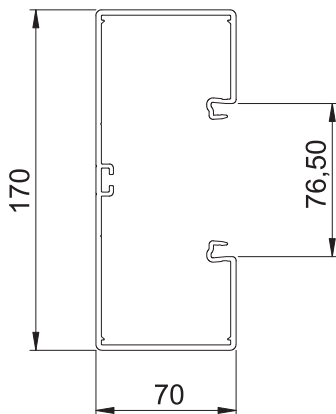


PVC Polyvinylchlorid

Kmenová data

Č. výr.	6274701
Typ	GK-70170CW
Označení 1	Kanál pro vestavbu přístrojů
Označení 2	s děrováním dna
Rozměr	70x170x2000
Barva	krémová bílá
Číslo RAL	9001
Materiál	Polyvinylchlorid
Zkratka materiálu	PVC
Nejmenší prodejní množství	2 m
Hmotnost	180,00 kg/100 m

Technické údaje



Délka	2.000,00 mm
Šířka	170,00 mm
Výška	70,00 mm
Počet vrchních dílů	1
Počet nasaditelných přepážek	1
Hrnatá konstrukce	<input checked="" type="checkbox"/>
Děrování dna	s děrováním dna
Bez obsahu halogenů	<input type="checkbox"/>
Kabelový úchyt	<input type="checkbox"/>
Výška kanálu	70,00 mm
Výška kanálu	170,00 mm
Upevňovací prvek	<input checked="" type="checkbox"/>
Způsob montáže vrchních dílů	umístěný uvnitř
Montážní děrování ve dně	<input checked="" type="checkbox"/>
Šířka vrchního dílu	76,5 mm
Šířka vrchního dílu 2	0,00 mm
Šířka vrchního dílu 3	0,00 mm
Vrchní díl je součástí dodávky	<input type="checkbox"/>
Ochranná fólie	<input checked="" type="checkbox"/>
Symetrické	<input checked="" type="checkbox"/>