

List technických údajů

Chránič hrany KSR 80080

Výr. č. 6249865



Chránič hrany pro otevřené konce úložných kanálů LKM.

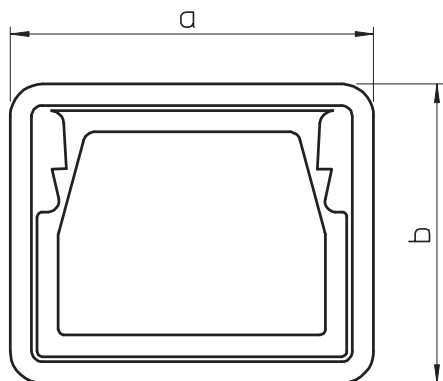


PE Polyetylén

Kmenová data

Č. výr.	6249865
Typ	KSR80080
Označení 1	Ochranný kroužek
Označení 2	pro kanál LKM
Rozměr	80x80mm
Barva	šedá
Materiál	Polyetylén
Zkratka materiálu	PE
Nejmenší prodejní množství	5 kus
Hmotnost	3,80 kg/100 ks

Technické údaje



Šířka	84,00 mm
Výška	84,00 mm
Rozměr a	84,00 mm
Rozměr b	84,00 mm
Konstrukce	Vstřikovaný díl
Vhodný pro	Kanál pro ukládání vedení
Bez obsahu halogenů	<input type="checkbox"/>