

# List technických údajů

## Chránič hrany KSR 60200

Výr. č. 6249856



Chránič hrany pro otevřené konce úložných kanálů LKM.

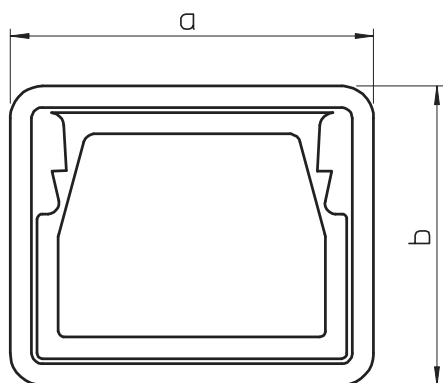


**PE** Polyetylén

### Kmenová data

Č. výr.	6249856
Typ	KSR60200
Označení 1	Ochranný kroužek
Označení 2	pro kanál LKM
Rozměr	60x200mm
Barva	šedá
Materiál	Polyetylén
Zkratka materiálu	PE
Nejmenší prodejní množství	5 kus
Hmotnost	4,70 kg/100 ks

### Technické údaje



Šířka	204,00 mm
Výška	67,70 mm
Rozměr a	204,00 mm
Rozměr b	67,70 mm
Konstrukce	Vstřikovaný díl
pro rozměr kanálu	60 x 200
Vhodný pro	Kanál pro ukládání vedení
Bez obsahu halogenů	<input type="checkbox"/>