

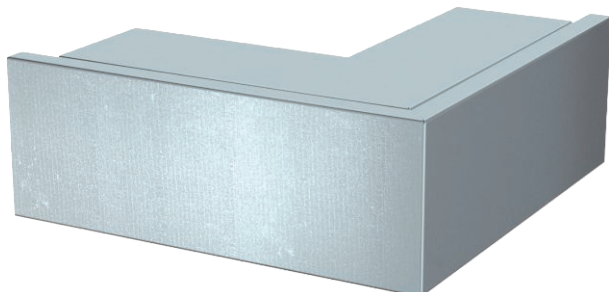
List technických údajů

Vnější roh, pro kanál pro ukládání vedení typu LKM

80080

Výr. č. 6248332

OBO
BETTERMANN



Vnější roh včetně vrchního dílu pro změnu směru kanálů LKM.

Vyrovnání potenciálu mezi spodním a vrchním dílem bez dalších pomůcek



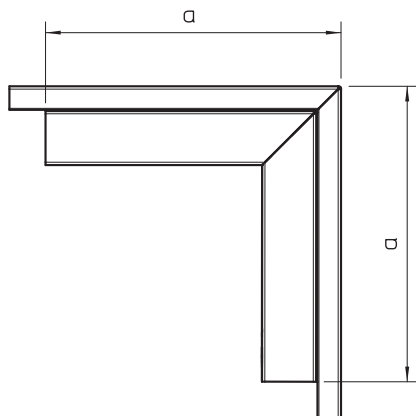
St Ocel

FS pásově zinkováno

Kmenová data

Č. výr.	6248332
Typ	LKM A80080FS
Označení 1	s kartáčovou lištou
Rozměr	80x80mm
Materiál	Ocel
Zkratka materiálu	St
Povrch	pásově zinkováno
Povrch podle DIN	DIN EN 10346
Povrch zkratka	FS
Nejmenší prodejní množství	1 kus
Hmotnost	75,30 kg/100 ks

Technické údaje



Délka	200,00 mm
Šířka	80,00 mm
Výška	80,00 mm
Rozměr a	200,00 mm
Rozměr b	200,00 mm
Provedení	Spodní a vrchní díl
Způsob upevnění	Děrování dna
Ochranná fólie	☐
Rozsah úhlu	90,00 - 90,00 °