

List technických údajů

Designový kanál pro vestavbu přístrojů GAD

Výr. č. 6115775



Spodní díl k vytvoření designového kanálu pro vestavbu přístrojů řady GAD. Systémový otvor 45 mm pro upevnění spínacích přístrojů a zásuvek Modul 45 a odpovídajících vrchních dílů z PVC a hliníku řady Rapid 45. Spodní díl kanálu lze doplnit kryty v designu „Swing“, „Soft“ nebo „Style“. Bezpodmínečně nutné jsou adaptéry k uchycení vrchního dílu GAD OTA, které byste na trase kanálu měli naplánovat s maximálním rozestupem 50 cm. Mezi kryty kanálu je nutné vložit rozpěrku GAD OTD. 45mm systémový otvor je při dodání uzavřen černým vrchním dílem kanálu.

Standardní provedení z eloxovaného hliníku, různé dekory na dotázání.

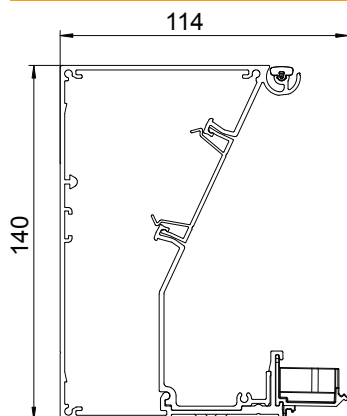
CE

Alu	hliník
EL	eloxováno

Kmenová data

Č. výr.	6115775
Typ	GAD UEL
Označení 1	kanál Design, vestavba přístř.
Označení 2	bez vrchního dílu
Rozměr	114x140x2000
Materiál	Hliník
Zkratka materiálu	Alu
Povrch	eloxováno
Povrch zkratka	EL
Nejmenší prodejní množství	2 m
Hmotnost	292,75 kg/100 m

Technické údaje



Délka	2.000,00 mm
Šířka	140,00 mm
Výška	114,00 mm
Rozměry Š x V	140 x 114 mm
Počet vrchních dílů	1
Počet nasaditelných přepážek	1
Hranatá konstrukce	<input type="checkbox"/>
Kabelový úchyt	<input type="checkbox"/>
Upevňovací prvek	<input type="checkbox"/>
Způsob montáže vrchních dílů	umístěný uvnitř
Montážní děrování ve dně	<input type="checkbox"/>
Šířka vrchního dílu	140 mm
Šířka vrchního dílu 2	0,00 mm
Šířka vrchního dílu 3	0,00 mm
Vrchní díl je součástí dodávky	<input type="checkbox"/>
Ochranná fólie	<input checked="" type="checkbox"/>
Symetrické	<input type="checkbox"/>