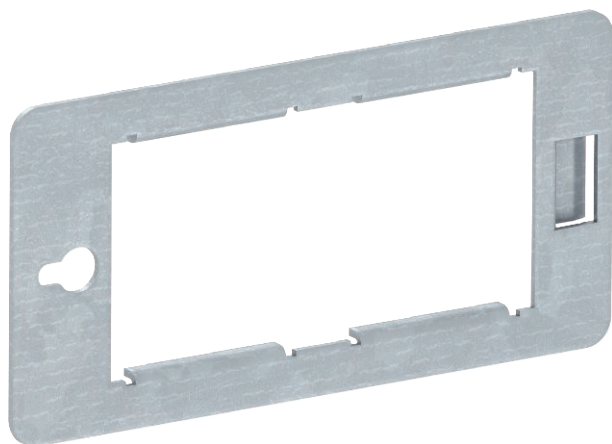


List technických údajů

Nosná deska CP, pro instalační přístroje Modul 45®,

2x

Výr. č. 6108039



Nosná deska k uchycení 2 přístrojů Modul 45® v pouzdře konsolidačního bodu.

CE

St Ocel

Kmenová data

Č. výr.	6108039
Typ	CP45-TP M
Rozměr	120x60x5
Materiál	Ocel
Zkratka materiálu	St
Nejmenší prodejní množství	1,00 kus
Hmotnost	4,20 kg/100 ks

Technické údaje

