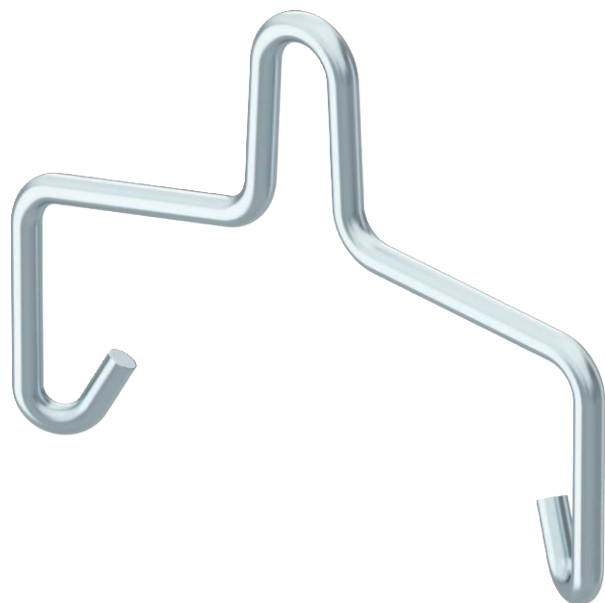


List technických údajů

Závěsný třmen 100

Výr. č. 6066510



Závěsný třmen pro upevnění nosné lišty svítidel typu LTS 100 a minikanálu AZ typu AZK 100 pomocí řetězu, ocelového drátu nebo napínacího drátu.

St	Ocel
F	žárově zinkováno

Kmenová data

Č. výr.	6066510
Typ	AHB 100 D5 FT
Označení 1	Závěsný úhelník
Materiál	Ocel
Zkratka materiálu	St
Povrch	žárově zinkováno
Povrch podle DIN	DIN 267, Teil 10
Povrch zkratka	F
Nejmenší prodejní množství	50,00 kus
Hmotnost	4,06 kg/100 ks

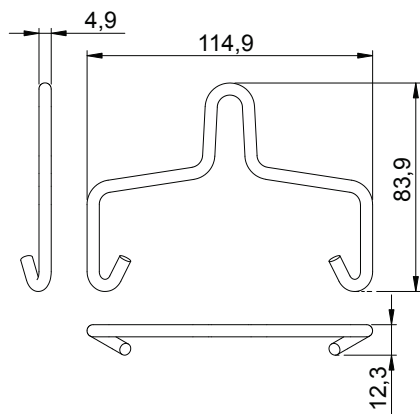
List technických údajů

Závěsný třmen 100

Výr. č. 6066510



Technické údaje



Šířka	114,90 mm
Výška	83,90 mm
F v kN	0,60 kN
F v N	600,00 N
Vhodné pro zachování funkčnosti	<input type="checkbox"/>
Nerezová ocel, mořená	<input type="checkbox"/>
Zavěšeno	<input type="checkbox"/>
Nastavitelný	<input type="checkbox"/>