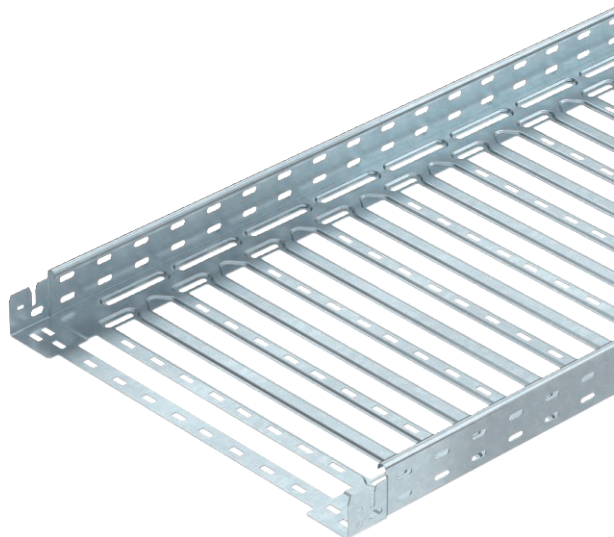


List technických údajů

Kabelový žlab MKSM 60

Výr. č. 6059029



Kabelový žlab s integrovaným rychloupevňovacím systémem. Užitečná délka kabelového žlabu činí 3 000 mm.

Kabelový žlab má nepřetržitou boční perforaci 7 x 20 mm pro instalaci dalších spojovacích a montážních komponent.

Od šířky kabelového žlabu 200 mm s 30% perforací. Podle směrnice VdS 2092 tedy vhodný i pro použití ve sprinklerových systémech.



St	Ocel
FT	žárově zinkováno ponorem

Dodatkový text k výrobku - upozornění | Nepřerušené vyrovnání potenciálů je zaručeno i bez doplňkových součástí.

Další text k výrobku 1 | Magnetický útlum stínění bez víka 20 dB, s víkem 50 dB.

Text k výrobku - normy | Kabelový žlab je otestován pro montáž nad zavěšené požární stropy (šířka žlabu 100–400 mm).
Provedení a parametry montáže musí odpovídat platným certifikátům.
Další informace naleznete v katalogu protipožárních systémů.

Kmenová data

Č. výr.	6059029
Typ	MKSM 650 FT
Výrobce	OBO
Rozměr	60x500x3050
Materiál	Ocel
Zkratka materiálu	St
Povrch	žárově zinkováno ponorem
Povrch podle DIN	DIN EN ISO 1461
Povrch zkratka	FT
Nejmenší prodejní množství	3,00 m
Hmotnost	361,31 kg/100 m

List technických údajů

Kabelový žlab MKSM 60

Výr. č. 6059029

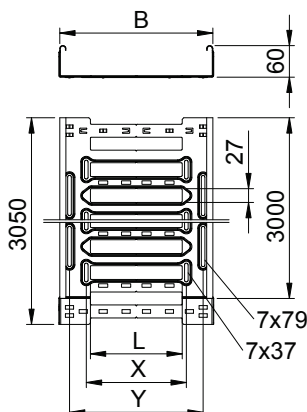


Technické údaje



Užitečný průřez	29.800,00 mm ²
Užitečný průřez	298,00 cm ²
Vhodné pro zachování funkčnosti	<input type="checkbox"/>
Provedení spojky	Integrovaná spojka
S vrchním dílem	<input type="checkbox"/>
Montážní děrování ve dně	<input checked="" type="checkbox"/>
Rozmístění otvorů NATO	<input type="checkbox"/>
Nerezová ocel, mořená	<input type="checkbox"/>
Děrování bočnice	<input checked="" type="checkbox"/>
Provedení pro velká rozpětí	<input type="checkbox"/>

Rozměry

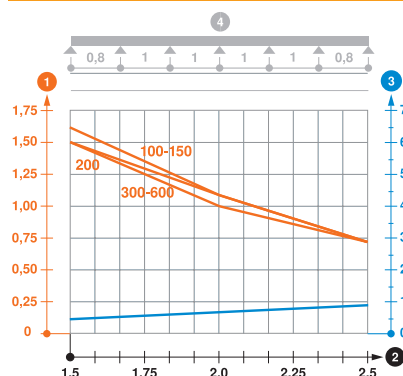


Délka	3.050,00 mm
Šířka	500,00 mm
Výška	60,00 mm
Výška bočnice	60,00 mm
Rozměr B	500,00 mm
Rozměr L	380,00 mm
Rozměr x	396,00 mm
Rozměr y	462,00 mm
Tloušťka plechu	1,00 mm

Dov. zatížení:

Vzdálenost podpěr 1,5 m	1,50 kN/m
Vzdálenost podpěr 2,0 m	1,00 kN/m
Vzdálenost podpěr 2,5 m	0,70 kN/m

Dov. zatížení:



Zatěžovací diagram kabelového žlabu typu MKSM 60

- 1 Přípustné zatížení kabelových žlabů/žebříků v kN/m bez zatížení člověkem
 - 2 Rozpětí podpěr v m
 - 3 Průhyb bočnice v mm při dovolených kN/m
 - 4 Schéma zatížení při zkušební metodě
- Křivka zatížení s šířkou kabelového žlabu/žebříku v mm
 - Křivka průhybu bočnice v závislosti na rozestupu mezi podepřením