

List technických údajů

Šroub samovrtný

Výr. č. 6049250



Samovrtný šroub pro upevnění součástí k podepření systému pochozích kabelových žlabů.
Odpovídá normě DIN 7504.

CE

St	Ocel
G	galvanicky zinkováno

Kmenová data

Č. výr.	6049250
Typ	BS BKS KP
Rozměr	M4,2x16
Materiál	Ocel
Zkratka materiálu	St
Povrch	galvanicky zinkováno
Povrch podle DIN	DIN EN 12329
Povrch zkratka	G
Nejmenší prodejní množství	100,00 kus
Hmotnost	0,18 kg/100 ks

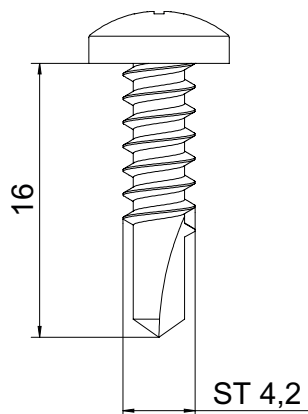
List technických údajů

Šroub samovrtný

Výr. č. 6049250



Technické údaje



Délka	16,00 mm
Rozměr d	4,20 mm
Rozměr l	16,00 mm
Rozměr	4,2x16 mm
Průměr závitů ST	4,20
Tvar hlavy	Plochá koule
Šroubový systém	Phillips PH