

# List technických údajů

## Identifikační štítek

Výr. č. 6017710



Identifikační štítek pro mřížové žlaby s bezšroubovým upevněním.



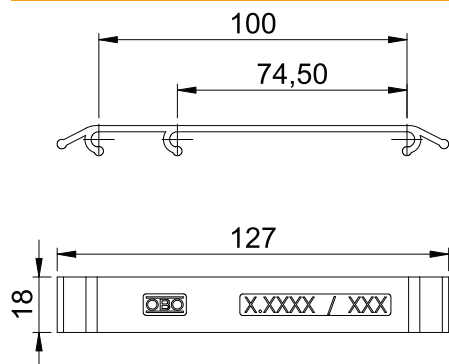
**PA** Polyamid

Dodatkový text k výrobku - upozornění | Identifikační štítek se k mřížovému žlabu upevňuje mezi oka bez potřeby šroubů jednoduchým naklapnutím.

### Kmenová data

Č. výr.	6017710
Typ	KS GR LGR
Označení 1	Identifikační štítek
Rozměr	127x18
Barva	světle šedá
Číslo RAL	7035
Materiál	Polyamid
Zkratka materiálu	PA
Nejmenší prodejní množství	10,00 kus
Hmotnost	0,77 kg/100 ks

### Technické údaje



Délka	127,00 mm
Šířka	18,00 mm
Samolepicí upevnění	<input type="checkbox"/>
S výstražným/inform. symbolem	<input type="checkbox"/>
S výstražným/inform. textem	<input checked="" type="checkbox"/>
S dosvitem	<input type="checkbox"/>