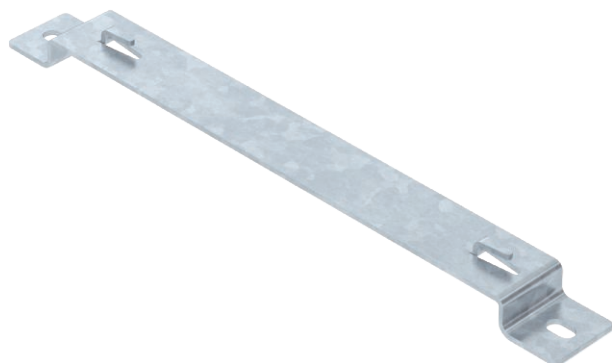


List technických údajů

Třmen

Výr. č. 6015672



Třmen pro montáž mřížových žlabů na podlahu nebo na stěnu.
Na distanční třmen lze namontovat mřížové žlaby typu GRM s výškou bočnice 35, 55 a 105 mm.



St Ocel

FT žárově zinkováno ponorem

Dodatkový text k výrobku - upozornění | Bezšroubové upevnění mřížového žlabu na distanční třmen.

Kmenová data

| | |
|----------------------------|--------------------------|
| Č. výr. | 6015672 |
| Typ | DBLG 20 300 FT |
| Označení 1 | Distanční třmen |
| Označení 2 | pro mřížový žlab |
| Rozměr | B300mm |
| Materiál | Ocel |
| Zkratka materiálu | St |
| Povrch | žárově zinkováno ponorem |
| Povrch podle DIN | DIN EN ISO 1461 |
| Povrch zkratka | FT |
| Nejmenší prodejní množství | 20,00 kus |
| Hmotnost | 38,80 kg/100 ks |

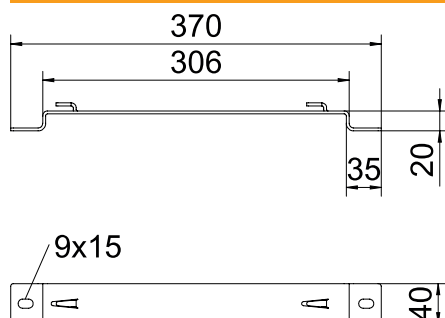
List technických údajů

Třmen

Výr. č. 6015672



Technické údaje



| | |
|----------------------------|---|
| Výška | 20,00 mm |
| Rozměr B | 306,00 mm |
| Rozměr L | 370,00 mm |
| Provedení | Nástěnný a stropní držák - trapézový profil |
| Upevnění žlabů | Přidržovací výstupek |
| Vhodné pro kabelový žlab | <input type="checkbox"/> |
| Vhodné pro kabelový žebřík | <input type="checkbox"/> |
| Vhodné pro mřížový žlab | <input checked="" type="checkbox"/> |

Dov. zatížení:

List technických údajů

Třmen

Výr. č. 6015672



Technické
údaje

Dov. zatížení: