

List technických údajů

Středový závěs pro mřížové žlaby

Výr. č. 6015418

OBO
BETTERMANN

Středový závěs pro mřížové žlaby.



A4 Ušlechtilá ocel, korozivzdorná, materiál 1.4404
2B Holé, dodatečně ošetřeno

Kmenová data

Č. výr.	6015418
Typ	GMS 170 A4
Označení 1	Středový závěs
Označení 2	pro mřížový žlab , se svorkou
Rozměr	B170mm
Materiál	Ušlechtilá ocel, nerezavějící - materiál 1.4404
Zkratka materiálu	A4
Povrch	Holé, dodatečně ošetřeno
Povrch zkratka	2B
Nejmenší prodejní množství	25,00 kus
Hmotnost	20,00 kg/100 ks

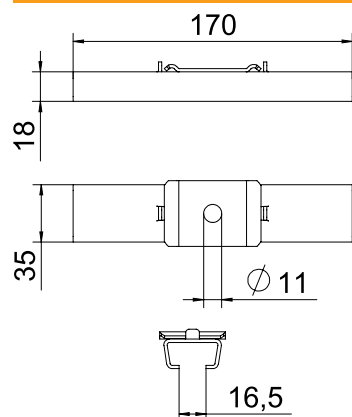
List technických údajů

Středový závěs pro mřížové žlaby

Výr. č. 6015418



Technické údaje



Délka	35,00 mm
Šířka	170,00 mm
Výška	18,00 mm
Rozměr B	170,00 mm
Provedení	Zavěšeno
Vhodné pro zachování funkčnosti	<input type="checkbox"/>
Nastavitelný	<input type="checkbox"/>

Dov. zatížení:

List technických údajů

Středový závěs pro mřížové žlaby

Výr. č. 6015418



Technické
údaje

Dov. zatížení: