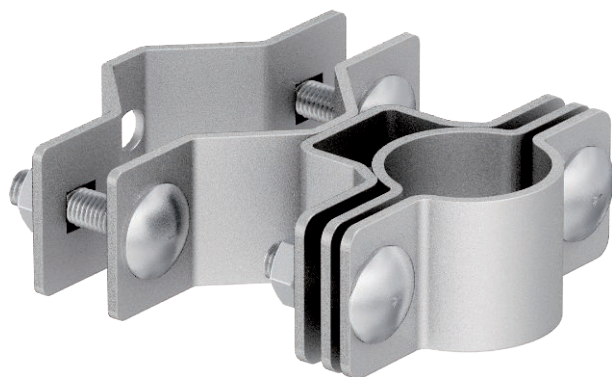


List technických údajů

Nosič isFang pro montáž na trubku, \varnothing 50–60 mm

Výr. č. 5408960



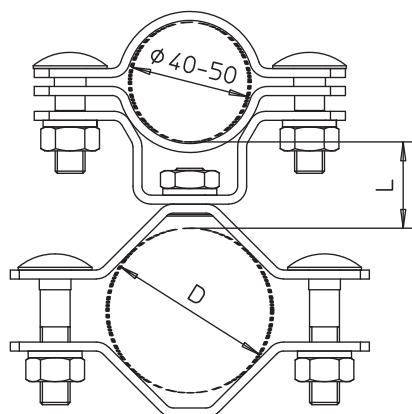
- K upevnění izolovaných opěrných trubek k chráněné nástavbě, resp. pro trubky zajištěné provozovatelem, \varnothing 50–60 mm

A2 Nerez ocel, materiál 1.4307

Kmenová data

Č. výr.	5408960
Typ	isFang TS50-60
Označení 1	Nosič isFang
Označení 2	pro montáž na trubku
Rozměr	\varnothing 50-60mm
Materiál	Nerezová ocel, materiál 1.4301
Zkratka materiálu	A2
Nejmenší prodejní množství	2,00 kus
Hmotnost	76,00 kg/100 ks

Technické údaje



Rozměr D \varnothing (bez mezery)	60,00 \varnothing mm
Rozměr L	30,00 mm
Uložení	\varnothing 50–60 mm