

# List technických údajů

## Držák jímací tyče na hřebenové tašky

Výr. č. 5403330



Držák jímací tyče na hřebenové tašky, pro snadné, rychlé a bezpečné upevnění jímacích tyčí o průměru 16 mm

- Systém obsahuje držák z ušlechtilé oceli V2A a hliníkovou jímací tyč
- Rychlá a snadná montáž díky předem namontované jímací tyči
- Délka jímací tyče: 1000 mm
- Možnost nastavení šířky v rozsahu 180–260 mm
- Vzdálenost hřebenových držáků: 110 mm (5403330)
- Vzdálenost hřebenových držáků: 300 mm (5403333)

Použití: Na ochranu střešních nástaveb, například fotovoltaických a TV/SAT zařízení.

**A2** Nerez ocel, materiál 1.4307

### Kmenová data

Č. výr.	5403330
Typ	F-FIX-132
Označení 1	Držák jímací tyče
Označení 2	pro hřebenáče
Rozměr	1m
Materiál	Nerezová ocel, materiál 1.4301
Zkratka materiálu	A2
Nejmenší prodejní množství	1,00 kus
Hmotnost	62,00 kg/100 ks

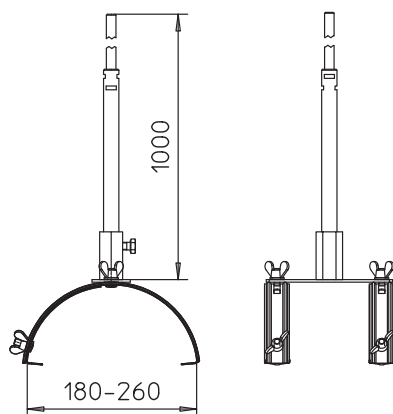
# List technických údajů

Držák jímací tyče na hřebenové tašky

Výr. č. 5403330



## Technické údaje



Rozměr L | 110,00 mm