

List technických údajů

Základna pro podstavec FangFix 16 kg k montáži na stativ isFang se třemi nohami
Výr. č. 5403238



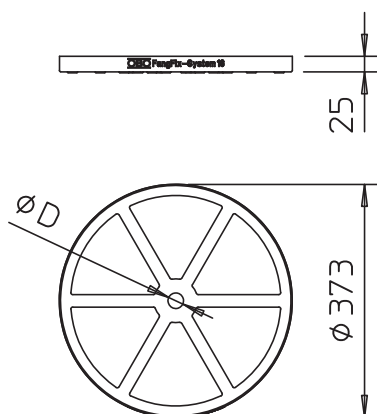
- Chráníč hrany s průchozím otvorem
- K montáži závitové tyče isFang 3B a betonového podstavce FangFix F-FIX-S16

PP Polypropylén

Kmenová data

Č. výr.	5403238
Typ	F-FIX-B16 3B
Rozměr	16kg
Barva	černá
Materiál	Polypropylén
Zkratka materiálu	PP
Nejmenší prodejní množství	10,00 kus
Hmotnost	15,80 kg/100 ks

Technické údaje



Rozměr DØ (bez mezery)	25,00 Ø mm
Rozměr D\216 O (bez mezery)	25,00 mm
Provedení	Podložka
Průměr	25,00 mm
Izolované provedení odolné proti vysokému napětí	<input type="checkbox"/>
Jmenovitý Ø	373 mm