

# List technických údajů

## Betonový podstavec min. 16 kg s vnitřním závitem

Výr. č. 5402958

**OBO**  
BETTERMANN



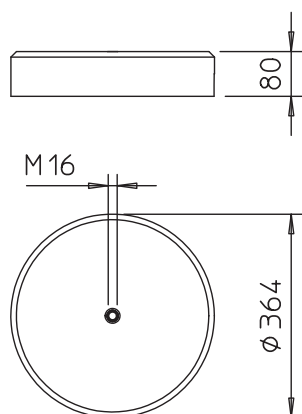
- Hmotnost min. 16 kg
- Beton, mrazuvzdorný
- Vnitřní závit M16
- Doporučená délka jímacích tyčí max. 3,0 m, v závislosti na zatížení větrem

**BET** Beton

### Kmenová data

Č. výr.	5402958
Typ	101 B2-16 M16
Rozměr	M16
Materiál	Beton
Zkratka materiálu	BET
Nejmenší prodejní množství	1,00 kus
Hmotnost	1.600,00 kg/100 ks

### Technické údaje



Provedení	Podstavec
Úchyt jímací tyče	Závit
Průměr	364,00 mm
Hmotnost	16,00 kg
Závit	M16
Jmenovitý Ø	364 mm