

List technických údajů

Kombinovaný svodič jednopólový s indikací funkce

Výr. č. 5096852



Kombinovaný svodič typu 1 + 2, 1-pólový, pro použití v sítích TN a TT:

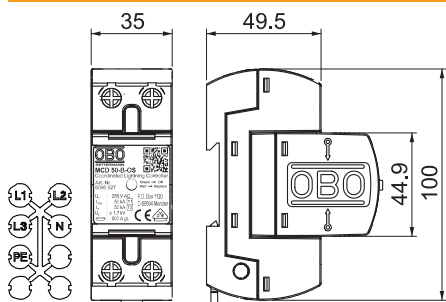
MCD 50-B-OS: Koordinovaný svodič bleskových proudů typu 1 + 2 podle EN 61643-11 s optickou signalizací funkce. Pro rozhraní mezi LPZ 0 a 2 dle IEC 62305, resp. DIN VDE 0185-305.

- Svodový proud 50 kA (10/350 μ s) na pól
- Spotřeba energie <26 mW / pól
- Ochranná úroveň <1,7 kV, umožňuje ochranu přístrojů
- Zhášení následných proudů sítě 25 kA Ipeak
- Včetně krytek s označením přípojných míst
- Zapouzdřené, nevyfukující jiskřiště
- Lze použít v běžných rozváděčových skříních.

Použití: Kompaktní koncepce ochrany před přepětím a instalace v jednom rozváděči.



Rozměry



Délka	100,00 mm
Šířka	35,00 mm
Výška	69,00 mm

Kmenová data

Č. výr.	5096852
Typ	MCD 50-B-OS
Označení 1	Coordinated Lightning Controller
Označení 2	s indikací funkce
Rozměr	255V
Nejmenší prodejní množství	1,00 kus
Hmotnost	34,80 kg/100 ks

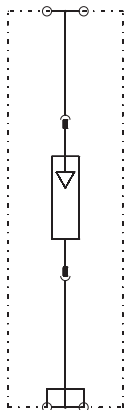
List technických údajů

Kombinovaný svodič jednopólový s indikací funkce

Výr. č. 5096852

OBO
BETTERMANN

Technické údaje



SPD dle EN 61643-11	Typ 1+2
SPD dle IEC 61643-11	class I+II
Zkušební třída typu 1	<input checked="" type="checkbox"/>
Zkušební třída typu 2	<input checked="" type="checkbox"/>
Jmenovité napětí	230,00 V
Nejvyšší trvalé napětí AC	255,00 V
Nejvyšší trvalé napětí	255,00 V
Nejvyšší trvalé napětí (L-N)	255,00 V
Jmenovitý svodový proud (8/20)	50 kA
Jmenovitý impulzní svodový proud (8/20 µs) [L-N]	50,00 kA
Jmenovitý zatěžovací proud	125,00 A
Impulzní proud (10/350)	50,00 kA
Impulzní proud (10/350) (L-N)	50,00 kA
Bleskový proud (10/350) [celkový]	50,00 kA
Rázový svodový proud (8/20) [celkový]	50,00 kA
Ochranná úroveň	< 1,7 kV
Ochranná úroveň [L-N]	1,70 kV
Ochranná úroveň (L-N)	< 1,7 kV
Schopnost zhašení následného proudu Ieff	10,00 kA
Doba odezvy	<100 ns
Maximální předjištění	500,00 A
Teplotní rozsah	-40-+85 °C
Provedení pólů	1
Počet pólů	1,00
Provedení	1 pólový
Provedení	1 pólový
Způsob montáže	Profilová lišta 35 mm
Způsob montáže	Profilová lišta 35 mm
Stupeň krytí	IP20
Stupeň krytí	IP 20
Schválení	VDE
Výfukující	<input type="checkbox"/>
Konstrukční velikost	2 TE
Rožteč TE (17,5 mm)	2
Dálková signalizace	<input type="checkbox"/>
Kontakt dálkové signalizace	<input type="checkbox"/>
Flexibilní připojovací průřez	10,00 - 25,00 mm ²
Připojovací průřez, plný vodič	10,00 - 50,00 mm ²
Připojovací průřez laněných vodičů	10,00 - 35,00 mm ²
Signalizace na přístroji	Opticky