

List technických údajů

Přepěťová ochrana pro vysokorychlostní sítě do 10 Gbps (třída EA/CAT6A)
Výr. č. 5081800



Přístroj pro ochranu datových vedení ve vysokorychlostních sítích

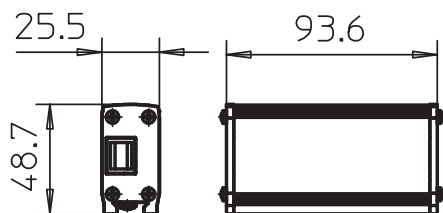
- Třída ochrany: jemná ochrana
- Kvalitní zásuvky RJ-45
- Nízká ochranná úroveň při vysokém proudovém zatížení
- Uzemnění prostřednictvím profilové lišty nebo přípojovacího kabelu
- Podpora Power over Ethernet ++ (PoE++/4PPoE) až 1 A podle IEEE 802.3
- Ověřená kvalita přenosu v sítích do 10 Gbps (třída EA), resp. CAT6A
- Rychlá instalace díky zásuvnému provedení
- Včetně montážní sady na profilovou lištu a zemnicího kabelu

Příklad aplikace: 10 GBit Ethernet, 10/100 MBit Ethernet, aplikace PoE, IP kamerové systémy, rozhraní ISDN S0

- Kvalitní zásuvky RJ-45
- Podpora Power over Ethernet + až 1 A
- Ověřená kvalita přenosu v sítích do 10 GBitů (třída EA), resp. CAT6A
- Rychlá instalace díky zásuvnému provedení



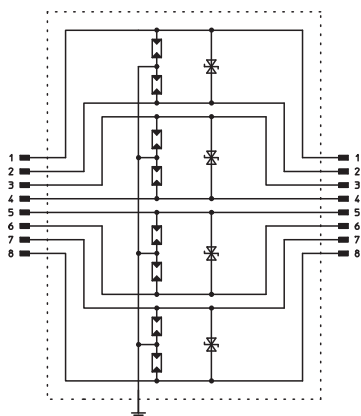
Rozměry



Kmenová data

Č. výr.	5081800
Typ	ND-CAT6A/EA
Rozměr	58V
Nejmenší prodejní množství	1 kus
Hmotnost	16,60 kg/100 ks

Technické údaje



Kategorie	Typ 2 + 3 / C2 + C1
SPD dle IEC 61643-21	Třída II + III / C2 + C1
Provedení	Jemná ochrana, 8 žil + stínění
Počet pólů	8
Channel performance ISO/IEC	Class EA
Channel performance Ansi/EA	CAT 6A
Vložený útlum	≤3 dB
Uzemnění prostřednictvím:	Přípojovací vedení / profilová lišta
Provedení zkoušené pro prostředí s nebezpečím výbuchu	<input type="checkbox"/>
Kontakt dálkové signalizace	<input type="checkbox"/>
Celkový svodový proud (8/20)	7 kA
Rozsah frekvencí	>500 MHz
Nejvyšší trvalé napětí AC	41,00 V
Nejvyšší trvalé napětí DC	58,00 V
LPZ	1→3
Jmenovitý zatěžovací proud	1,00 A
Způsob montáže	Konektor / kabelový adaptér

List technických údajů

Přepěťová ochrana pro vysokorychlostní sítě do 10 Gbps (třída EA/CAT6A)
Výr. č. 5081800



Technické údaje

Norma pro zkoušení	IEC 61643-21
Připojení stínění	ano
Stínění	přímé
Stupeň krytí	IP10
Ochranná úroveň žila - žila	<120 V
Ochranná úroveň žila - zem	<700 V
Zástrčkový systém	RJ45 8(8)
Odolnost proti rázovému proudu žila - žila	C1: 0,3 kV / 0,15 kA (8/20µs)
Odolnost proti rázovému proudu žila - zem	C2: 2 kV / 1 kA (8/20µs)
Teplotní rozsah	-40+80 °C