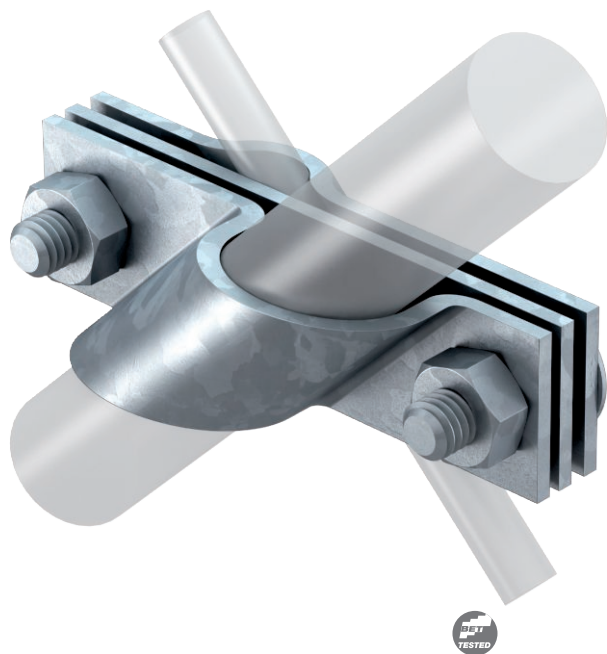


# List technických údajů

## Připojovací svorka pro tyčové zemniče, univerzální

Výr. č. 5001668



- Vhodná pro připojení kruhového vodiče  $\varnothing$  8–10, resp. plochého vodiče do FL 40
- S vložkou
- Sestavená, se dvěma šrouby se šestihrannou hlavou M10 × 30 a dvěma šestihrannými maticemi M10



St

Ocel

FT

žárově zinkováno ponorem

### Kmenová data

Č. výr.	5001668
Typ	2760 25 FT
Označení 1	Přichytka připojitelná
Označení 2	pro kruhový a plochý vodič
Rozměr	25mm
Materiál	Ocel
Zkratka materiálu	St
Povrch	žárově zinkováno ponorem
Povrch podle DIN	DIN EN ISO 1461
Povrch zkratka	FT
Nejmenší prodejní množství	5,00 kus
Hmotnost	38,40 kg/100 ks

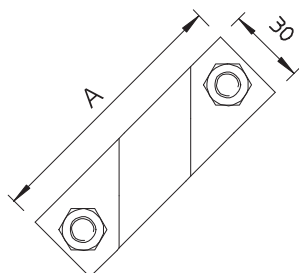
# List technických údajů

## Připojovací svorka pro tyčové zemniče, univerzální

Výr. č. 5001668



### Technické údaje



Rozměr AAW	110,00 mm
Konstrukce	Připojovací svorka
Průměr přípojení zemniče	25 mm
pro hloubkový zemnič	25,00 Ø mm
Rozsah upnutí	8-10 mm
Zkratový proud (50HZ)(1s;≤300°C)	8,50 kA
Uložení	Rd 8-10/FL40 mm
Mezikus	<input checked="" type="checkbox"/>

